

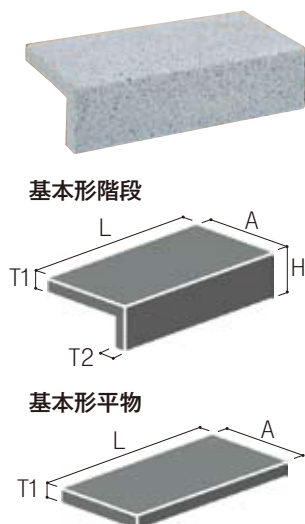
階段

公園や建物のアプローチゾーンを中心に、様々な空間を立体的に彩る「階段」。

階段製品で必要な機能面は滑りにくく安全性が高いことと、人々に疲労感を与えないことです。景観面では舗装材との美的調和が最も重視されます。多様な条件を考慮してカラー、タイプ、形状、仕上げ加工などを豊富にラインナップしました。

基本形階段

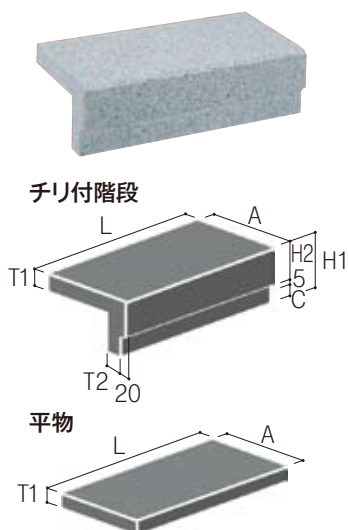
■データ



品名	形式	A	L	H	T1	T2	重量(kg/枚)
基本形階段	600用	294	600	170(150)	40	50	27
		344	600	170(150)	40	50	30
		394	600	170(150)	40	50	32
		444	600	170(150)	40	50	37
	1000用	290	990	170(150)	60	60	57
		340	990	170(150)	60	60	64
		390	990	170(150)	60	60	71
		440	990	170(150)	60	60	78
基本形平物	600用	300	600	-	40	-	17
		350	600	-	40	-	20
		400	600	-	40	-	23
		450	600	-	40	-	26
	1000用	290	990	-	60	-	41
		340	990	-	60	-	48
		390	990	-	60	-	55
		440	990	-	60	-	63

チリ付階段

■データ



品名	形式	A	L	H1	T1	T2	H2	C	重量(kg/枚)
チリ付階段	600用	310	600	170	50	50	100	65	33
		360	600	170	50	50	100	65	36
		410	600	170	50	50	100	65	40
	1000用	310	990	170	50	50	100	65	53
		360	990	170	50	50	100	65	59
		410	990	170	50	50	100	65	65
平物	600用	300	600	-	50	-	-	-	22
		350	600	-	50	-	-	-	25
		400	600	-	50	-	-	-	29
		450	600	-	50	-	-	-	32
	1000用	290	990	-	50	-	-	-	34
		340	990	-	50	-	-	-	40
		390	990	-	50	-	-	-	46
		440	990	-	50	-	-	-	52

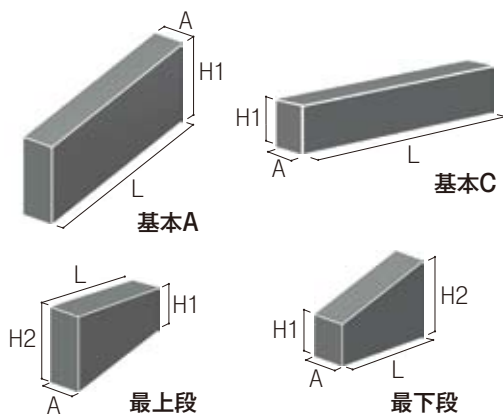
階段

階段

袖石



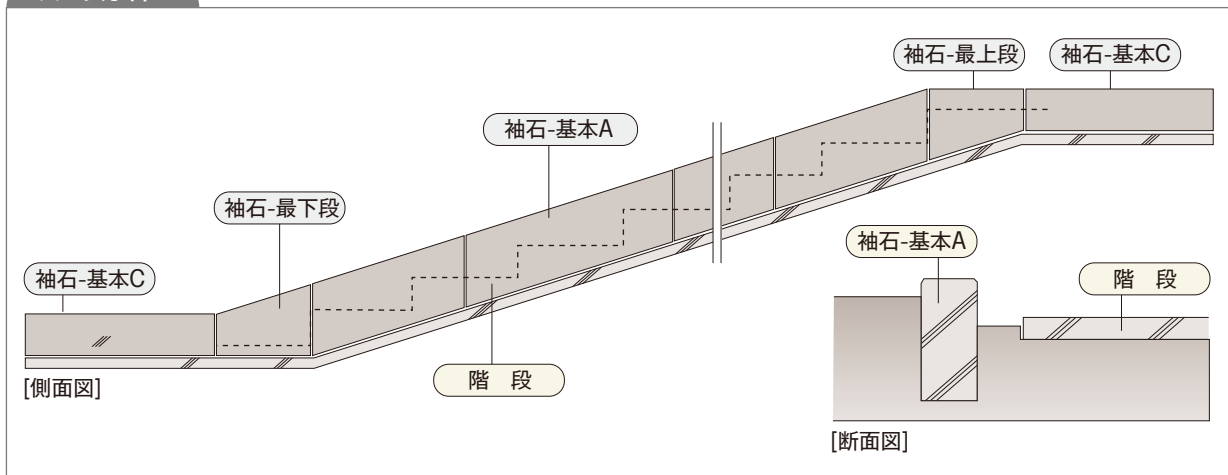
■データ



品名	形式	A	H1	H2	L	重量(kg/本)	
袖石	基本A 300幅用	150	320	-	492	57	
		150	320	-	660	76	
	基本A 350幅用	150	320	-	560	65	
		150	320	-	750	86	
	基本A 400幅用	150	320	-	630	73	
		150	320	-	844	97	
	基本C 共通幅	150	170	-	990	60	
	最上段	300幅用	150	170	315	290	25
		350幅用	150	170	316	340	30
		400幅用	150	170	316	390	34

※階段蹴上150mmを基準として表記しています。

パーツガイド



■カラーバリエーション

