

# メンテナンス床板 歩道橋・側道橋用

受注生産

レジンコンクリートの特性を生かし、歩道橋・側道橋のメンテナンス用として開発された「メンテナンス床板」です。

耐腐食性・強度に優れ、スリット入りのため滑り止め効果にも優れています。  
また、軽量でボルト締め工法のため施工もスムーズに行えます。

## メンテナンス床板 レジン

### ■特長

- 軽量・高強度で施工性アップ**  
引張強度、曲げ強度、圧縮強度が特に高いので薄肉厚、軽量化が図れるため、運搬の効率も良く施工性がアップします。
- 優れた耐食性**  
各薬品に対して優れた耐食性があり、海岸部、温泉地などの腐食環境にも適しています。
- 高い防水性**  
吸水率が非常に小さく、凍結融解による強度劣化がありません。
- 振動を吸収**
- 優れた耐摩耗性**  
樹脂だけでなく、骨材や充填材にも耐摩耗性の大きな材料を使用しているため、摩耗作用に対しても大きな抵抗を有し、耐久性に優れています。
- 環境に優しい**  
レジンコンクリートは、軽量かつ優れた耐久性を有することから廃棄物の発生が抑制され、天然資源の消費も抑制(リデュース)し、環境への負荷が低減されます。
- 接着剤で容易に接着可能**
- 電気絶縁性が良好**

### ■UPC製品試験データ

#### 素材特性

試験科目	試験数値	試験方法	試験場所
圧縮強度試験(N/mm <sup>2</sup> )	88.2以上	JIS A 1182	宮崎県機械技術センター
曲げ強度試験(N/mm <sup>2</sup> )	19.6以上	JIS A 1184	社内試験
磨耗試験(%) [1000回転]	4.52	JIS K 7205	(財)建材試験センター

#### 耐薬品特性

薬品名	試験数値	試験方法	試験場所
硫酸 H <sub>2</sub> SO <sub>4</sub> 50%	100%	JIS A 1182	社内試験
塩酸 HCl 30%	〃	〃	〃
硝酸 HNO <sub>3</sub> 30%	〃	〃	〃
酢酸 CH <sub>3</sub> COOH	〃	〃	〃
磷酸 H <sub>3</sub> PO <sub>4</sub>	〃	〃	〃

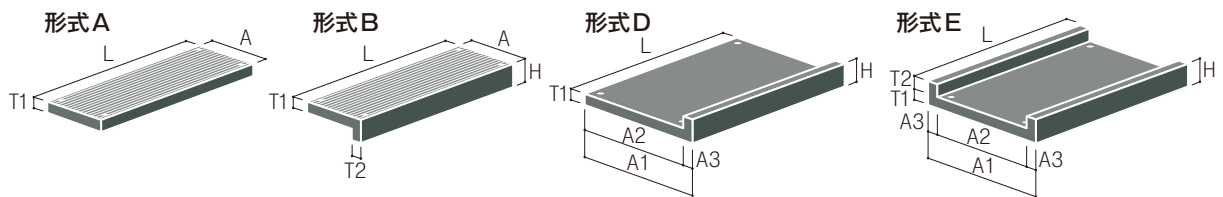
試験結果については、薬品浸漬1ヶ月後の圧縮強度保持率。



歩道橋施工例

側道橋施工例

### ■データ



※その他、寸法についても対応いたします。

形式	A1	A2	A3	L	H	T1	T2	重量(kg/本)
A	400	-	-	1490	-	100	-	83
	500	-	-	1490	-	100	-	100
B	320	-	-	1490	150	100	40	69
D	1880	1480	400	2490	240	130	-	1252
E	1940	1500	220	1990	230	130	100	1090

### ■カラーバリエーション



[白御影・ショット]



[黒御影・ショット]



[錆御影・ショット]



[コンクリート色]

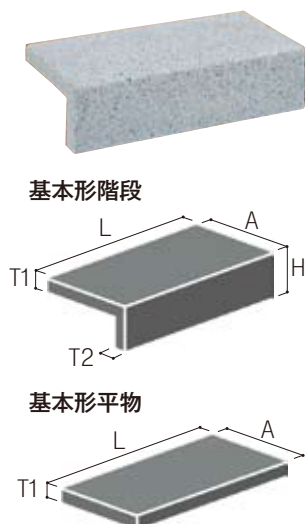
# 階段

公園や建物のアプローチゾーンを中心に、様々な空間を立体的に彩る「階段」。

階段製品で必要な機能面は滑りにくく安全性が高いことと、人々に疲労感を与えないことです。景観面では舗装材との美的調和が最も重視されます。多様な条件を考慮してカラー、タイプ、形状、仕上げ加工などを豊富にラインナップしました。

## 基本形階段

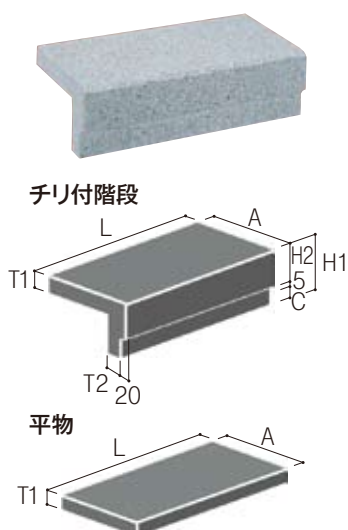
### ■データ



品名	形式	A	L	H	T1	T2	重量(kg/枚)
基本形階段	600用	294	600	170(150)	40	50	27
		344	600	170(150)	40	50	30
		394	600	170(150)	40	50	32
		444	600	170(150)	40	50	37
	1000用	290	990	170(150)	60	60	57
		340	990	170(150)	60	60	64
		390	990	170(150)	60	60	71
		440	990	170(150)	60	60	78
基本形平物	600用	300	600	-	40	-	17
		350	600	-	40	-	20
		400	600	-	40	-	23
		450	600	-	40	-	26
	1000用	290	990	-	60	-	41
		340	990	-	60	-	48
		390	990	-	60	-	55
		440	990	-	60	-	63

## チリ付階段

### ■データ



品名	形式	A	L	H1	T1	T2	H2	C	重量(kg/枚)
チリ付階段	600用	310	600	170	50	50	100	65	33
		360	600	170	50	50	100	65	36
		410	600	170	50	50	100	65	40
	1000用	310	990	170	50	50	100	65	53
		360	990	170	50	50	100	65	59
		410	990	170	50	50	100	65	65
平物	600用	300	600	-	50	-	-	-	22
		350	600	-	50	-	-	-	25
		400	600	-	50	-	-	-	29
		450	600	-	50	-	-	-	32
	1000用	290	990	-	50	-	-	-	34
		340	990	-	50	-	-	-	40
		390	990	-	50	-	-	-	46
		440	990	-	50	-	-	-	52

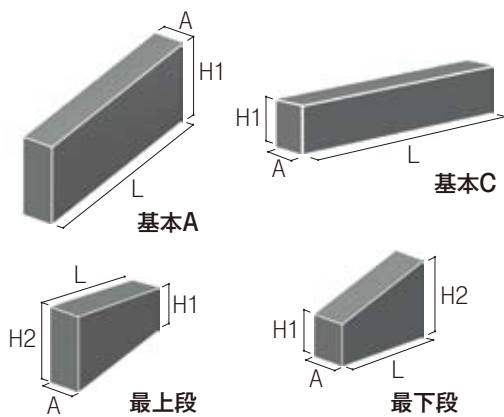
# 階段

階段

## 袖石



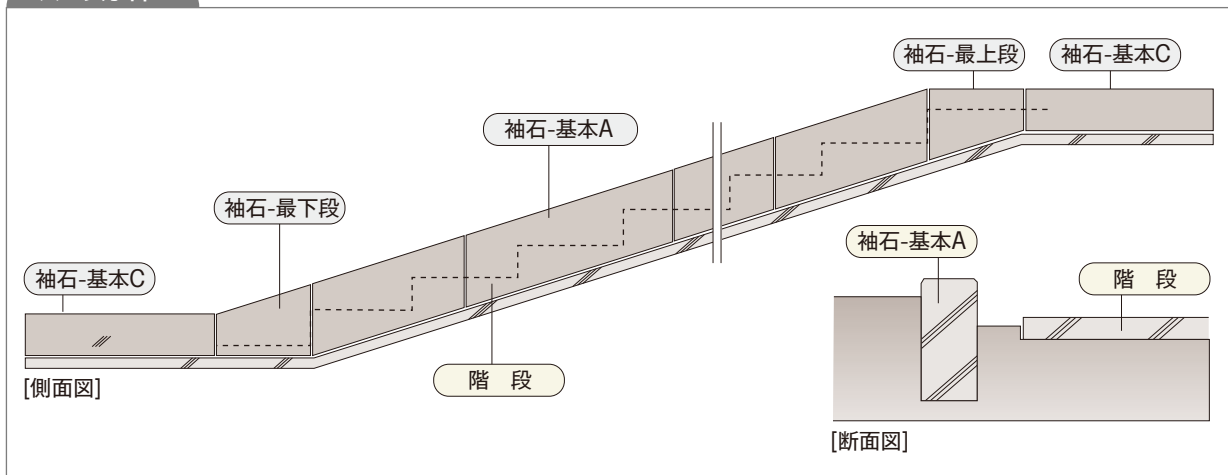
### ■データ



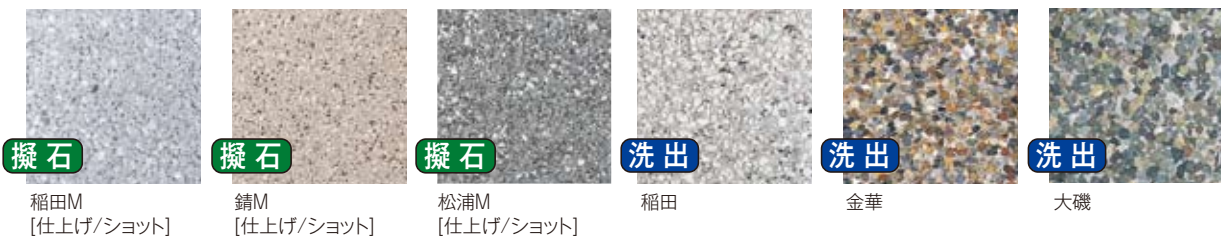
品名	形式	A	H1	H2	L	重量(kg/本)	
袖石	基本A 300幅用	150	320	-	492	57	
		150	320	-	660	76	
	基本A 350幅用	150	320	-	560	65	
		150	320	-	750	86	
	基本A 400幅用	150	320	-	630	73	
		150	320	-	844	97	
	基本C 共通幅	150	170	-	990	60	
	最上段	300幅用	150	170	315	290	25
		350幅用	150	170	316	340	30
		400幅用	150	170	316	390	34

※階段蹴上150mmを基準として表記しています。

### パーツガイド



### ■カラーバリエーション



階段