

水飲み

受注生産

機能性とデザイン性を兼ね備えた、人にやさしい「水飲み」。

子供の遊び場や公園、広場、学校など人々が集い憩う屋外空間でかならず必要とされる水。設置する環境や用途に応じた多彩な機能性と個性豊かなバリエーションを取り揃えています。



水飲み 05

寸法：W400/500×D1200×H760(1060)

重量(約)：538Kg

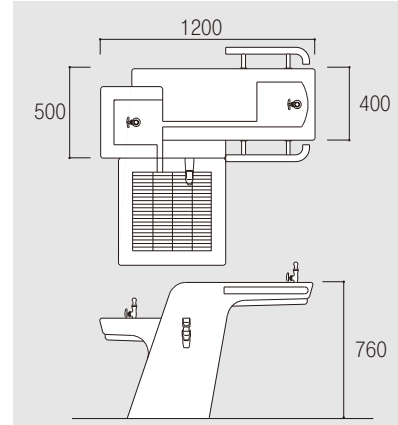
水栓：立形水飲水栓×2・自閉式横水栓×1

手摺：ステンレス鋼管φ38

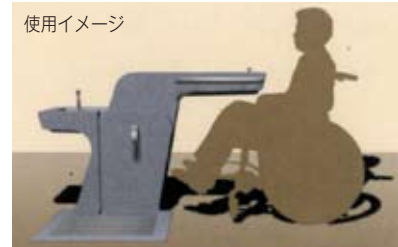
グレーチング：ステンレス/チェーン付



溜樹：C



使用イメージ



車椅子の利用者にとって使いやすいサイズ・形状であると共に、高さの違う飲み口を設けることにより子供や高齢者にも対応しています。

溜樹付タイプ

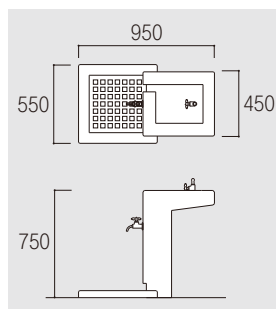


水飲み F

寸法：
W450/550×D950×H750(1450)
重量(約)：627Kg

水栓：
立形水飲水栓×1・ホーム水栓×1
グレーチング：

鉄铸件/合成樹脂塗装/チェーン付
溜樹：一体型



手摺付タイプ

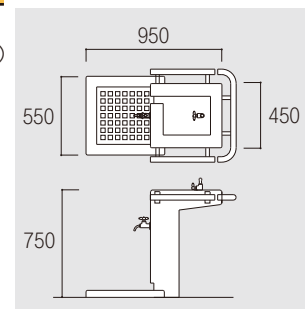


水飲み F・H

寸法：
W450/550×D950×H750(1450)
重量(約)：627Kg

水栓：
立形水飲水栓×1・自閉式横水栓×1
手摺：

ステンレス鋼管φ38
グレーチング：
鉄铸件/合成樹脂塗装/チェーン付
溜樹：一体型



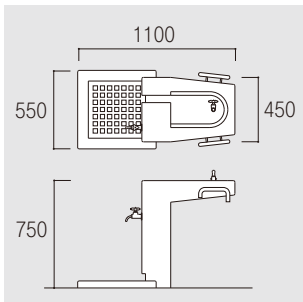
水飲み

溜樹・手摺付タイプ



水飲み I

寸法：
W450/550×D1100×H750(1450)
重量(約)：644Kg
水栓：
立形水飲水栓×1・自閉式横水栓×1
手摺：
ステンレス鋼管φ25
グレーチング：
鉄铸件/合成樹脂塗装/チェーン付
溜樹：一体型



セットタイプ

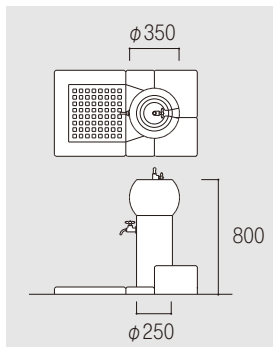


セットタイプ



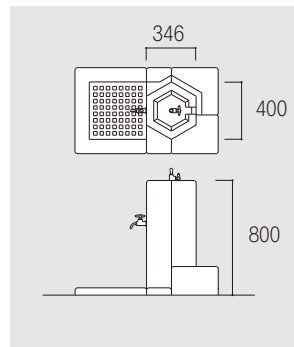
水飲み 01

寸法：
φ350/φ250×H800(1150)
重量(約)：151Kg
水栓：立形水飲水栓×1
ホーム水栓×1
溜樹・梓石
溜樹：B



水飲み 02

寸法：
W400×D346×H800(1150)
重量(約)：281Kg
水栓：立形水飲水栓×1
ホーム水栓×1
溜樹・梓石
溜樹：B



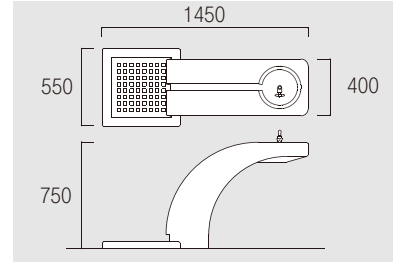
水飲み

溜枳付タイプ



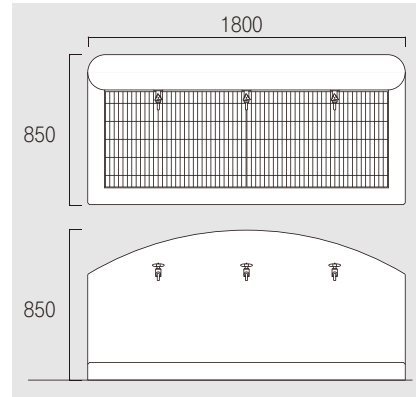
水飲み 03

寸法：
W400/550×D1450×H750(1450)
重量(約)：750Kg
水栓：立形水飲水栓×1
グレーチング：
鉄鋳物/合成樹脂塗装/チェーン付
溜枳：一体型



手足洗い場

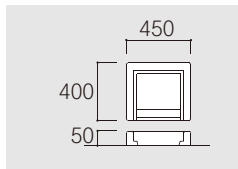
寸法：
W850×D1800×H850(1290)
重量(約)：1040Kg
水栓：ホーム水栓×3
グレーチング：
ステンレス/チェーン付
溜枳：一体型



OPTION

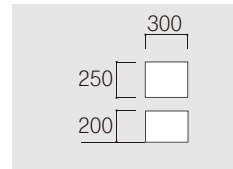
溜枳 A

寸法：W450×D400×H50(750)
重量(約)：211Kg
グレーチング：
鉄鋳物/合成樹脂塗装/チェーン付



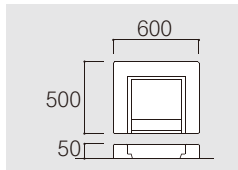
踏台 A

寸法：W300×D250×H200(300)
重量(約)：54Kg



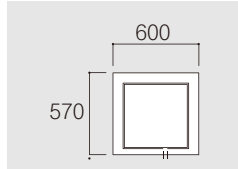
溜枳 B

寸法：W600×D500×H50(750)
重量(約)：389Kg
グレーチング：
鉄鋳物/合成樹脂塗装/チェーン付

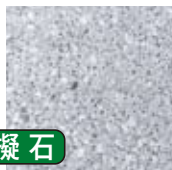


溜枳 C

寸法：W600×D570×H0(720)
重量(約)：392Kg



■カラーバリエーション



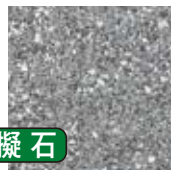
擬石

稲田M[仕上げ/ショット]



擬石

鑄M[仕上げ/ショット]



擬石

松浦M[仕上げ/ショット]



●標準仕様の水栓器具は凍結の恐れのある地域でのご使用をお避け下さい。
凍結の恐れのある地域・場所でのご使用の場合は、寒冷地仕様用の水栓器具(縦型横型)をご指定下さい。

■水栓 自閉式も取り扱っています。ご検討の際はお問い合わせください。 ■専用オプションに関しては別途お問い合わせください。