

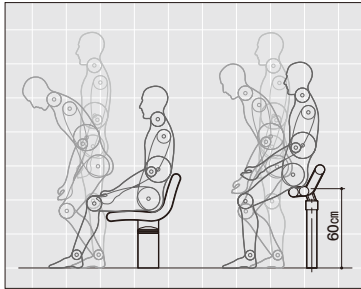
サポートベンチ

受注生産

奥行きコンパクトで省スペース、“ユニバーサルデザイン”設計の休息設備「サポートベンチ」。

サポーターの省スペース性とベンチの快適性を兼ね備えた新しい商品。
熱伝導率の高い従来の金属パイプ製よりも冷たさ・熱さを感じず、優しい掛け心地で使用感が向上。
幅員の狭い場所への設置を可能にするユニバーサルデザイン設計の新しいアイテム。

■特長 ・省スペース設計でユニバーサルデザイン



座面高の設定

座部高さは体格差を幅広くカバーし、立ち座り動作時に負担がかかりにくく、楽に使用できる60cmに設定しました。

触感が自然なリサイクルウッド素材のパイプは立ち座り動作時に手掛かり利用する際にも良好です。



座部の設計

座面2本パイプの高さ違い・間隔を調整して、臀部・大腿部の圧迫感を緩和し、ずり落ち感を無くしました。

リサイクルウッド材

座部・背部素材には耐候性に優れ、寒暖の影響が少なく、暖かいイメージを持つリサイクルウッド材を使用。

- サポートベンチの連続仕様はございません。
- サポートベンチはP種横断防止柵基準をクリアしています。
- 再生素材を使用していますので、木部に色むらが発生することがありますが、品質上の問題はございません。

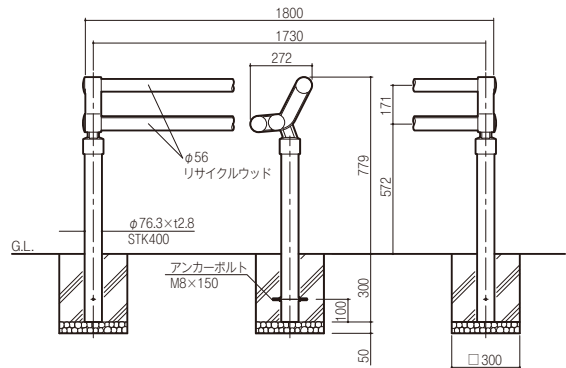
サポートベンチ

■データ



YSPR-100U 埋込式

寸法：W1800×H779×D272 重量(約)：31.4kg

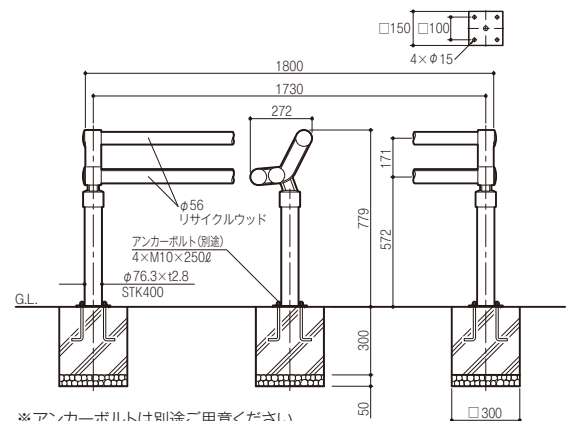


支柱材質・仕上/スチール(STK400) メタリック焼付塗装
背座部材質・仕上/リサイクルウッド材、スチールインナーパイプ
フラケット材質・仕上/アルミ合金鋳物、メタリック焼付塗装
標準色/メタリックグレー・シルバー



YSPR-100B ベース式

寸法：W1800×H779×D272 重量(約)：30.4kg



※アンカーボルトは別途ご用意ください。

支柱材質・仕上/スチール(STK400) メタリック焼付塗装
背座部材質・仕上/リサイクルウッド材、スチールインナーパイプ
フラケット材質・仕上/アルミ合金鋳物、メタリック焼付塗装
標準色/メタリックグレー

本製品はデザイン・人間工学について、広島県立総合技術研究所西部工業技術センターの協力により開発されました。