

# サポートカウンター

受注生産

座らなくても気軽に利用できる“もたれ掛かる”タイプの  
休息設備「サポートカウンター」。

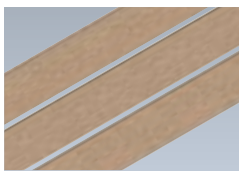
前向きにカウンターとして利用したり、後ろ・横向きに寄り掛かったりと自由な使い勝手で、時間待ち・順番待ち・小休憩の時の利用に特化した、これまでに無い新しいスタイルのアイテムです。

■特長 ・自由な使い勝手で気軽に使える新アイテム



### 寄り掛かり部

寄り掛かり部は局部的な圧迫感を払拭し、安定感・接地感を高めるように、緩やかなカーブを描きますので自然と身体にフィットします。



### リサイクルウッド材

背・カウンター部に採用したリサイクルウッド材は耐候性に優れた素材です。また、熱伝導率が低いいため寒暖の影響を受けにくく、暖かいイメージを持ちます。



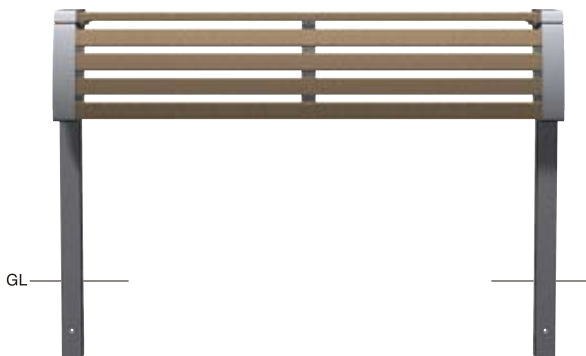
### カウンター部

カウンター高は体格差に幅広く対応するため1000mmに設定。手荷物置きや小作業が可能な程度の最小限の奥行きを確保。省スペース性との両立を実現しました。

- サポートカウンターは寄り掛かり利用の商品です。着座使用はできません。
- P種横断防止柵基準をクリアしています。
- 再生素材を使用していますので、木部に色むらが発生することがありますが、品質上の問題はありません。

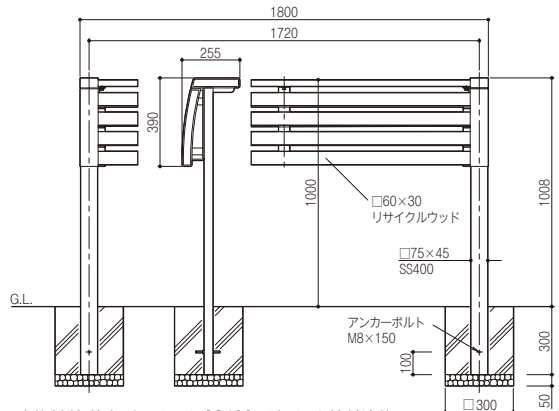
## サポートカウンター

## ■データ

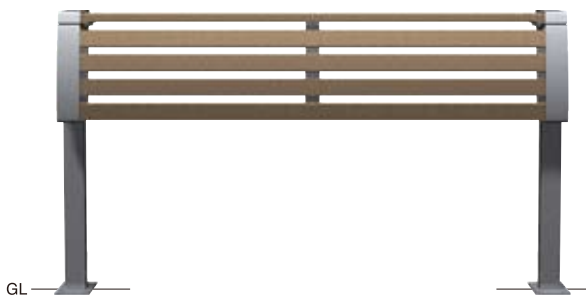
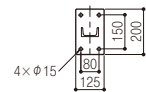


### YSPR-200U 埋込式

寸法：W1800×H1008×D255 重量(約)：43.9kg

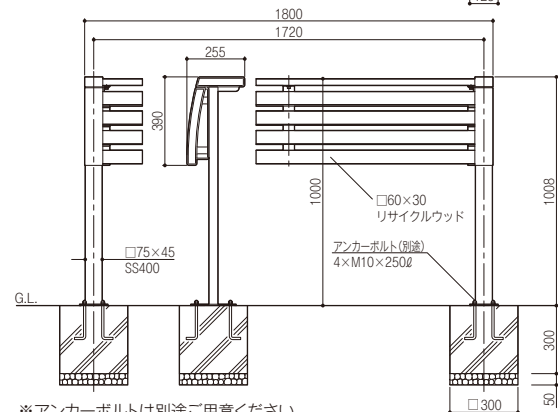


支柱材質・仕上/スチール(SS400)メタリック焼付塗装  
背・カウンター部材質・仕上/リサイクルウッド材、アルミインナーパイプ  
ブラケット材質・仕上/アルミ合金鋳物、メタリック焼付塗装  
標準色/メタリックグレー



### YSPR-200B ベース式

寸法：W1800×H1008×D255 重量(約)：40.9kg



※アンカーボルトは別途ご用意ください。

支柱材質・仕上/スチール(SS400)メタリック焼付塗装  
背・カウンター部材質・仕上/リサイクルウッド材、アルミインナーパイプ  
ブラケット材質・仕上/アルミ合金鋳物、メタリック焼付塗装  
標準色/メタリックグレー

本製品はデザイン・人間工学について、広島県立総合技術研究所西部工業技術センターの協力により開発されました。