

# サポーター

受注生産

歩行者の安全と快適性を追求した、多機能型の歩行者自転車用柵「サポーター」。

## サポーター

支柱材質・仕上/ステンレス (SUS304) ヘアライン#240  
 パイプ材質・仕上/ステンレス (SUS304) ヘアライン#240  
 パイプカバー材質・仕上/アルミ合金鋳物 (AC3A) メタリック焼付塗装  
 標準色/パイプカバー: メタリックスモークブラウン



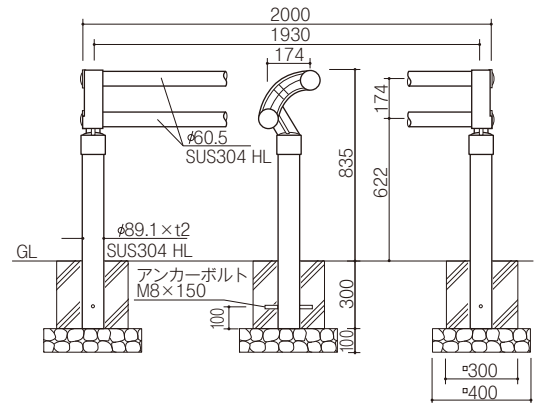
### YSP-800U

2.0mスパンセット  
 重量: 約25.7kg (支柱のみ約7.1kg)



YSP-800U

### ■データ



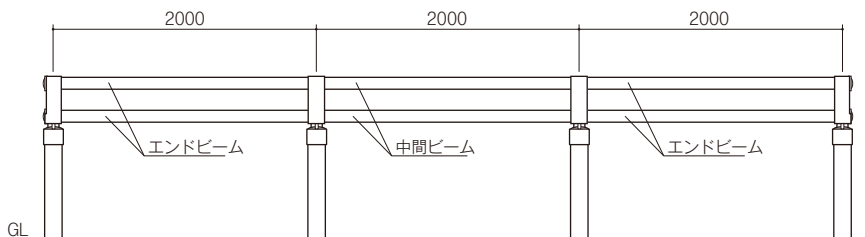
## サポーター 横断防止柵タイプ

支柱材質・仕上/ステンレス (SUS304) ヘアライン#240  
 パイプ材質・仕上/ステンレス (SUS304) ヘアライン#240  
 パイプカバー材質・仕上/アルミ合金鋳物 (AC3A) メタリック焼付塗装  
 標準色/パイプカバー: メタリックスモークブラウン



YSP-800 (横断防止柵タイプ)

### ■データ 特 R物は特別注文にて対応いたします



YSP-800-CL 端部支柱 左用

重量/支柱のみ約7.1kg

YSP-800-P 中間支柱

重量: 支柱のみ約7.1kg

YSP-800-CR 端部支柱 右用

重量: 支柱のみ約7.1kg

ビームパイプ 2.0m用

YSP-80S20E

エンドビーム

YSP-80S20P

中間ビーム

# サポーター



YSP-800 ツリーサークルタイプ

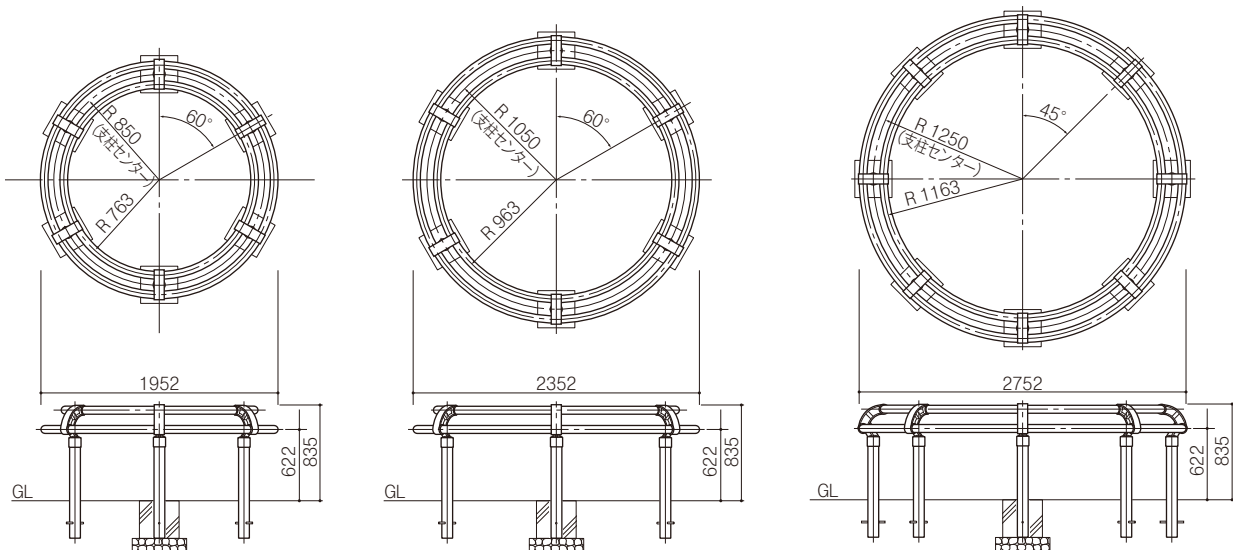


YSP-800 ツリーサークルタイプ

## サポーター ツリーサークルタイプ

支柱材質・仕上/ステンレス (SUS304) ヘアライン#240  
 パイプ材質・仕上/ステンレス (SUS304) ヘアライン#240  
 パイプカバー材質・仕上/アルミ合金鋳物 (AC3A)、メタリック焼付塗装  
 標準色/パイプカバー：メタリックスモークブラウン

### ■データ



YSP-800-C-17

寸法：φ1700 支柱6本  
 重量：支柱のみ約7.1kg (総重量 約73.3kg)

YSP-800-C-21

寸法：φ2100 支柱6本  
 重量：支柱のみ約7.1kg (総重量 約80.6kg)

YSP-800-C-25

寸法：φ2500 支柱8本  
 重量：支柱のみ約7.1kg (総重量 約102.1kg)