

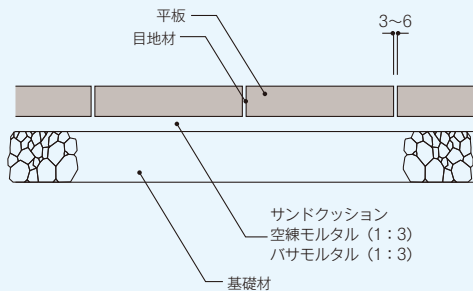
テクニカルデータ

INFORMATION 1

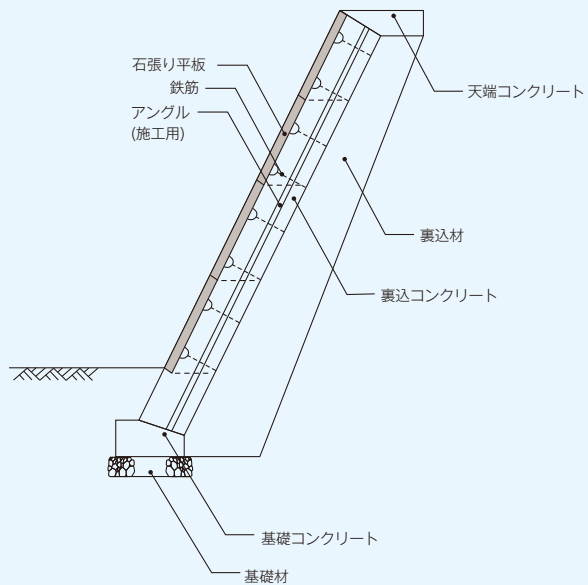
舗装材

平板

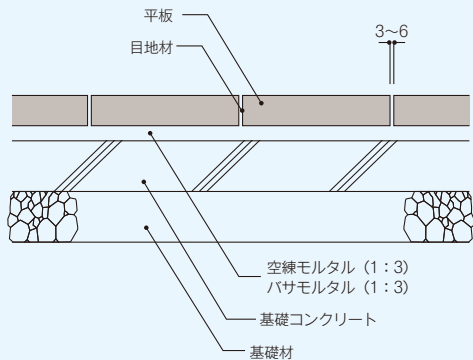
[一般歩道部]



[石張り平板]



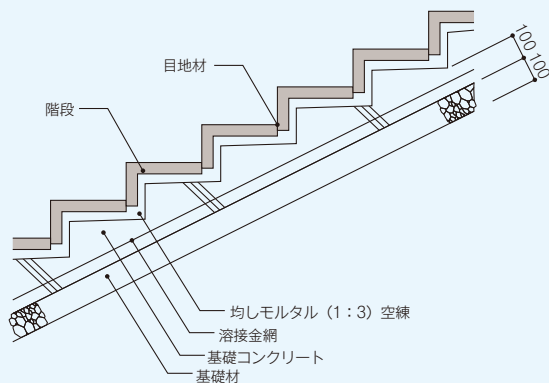
[車両乗入部]



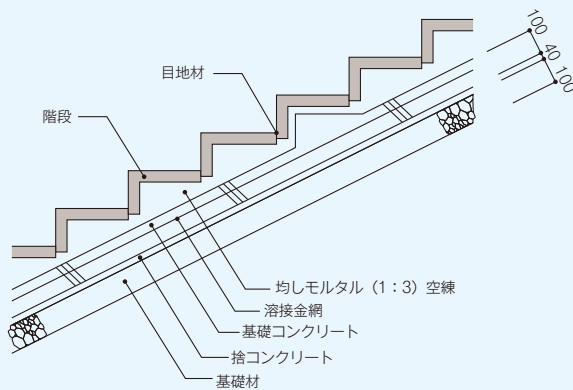
階段

湿式工法

[施工1]

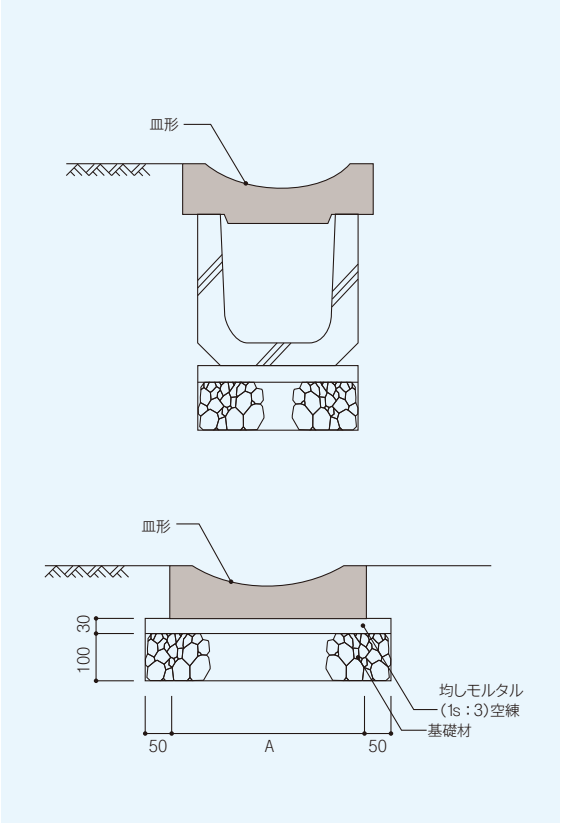


[施工2]

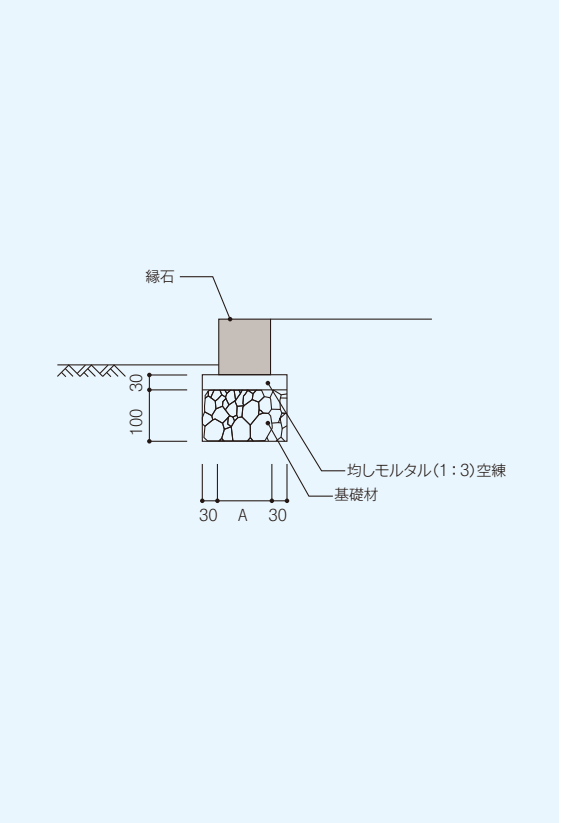


舗装材

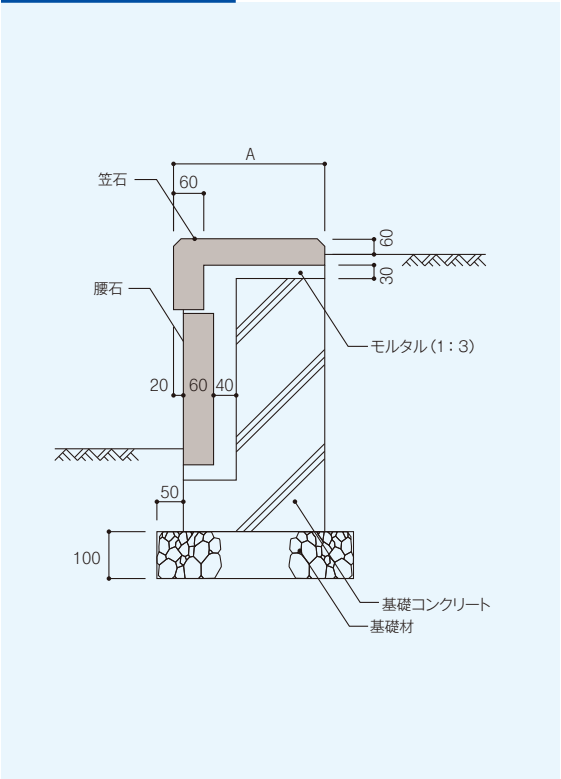
皿形



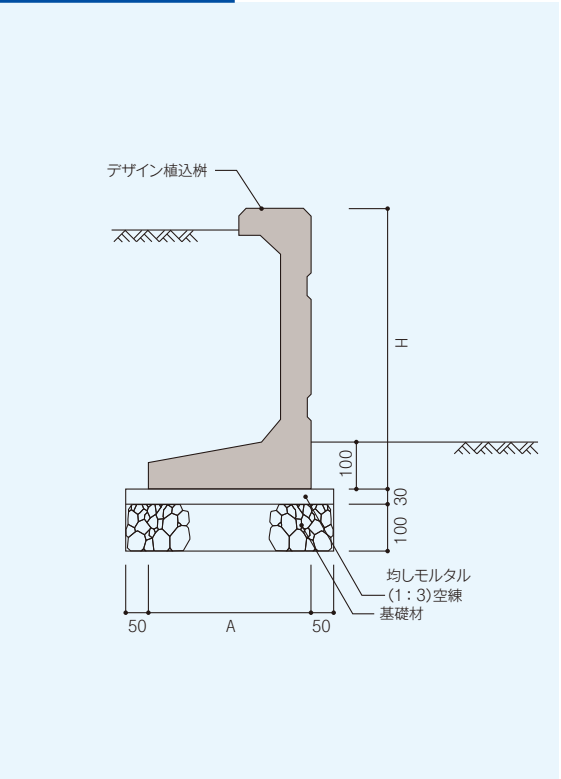
縁石



笠石・腰石



デザイン植込柵



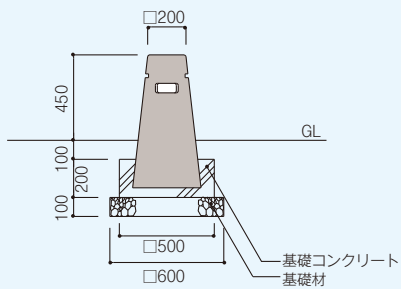
テクニカルデータ

INFORMATION 2

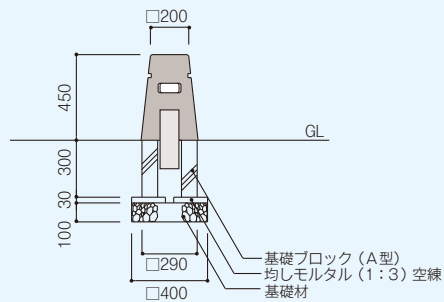
ストリートファニチャー

車止め

[車止め A 固定式]

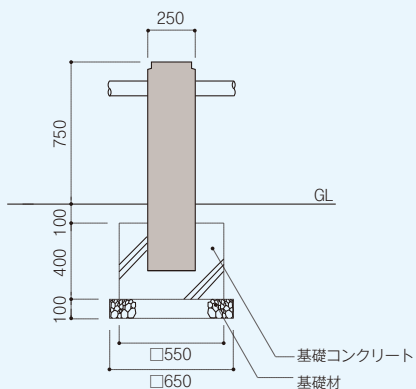


[車止め A 可動式]

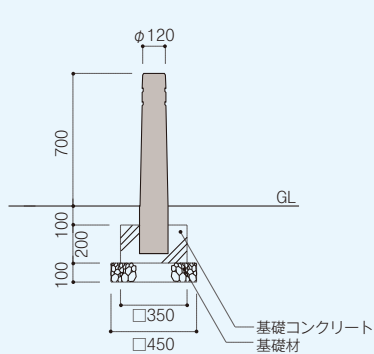


外柵

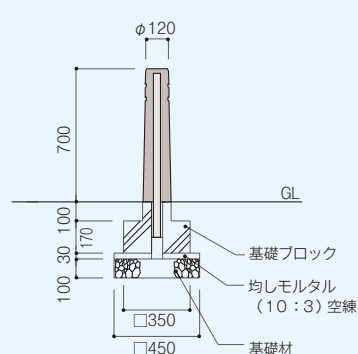
[外柵 A]



[フリーボーイB 固定式]



[フリーボーイB 可動式]



ポール

