



INFORMATION

テクニカルデータ.....	77
安全上のご注意・生産物賠償責任保険...	81
営業所・製造工場一覧.....	82



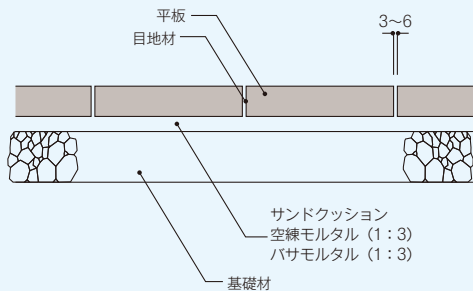
テクニカルデータ

INFORMATION 1

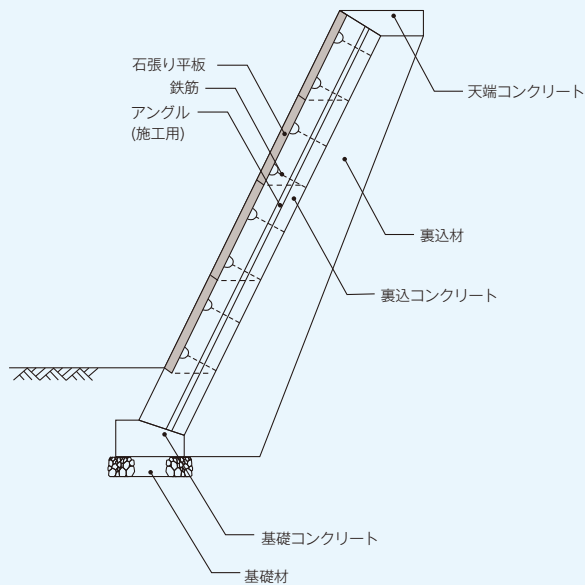
舗装材

平板

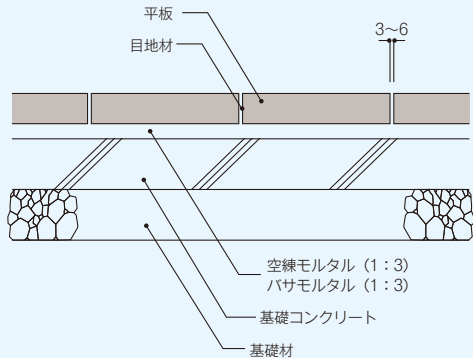
[一般歩道部]



[石張り平板]



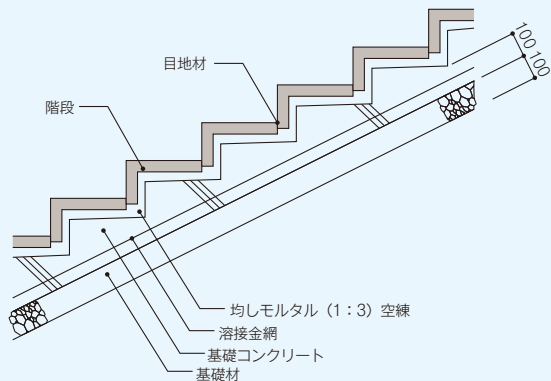
[車両乗入部]



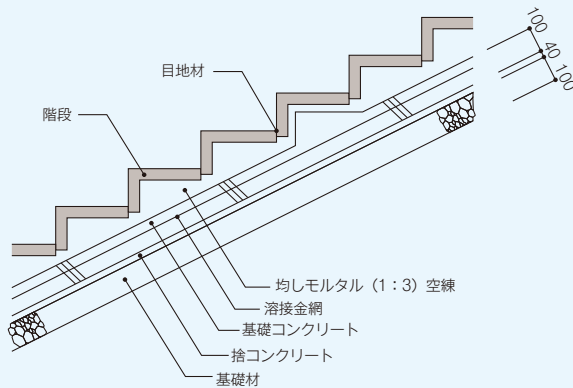
階段

湿式工法

[施工1]

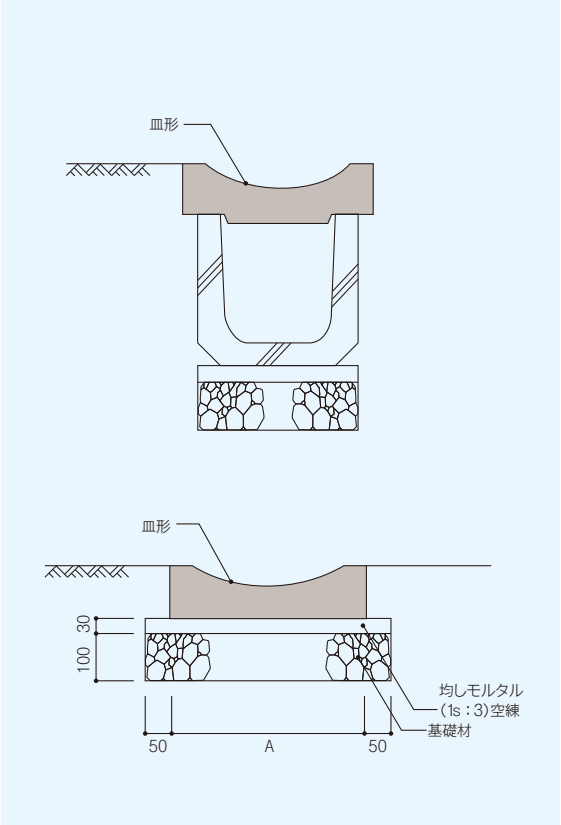


[施工2]

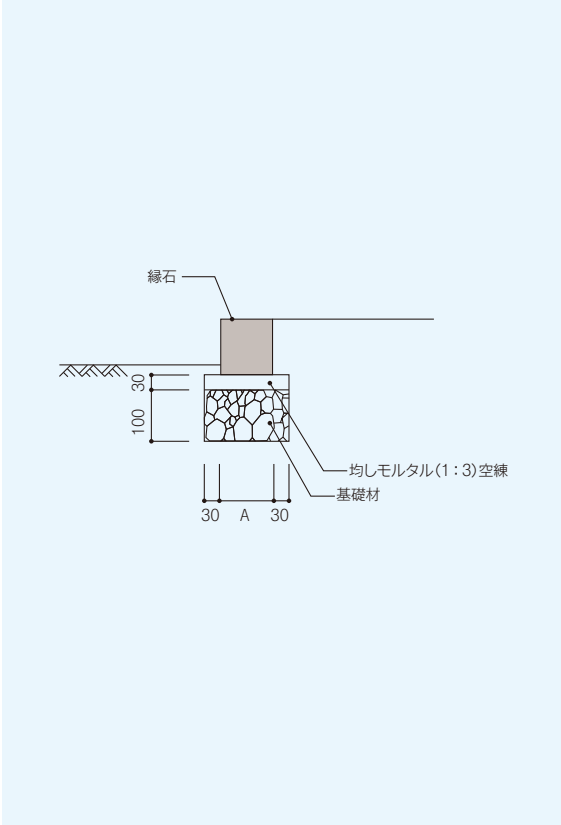


舗装材

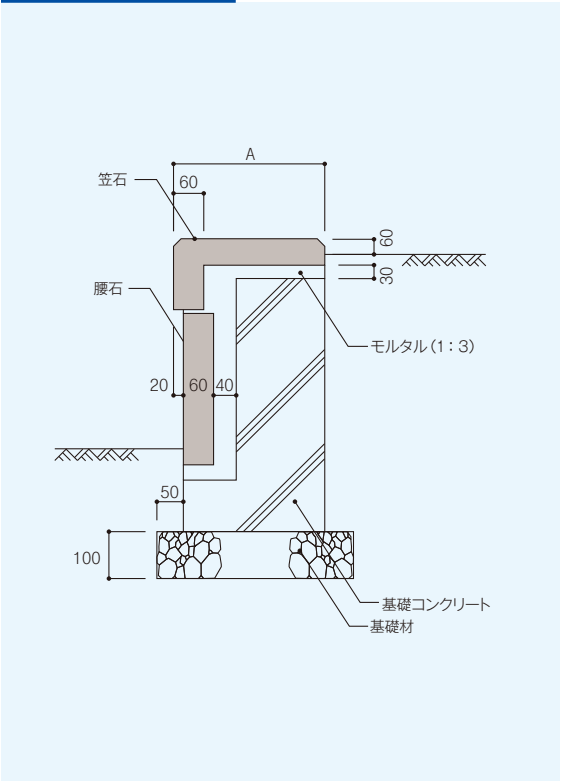
皿形



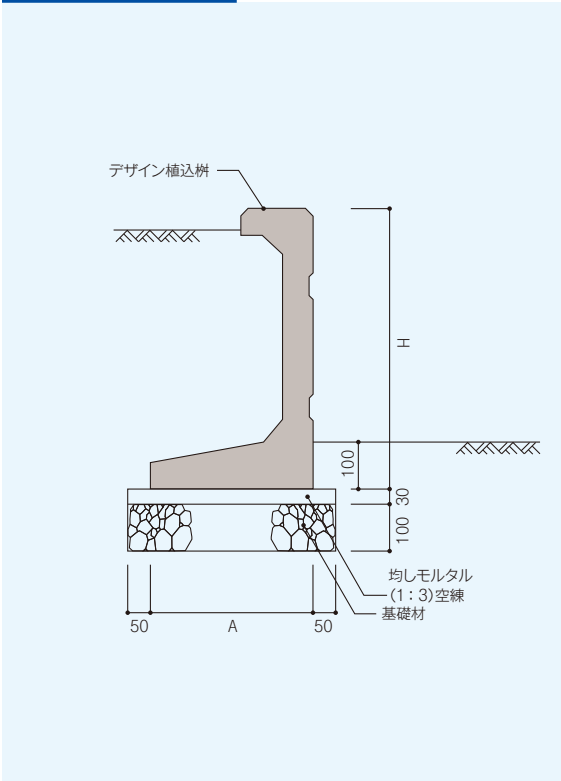
縁石



笠石・腰石



デザイン植込柵



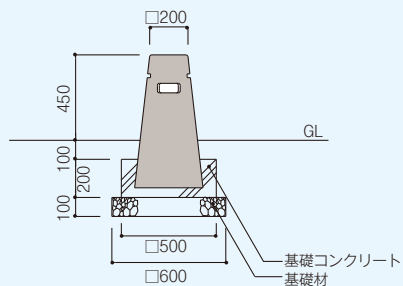
テクニカルデータ

INFORMATION 2

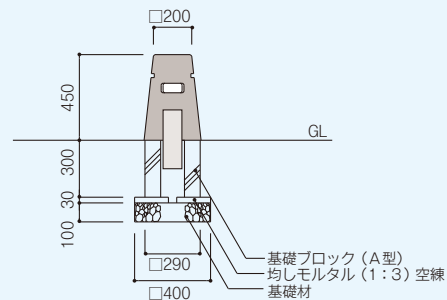
ストリートファニチャー

車止め

[車止め A 固定式]

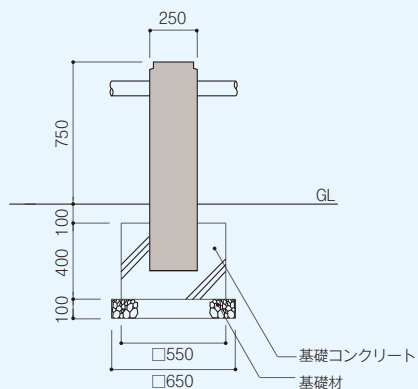


[車止め A 可動式]

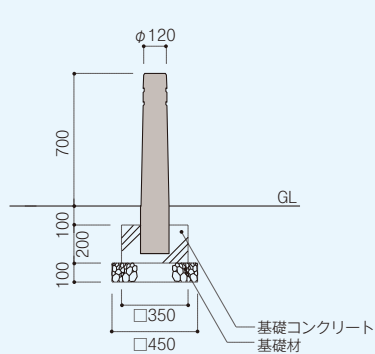


外柵

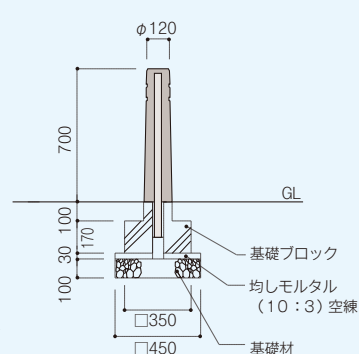
[外柵 A]



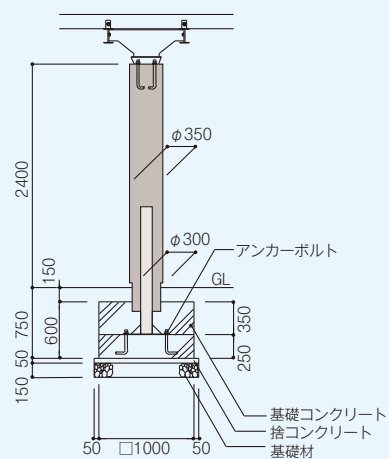
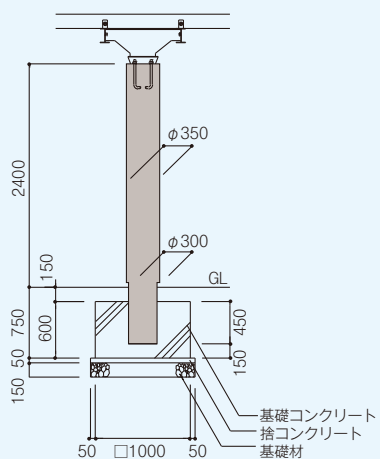
[フリーボーイB 固定式]



[フリーボーイB 可動式]



ポール



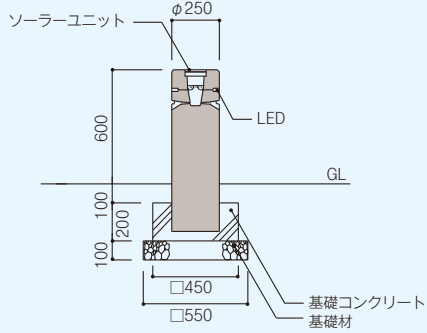
テクニカルデータ

INFORMATION 3

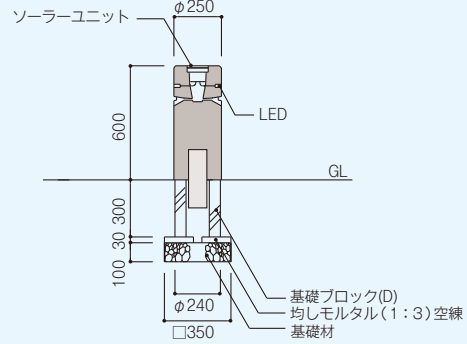
ライティング

ピカコン

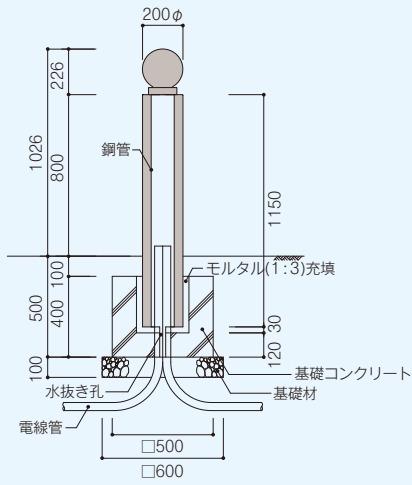
[車止め PK 1 固定式] (ソーラー)



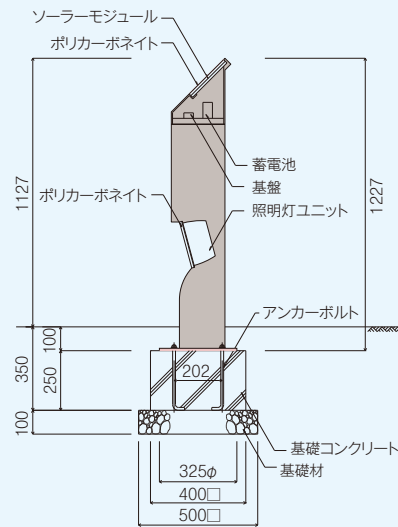
[車止め PK 1 可動式] (ソーラー)



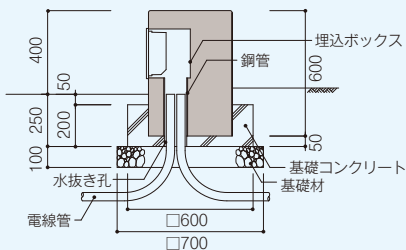
ガーデンライト



クリーンライト



フットライト



安全上のご注意

INFORMATION 4

- 危険防止のため積載パレットの保管には十分注意してください。
また周辺の歩行者等への安全に対する配慮を十分に行ってください。
- 作業時には関係者以外の立入を禁止する等、安全対策を行ってください。
- 重量物ですので、据え付け・吊り込み中は製品の下に入らないでください。
- 作業時には保護具(ヘルメット等)をご使用ください。

生産物賠償責任保険

INFORMATION 5

補償制度：

当社の製品を安心してご採用いただくため、万一の事故発生の場合に備えて賠償責任保険に加入しています。

生産物賠償責任保険

当社が製造・販売ならびに、設置・保守点検した公園施設・体育施設等の欠陥に起因し、他人の身体や財物に損害を与え、当社が、法律上の損害賠償責任を負うべき場合において、保険金をお支払いします。

賠償責任保険証券		契約年月日 平成21年12月26日	
〒 811-1102 福岡県福岡市早良区東入部5丁目15番7号		(特約名) 生産物 (私法方法) 一時私	
株式会社 ヤマウ 代表取締役社長 権藤 秀夫 様		証券番号 49005884894	
0001-T		取組先 東京営業部(福岡駐在) (7900) 092-451-4693	
(連絡先) 092-872-3301		取組代理店 三井物産インシュアランス㈱ 九州支 (782A1105) 092-271-8203	
住所 氏名	契約者と同じ	保 険 期 間	平成21年12月26日 午後 4時から 平成22年12月26日 午後 4時まで 1年間
施設の詳細 (業務内容) コンクリート2次製品製造設置施行セル他 生産物の詳細 公園造形景観材	保 険 料 算 出 の 基 礎 (売上高) 77,022万円	新 界 区 分	てん補収成額 免責金額 保 険 料
(特約条項) 生産物賠償追加 国内のみ粗保 廃棄物不担保 漏水等不担保 原子力不担保 石綿不担保 共同被保険者 保険料確定 内特私		身体賠償 1名につき 10000万円 1事故につき 30000万円 全期間につき 30000万円	5万円 89980円
		財物賠償 1事故につき 1000万円 全期間につき 1000万円	5万円 13540円
スミセイ損害保険株式会社		合計保険料(分割払の場合は1回分保険料) 103520円	
		証券作成地 東京都 証券作成日 平成22年1月13日 S(0001-T)	
		万一の事故の際は 事故受付フリーダイヤル 0120-488924	