

根固めブロック 擬木沈床

河川・砂防

HP
DOWN
ROAD

側溝類

管渠・暗渠類

カルバート類

道路類

残存型枠・
シートライニング

擁壁類

L型擁壁類

水路類

河川類

機能性
コンクリート

その他

特長

1. 水際の施工でも沈床本体は腐りません。
2. 魚類など水生生物の隠れ場所(すみか)になります。
3. 表面は擬木仕上げで周辺環境と調和します。



用途

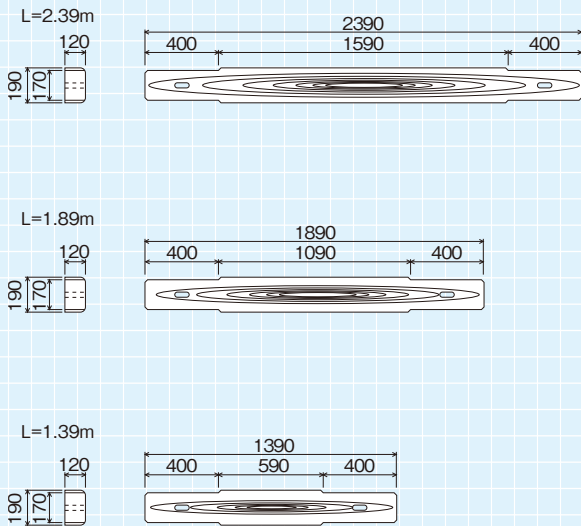
・護岸 ・根固め



環境に対する特性

法面の植生	—
水際の植生	—
水生生物の生息空間	○
景観への配慮	○

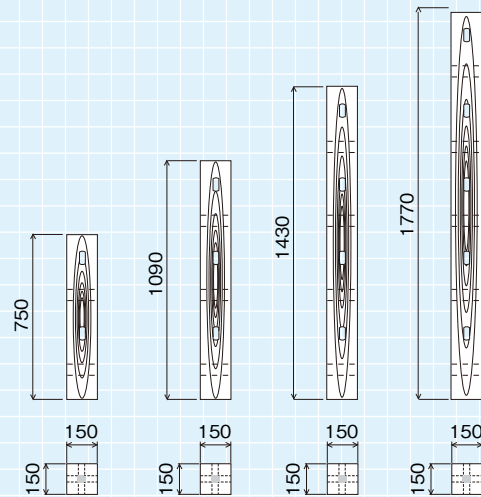
横木



●横木寸法表

呼び名	規格寸法 (mm)	参考重量 (kg)
1000用	L = 1390	66
1500用	L = 1890	92
2000用	L = 2390	118

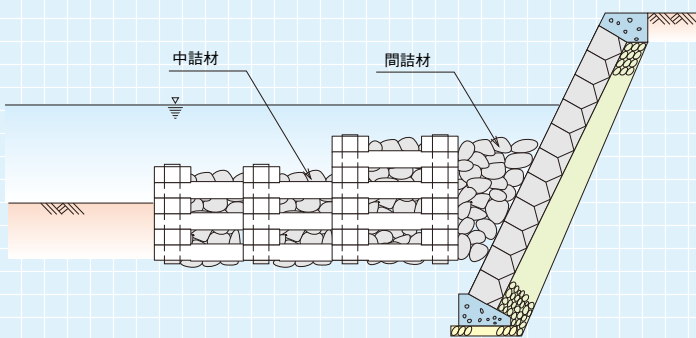
支柱



●支柱寸法表

呼び名	規格寸法 (mm)	参考重量 (kg)
2段用	H = 750	40
3段用	H = 1090	58
4段用	H = 1430	76
5段用	H = 1770	94

標準施工断面図



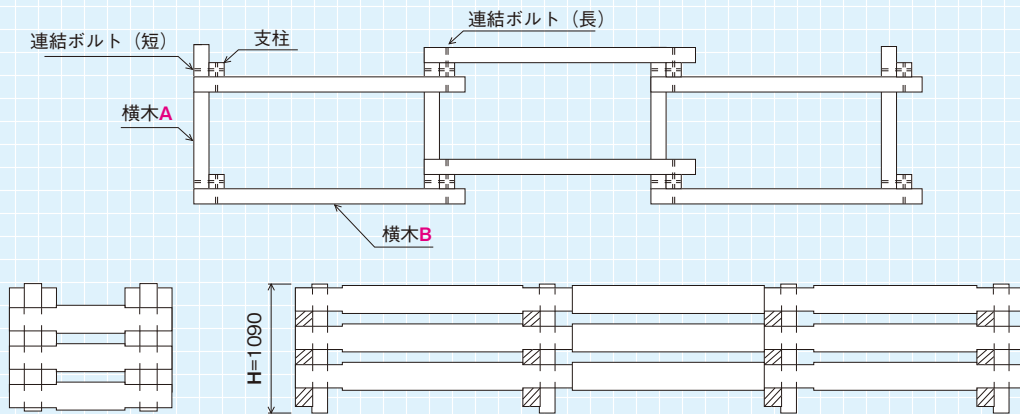
PRODUCT

擬木沈床

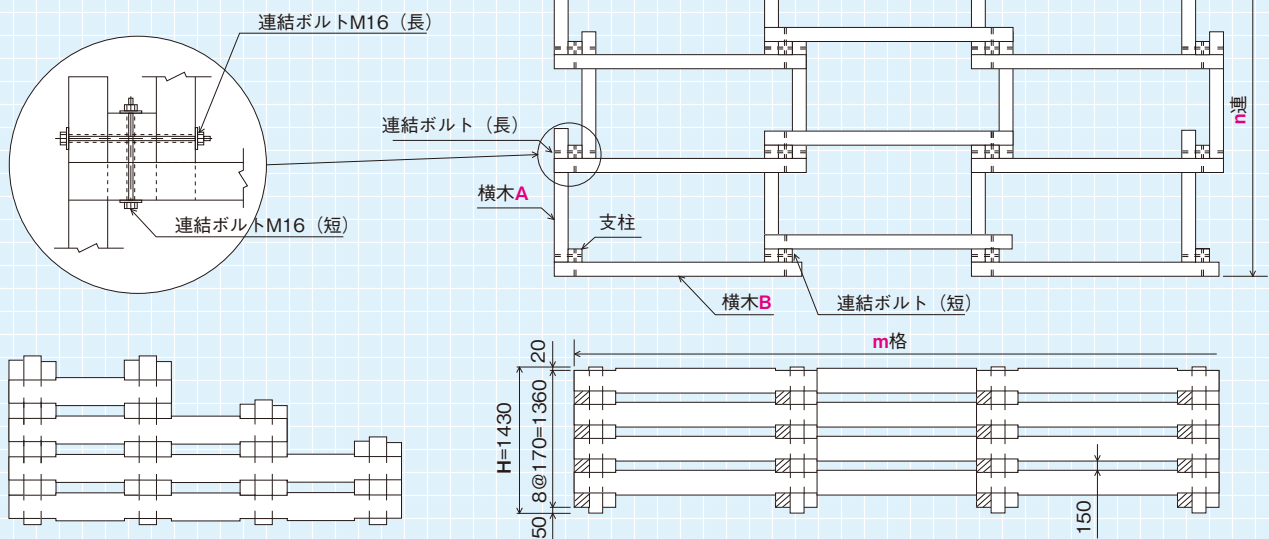


組合せ図

1連組合せ例



3連組合せ例



●参考歩掛及び数量表(一連式)1500×1000の場合

15m当り(10格間)

(m格間・n連間・r段当り)

規格	単位	3 段		4 段		r 段
		形状寸法	数量	形状寸法	数量	数量
掘付工	世話役	-	1.08	-	1.34	-
	ブロック工	-	1.62	-	2.01	-
	普通作業員	-	3.24	-	4.02	-
	トラッククレーン(4.8~4.9t)	-	1.08	-	1.34	-
支柱	本	H = 1090	22	H = 1430	22	$(m+1) \cdot (n+1)$
横木 A	本	L	33	L	44	$n \cdot r \cdot (m+1)$
横木 B	本	L	60	L	80	$m \cdot r \cdot (n+1)$
ボルト(長)	本	L = 450	54	L = 450	72	$r \cdot \{ (m-1)(n+1) + (m+1)(n-1) \}$
ボルト(短)	本	L = 300	78	L = 300	104	$2 \cdot r \cdot (m+n+2)$
吸出し防止材	mm	t = 10	-	t = 10	-	-
中詰材	m ³	径15cm以上	13.9	径15cm以上	18.23	-