

## 特長

1. ほたるは幼虫時代を水中で暮らし、蛹時代は土中で過ごす特異な生態系ですので、ほたるの生態を考えた護岸を構築する場合、土のある護岸が必要になります。
2. ヤマウのほたる棲息ブロック「げんじくん」は、カワニナやほたるの幼虫の棲息場所に植物を植生させて蛹化場所になるように考慮しています。
3. 植栽ブロック「みどりくん」と組合せて使用することも可能です。



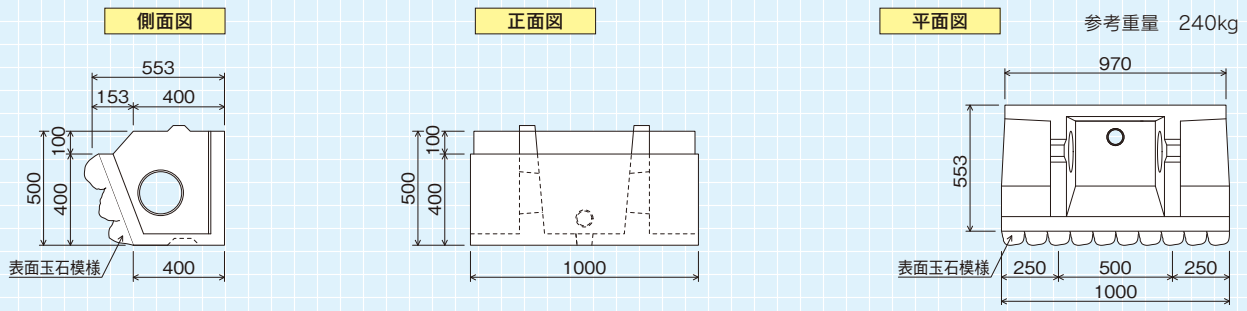
## 用途

- ・ホテルに代表される、水際に生息する生物の保全を考えた河川及び湖沼の護岸

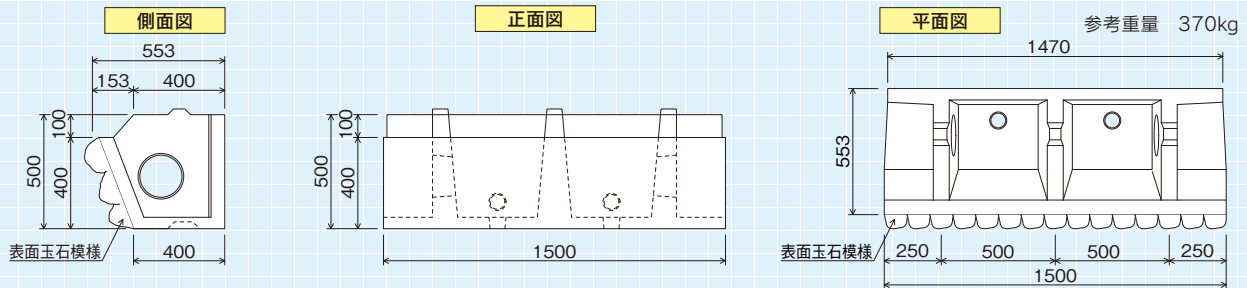
## 環境に対する特性

法面の植生	○
水際の植生	○
水生生物の生息空間	○
景観への配慮	○

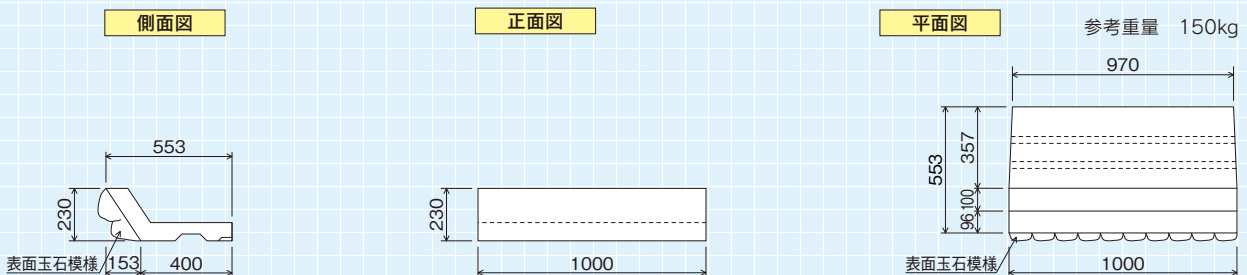
## 標準ブロック



## 端部ブロック

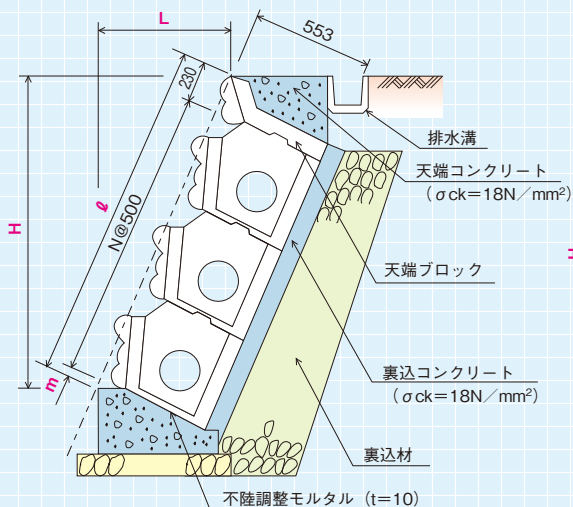


## 天端ブロック

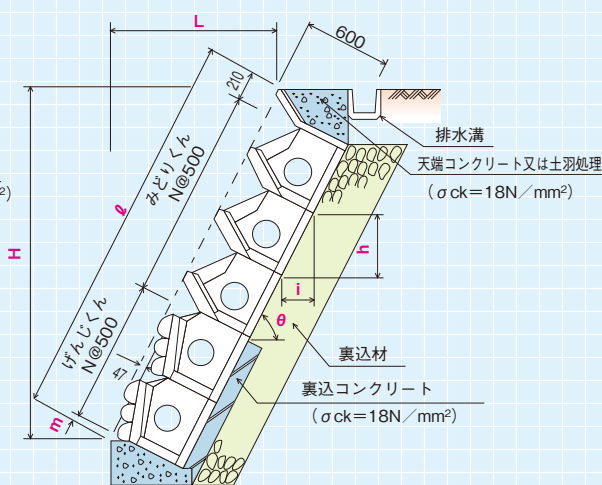


標準施工断面図

A：げんじくんのみを使用



B：植栽ブロック「みどりくん」との組合せ



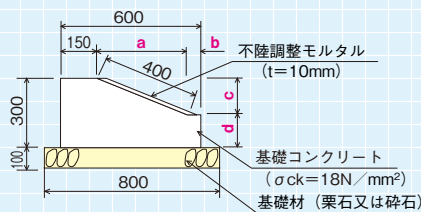
胴込土砂 0.300m³/m² ※裏込材は現場の状況により変化します。  
 植栽面積 0.268m²/m² ※流水部の胴込は玉石等を使用します。

●寸法表

(単位：mm)

勾配 段数	0.3						0.4						0.5									
	θ	m	h	i	H	L	ℓ	θ	m	h	i	H	L	ℓ	θ	m	h	i	H	L	ℓ	
A 層	1	θ = 73.30°				743	223	776	θ = 68.20°				734	294	791	θ = 63.43°				708	354	807
	2	m = 46				1222	367	1276	m = 61				1199	479	1291	m = 77				1155	577	1307
	3	h = 479				1701	510	1776	h = 464				1663	665	1791	h = 447				1602	801	1807
	4	i = 144				2180	654	2276	i = 186				2127	851	2291	i = 224				2049	1025	2307
B 層	1	θ = 73.30°				738	221	770	θ = 68.20°				733	293	790	θ = 63.43°				724	362	810
	2	m = 60				1216	365	1270	m = 80				1198	479	1290	m = 100				1172	586	1310
	3	h = 479				1695	509	1770	h = 464				1662	665	1790	h = 447				1619	809	1810
	4	i = 144				2174	652	2270	i = 186				2126	850	2290	i = 224				2066	1033	2310

基礎図



●基礎数量表

(10m当り)

勾配	a (mm)	b (mm)	c (mm)	d (mm)	不陸調整モルタル (m³)	基礎コンクリート (m³)	基礎材 (m²)	型枠 (m²)
1:0.3	383	67	115	185		1.503		4.850
1:0.4	371	79	149	151	0.040	1.406	8.000	4.510
1:0.5	358	92	179	121		1.315		4.210

●参考歩掛表

(10m²当り)

げんじくん (個)	世話役 (人)	ブロック工 (人)	特殊作業員 (人)	普通作業員 (人)	ホイールクレーン 25t (日)
20.0	0.20	0.70	0.30	0.30	0.50

PRODUCT

げんじくん 標準ブロック

