

特長



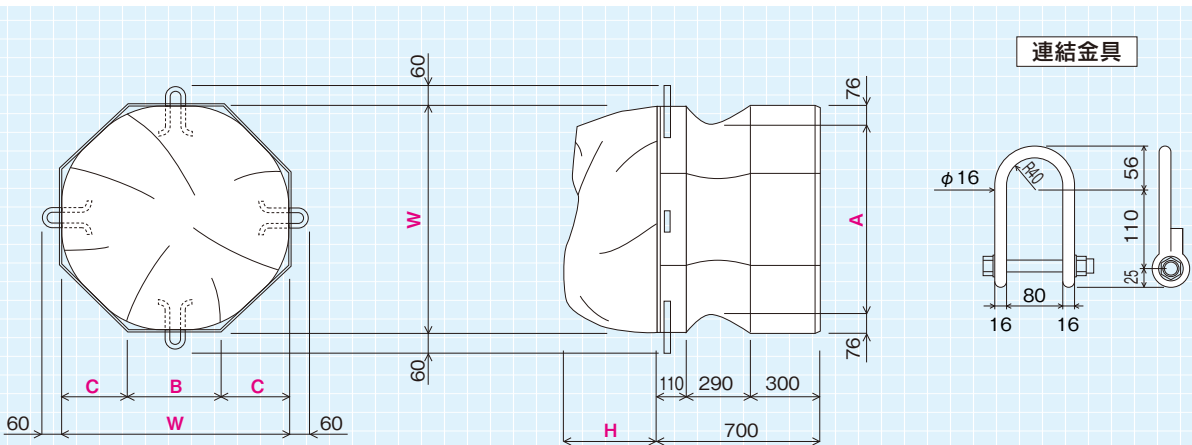
1. リバイブストーンは、従来使用されていた自然石の代用として、資源の節約を図ることを目的に開発しました。
2. この製品は配置が自由にできますので、飛び石や床止め工、水制工等、様々な用途に使用が可能です。
3. ブロック同士はジョイント金具によって接合しますので、流出等を防止できます。

用途

・河川における床止工(帯工、落差工)、水制工、飛び石工(置き石)

環境に対する特性

法面の植生	—
水際の植生	—
水生生物の生息空間	○
景観への配慮	○

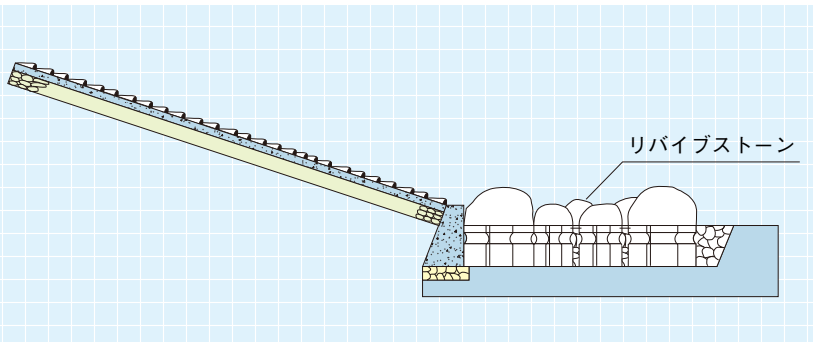


●寸法表

(単位: mm)

呼び名	H	W	A	B	C	参考重量(kg)
I型	200	600	448	248	176	520
II型	300	800	648	330	235	1020
III型	400	1000	848	414	293	1720

標準施工断面図



●参考歩掛表

(10個当り)

呼び名	世話役(人)	特殊作業員(人)	普通作業員(人)	ホイールクレーン 25t(日)	諸経費率(%)
リバイブストーン	0.13	0.27	0.27	0.13	6.00

