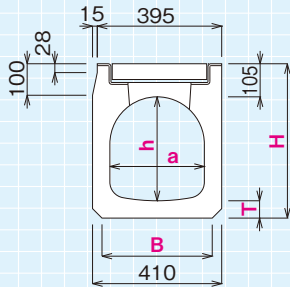


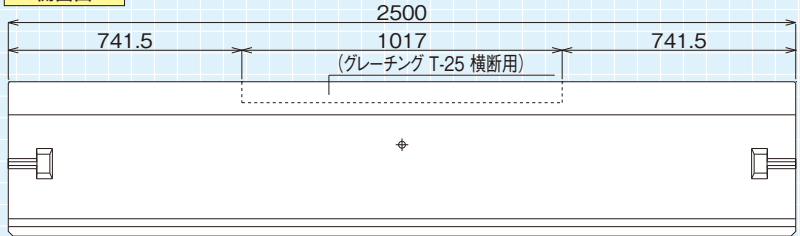
横断面

断面図

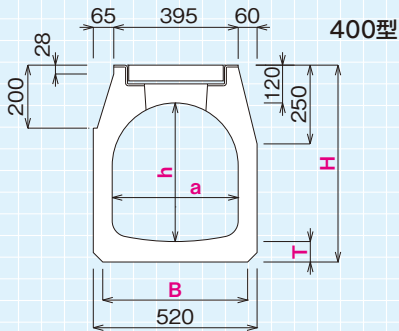


300型

側面図

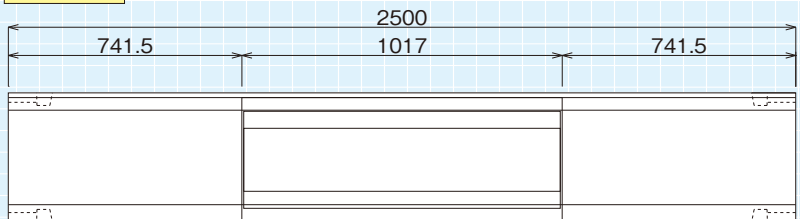


断面図



400型

平面図



●寸法表

(単位: mm)

呼び名	a	h	H	B	T	参考重量 (kg)	
						暗渠用	グレーチング用
300×	300	330	490	350	55	675	600
	400	420	580			735	660
	500	510	670			795	720
400×	400	440	625	460	65	920	840
	500	530	715			985	905
	600	620	805			1050	970

- 側溝天端勾配摺り付け製品もあります。
- 暗渠型もあります。
- グレーチングはボルト固定式です。

PRODUCT

YCL側溝 管渠型(T-25)



■標準施工図(縦断面用)

