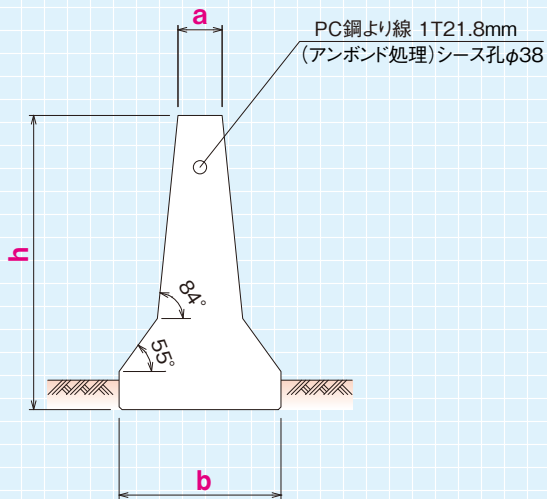


標準形

舗装埋込型フロリダ型／分離帯用

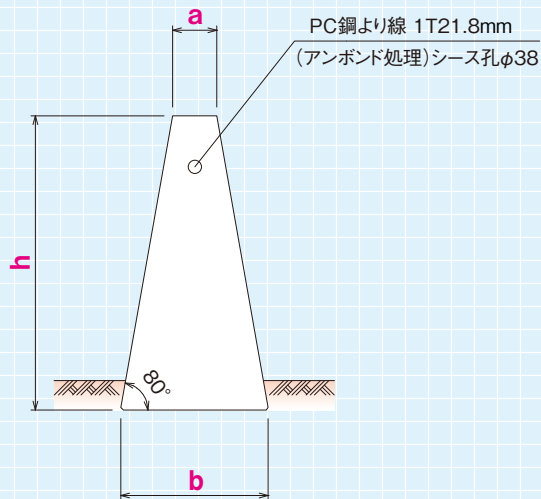


●寸法表 (単位:mm)

種別	h	a	b	参考重量 (kg)
R p -SCm-FE	900	150	530	3300
R p -SBm-FE	1000	150	550	3730
R p -SAm-FE	1100	150	570	4180
R p -SSm-FE	1250	180	620	5490

※参考重量は製品長 L=5.00mの重量です。

舗装埋込型単スロープ型／分離帯用



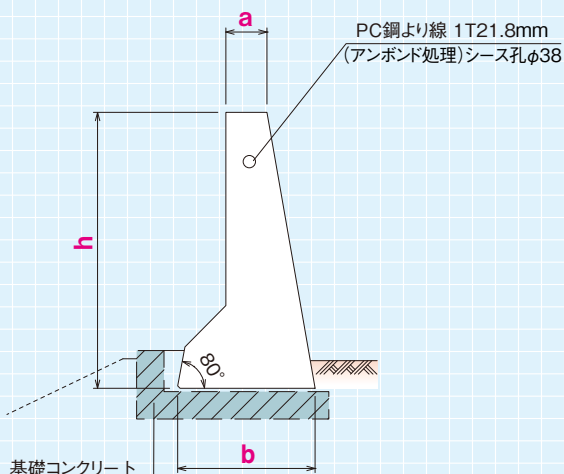
●寸法表 (単位:mm)

種別	h	a	b	参考重量 (kg)
R p -SCm-SE	900	150	468	3470
R p -SBm-SE	1000	150	502	4070
R p -SAm-SE	1100	150	538	4720
R p -SSm-SE	1250	150	590	5770

※参考重量は製品長 L=5.00mの重量です。

バリエーション

舗装埋込型単スロープ型／路側用

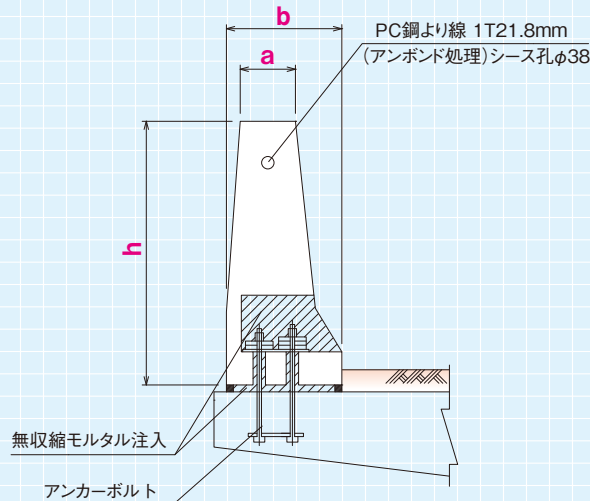


●寸法表 (単位:mm)

種別	h	a	b	参考重量 (kg)
R p -SC-SE	900	150	462	2950
R p -SB-SE	1000	150	502	3730
R p -SA-SE	1100	150	538	3890
R p -SS-SE	1200	150	574	4380

※参考重量は製品長 L=5.00mの重量です。

フロリダ型／PC高欄用



●寸法表 (単位:mm)

種別	h	a	b	参考重量 (kg)
R p -SC-FB	855	200	435	1590
R p -SB-FB	955	200	445	1780
R p -SA-FB	1055	200	455	1990
R p -SS-FB	1155	200	465	2190

※参考重量は製品長 L=5.00mの重量です。