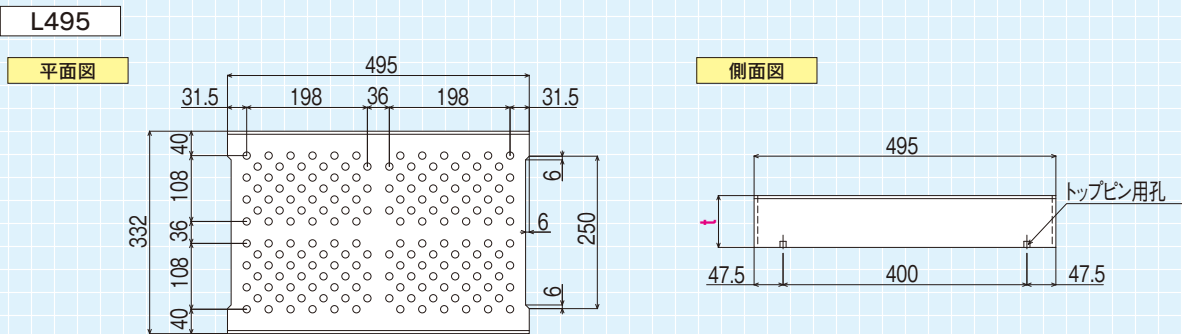
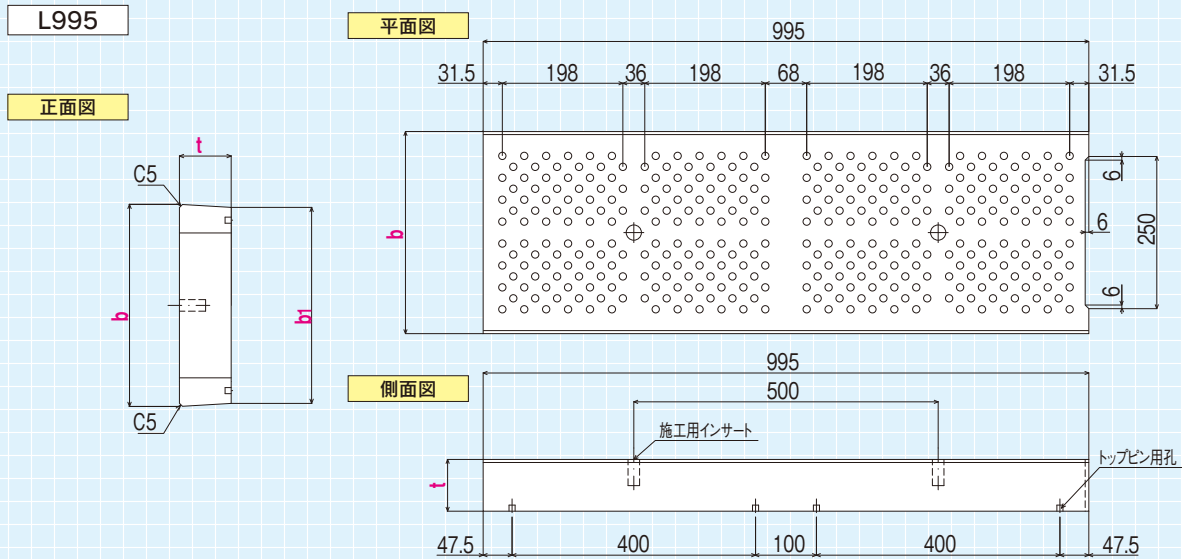


■ コンクリート蓋

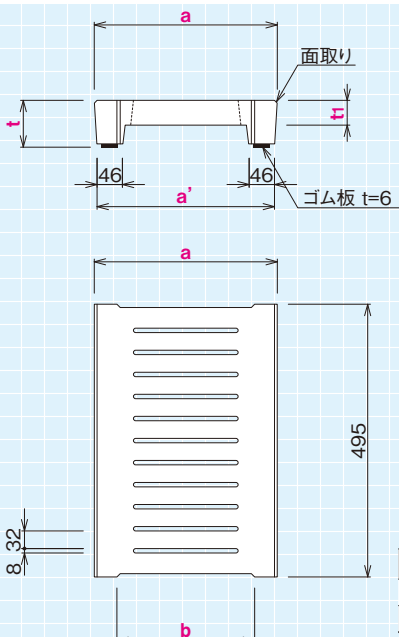


●寸法表

呼び名	寸法 (mm)			参考重量 (kg)	
	b	b ₁	t	L=995	L=495
250	282	272	70	45	22
300	332	322	85	65	32
400	442	432	100	102	50

(単位: mm)

■ レンジ集水蓋



●寸法表

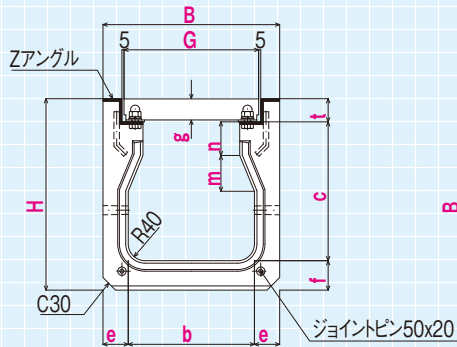
呼び名	寸法 (mm)					参考重量 (kg)
	a	a'	b	t	t ₁	
250	282	272	200	70	45	16
300	332	322	250	85	45	20

(単位: mm)

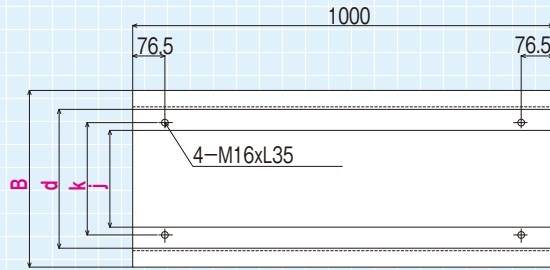
ニューOTU側溝

横断用

正面図



平面図



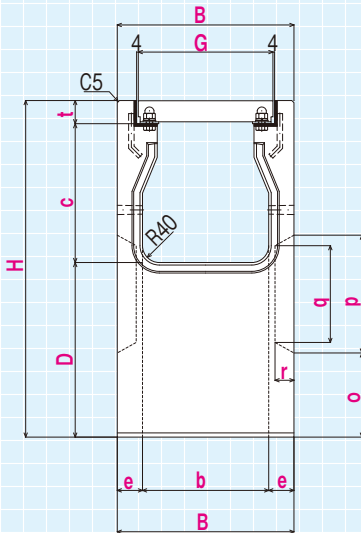
●寸法表

(単位: mm)

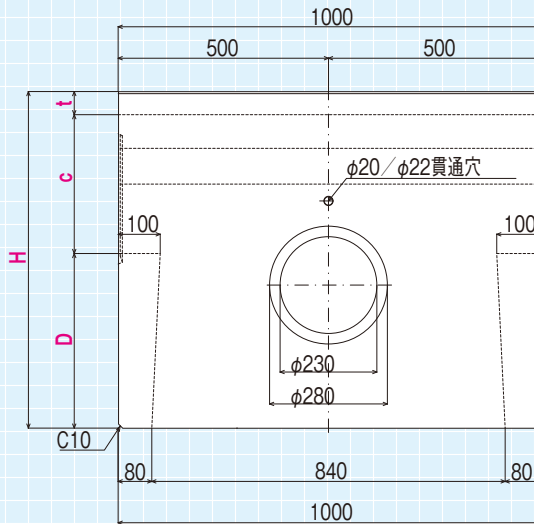
呼び名	寸法 (mm)													参考重量 (kg)
	B	H	c	e	f	G	g	t	m	n	j	k	d	
250G	370	391	265	60	65	270	50	61	65	65	180	217	280	166
300G	420	461	330	60	70	320	50	61	85	80	230	267	330	202
400G	530	586	435	70	80	420	60	71	85	90	330	367	430	281

合流枳

正面図



側面図



●寸法表

(単位: mm)

呼び名	寸法 (mm)													参考重量 (kg)
	B	b	c	D	e	G	g	H	o	p	q	r	t	
250G	370	250	265	430	60	270	50	750	180	260	210	45	55	265
300G	420	300	330	415	60	320	50	800	200	280	230	45	55	287
400G	530	390	435	400	70	420	60	900	250	330	280	50	65	364