

横断暗渠 **道路** 暗渠ボックス 〈T-25〉



側溝類

管渠・暗渠類

カルバート類

道路類

残存型枠・シートライニング

擁壁類

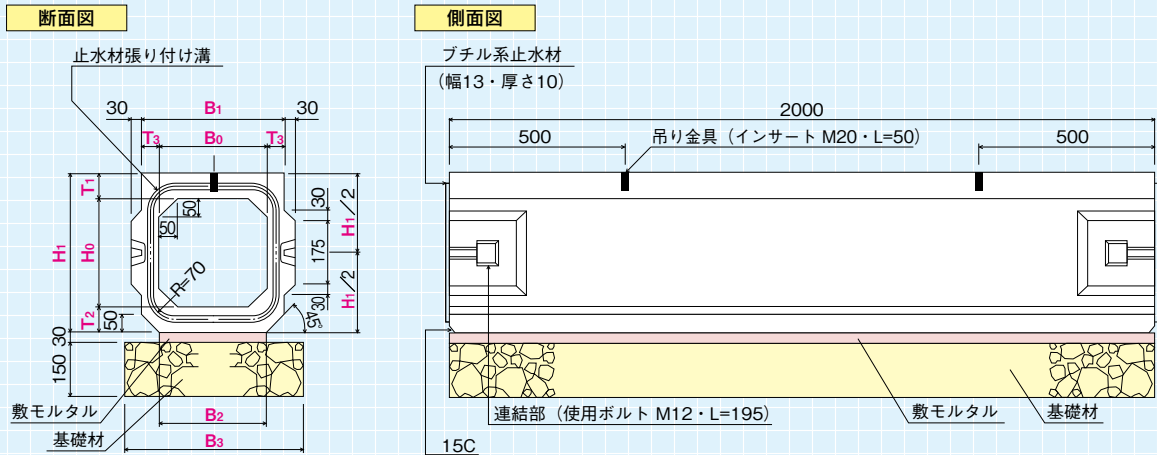
L型擁壁類

水路類

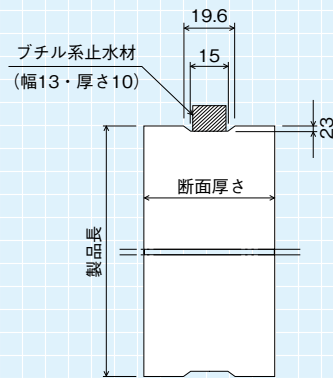
河川類

機能性コンクリート

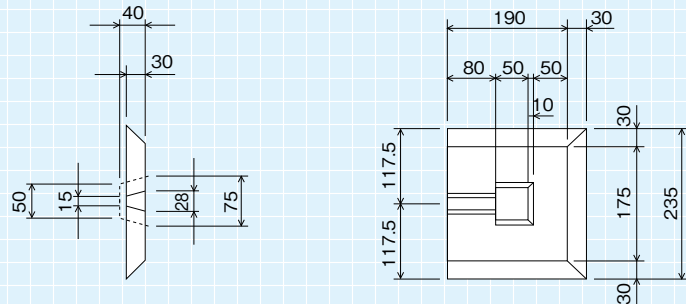
その他



止水材張り付け溝詳細図



連結部詳細図



●寸法表

(単位: mm)

呼び名	B ₀	H ₀	T ₁	T ₂	T ₃	B ₁	B ₂	B ₃	H ₁	参考重量 (kg)	適用土破り条件 (m)
300	300	300	70	70	50	400	300	500	440	450	0.3 ~ 3.0
350	350	350	75	75	55	460	360	560	500	550	
400	400	400	80	80	60	520	420	620	560	660	
450	450	450	85	85	65	580	480	680	620	790	

●基礎数量表

(10m 当り)

呼び名	寸法 (mm)									参考重量 (kg)	基礎材 (m ²)	敷きモルタル (m ²)
	B ₀	H ₀	T ₁	T ₂	T ₃	B ₁	B ₂	B ₃	H ₁			
300	300	300	70	70	50	400	300	500	440	450	5.00	0.090
350	350	350	75	75	55	460	360	560	500	550	5.60	0.108
400	400	400	80	80	60	520	420	620	560	660	6.20	0.126
450	450	450	85	85	65	580	480	680	620	790	6.80	0.144