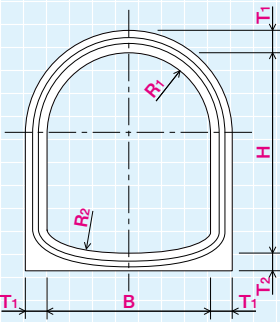




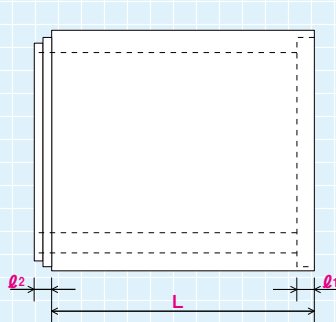
## 標準形アーチカルバート (A規格)

(全サイズ)

正面図

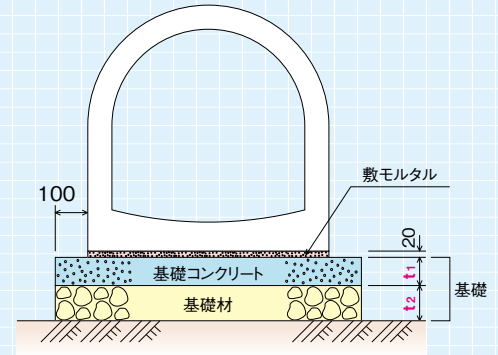


側面図



## 標準施工図

普通地盤の場合は、基礎材を敷均した上に基礎コンクリートを打設した基礎形式とする。なお、基礎の形状及び厚さは、下記図及び下記表を目安とする。



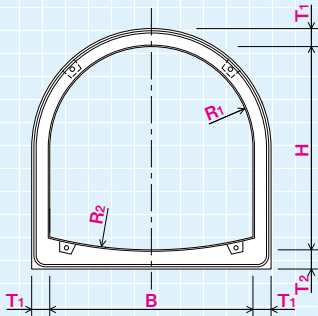
●基礎の厚さ (単位: mm)

呼び名	t <sub>1</sub>	t <sub>2</sub>
800×800～ 1200×1440	100	150
1500×1500～ 2200×2640	150	200
2500×2500～ 3000×3200	200	250

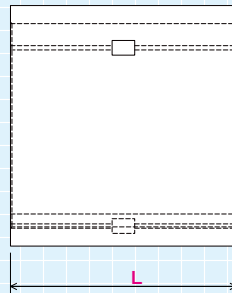
## 縦方向連結形アーチカルバート (P規格)

(1200×1200以上)

正面図



側面図



## ●標準尺寸表

(単位: mm)

呼び名 (B × H)	B	H	L	T <sub>1</sub>	T <sub>2</sub>	R <sub>1</sub>	R <sub>2</sub>	l <sub>1</sub>	l <sub>2</sub>	参考重量 (kg)	
										I・II形	特厚形
800×	800	800	1500	100 (130)	120 (160)	400	1600	80	75	1330	1790
		880								1390	1870
		960								1450	1940
1000×	1000	1000	2000	120 (150)	130 (180)	500	2000	80	75	2570	3380
		1100								2690	3530
		1200								2810	3680
1200×	1200	1200	2000	130 (160)	140 (190)	600	2400	80	75	3330	4260
		1320								3470	4460
		1440								3620	4650
1500×	1500	1500	2000	140 (180)	160 (210)	750	3000	80	75	4510	5910
		1650								4720	6180
		1800								4930	6450
1800×	1800	1800	2000	160 (200)	170 (230)	900	3600	100	95	6050	7810
		1980								6330	8170
		2160								6620	8530
2000×	2000	2000	1500	170 (220)	190 (270)	1000	4000	100	95	5430	7310
		2200								5690	7640
		2400								5940	7970
2200×	2200	2200	1500	180 (230)	200 (290)	1100	4400	100	95	6310	8460
		2420								6610	8840
		2640								6900	9220
2500×	2500	2500	1500	190 (250)	210 (320)	1250	5000	100	95	7550	10490
		2750								7910	10960
		3000								8270	11420
2800×	2800	2800	1000	210 (270)	230 (330)	1400	5600	100	95	6220	8310
		3080								6510	8690
		3200								6640	8850
3000×	3000	3000	1000	220 (280)	240 (360)	1500	6000	100	95	6970	9380
		3200								7190	9660

※上記サイズ以外については御相談ください。

※ ( ) 内数字は特厚型の寸法を示しています。