

特長

1. 油圧機構の採用により、無振動・無騒音です。早期埋戻し、推進ジャッキによる、水平方向への締固めのくり返して、均一な締固めができ、周辺構造物への影響も少なくなります。
2. 開口部がOSJ機の部分だけなので、通行者や住民への安全性も高く、鋼鉄フレームにより、作業員への安全性も向上します。
3. あらゆる土質条件に運用可能で、狭いところでも施工できます。掘削・埋戻し、締固めの連続工法により日進量が従来工法の約2倍のスピーディ作業が可能です。

用途

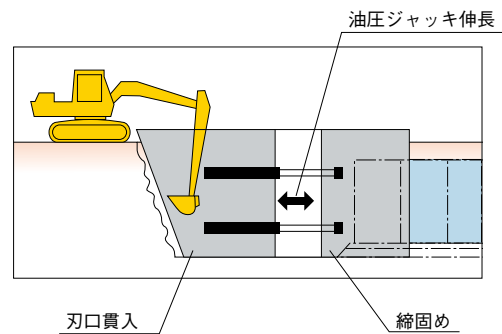
・管渠等の推進工法



OSJ工法の推進原理

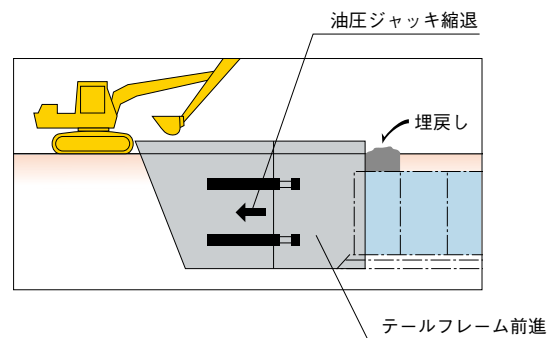
① 油圧ジャッキを伸ばすとフロント部が前進

油圧ジャッキを伸ばすとテールフレームが後退して埋戻し土が締固められ、十分な反力が得られる状態になるとフロント部が前進して刃口が切羽に貫入します。



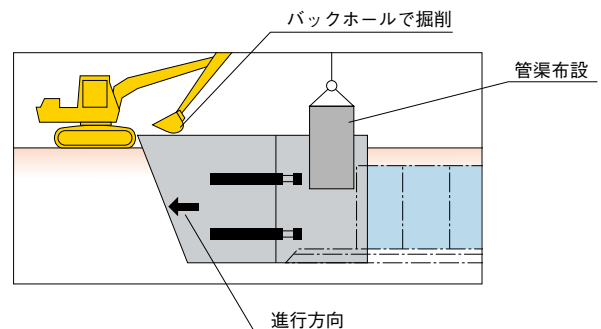
② 油圧ジャッキを縮め埋戻し土を投入する

次に、切羽の掘削とともに油圧ジャッキを縮めることでフロント部の自重と周面摩擦力を反力、テールフレームを前進させて、それとともに生じる最後方の空隙部に埋戻し土を投入します。



③ ①②の工程をくり返して管渠を布設する

前記①～②の工程をくり返してテール部に所定の空間ができると管渠を布設します。



側溝類

管渠・暗渠類

カルバート類

道路類

残存型枠・シートライニング

擁壁類

L型擁壁類

水路類

河川類

機能性コンクリート

その他