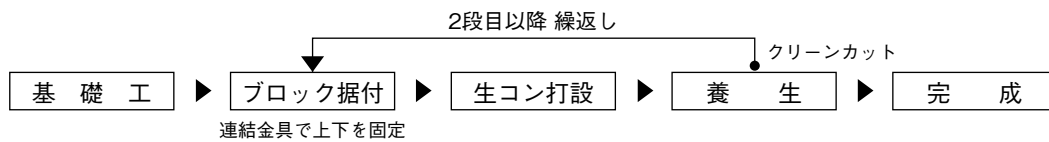


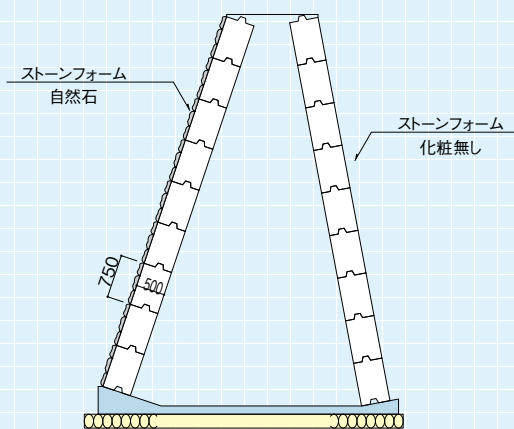
施工手順



標準施工図

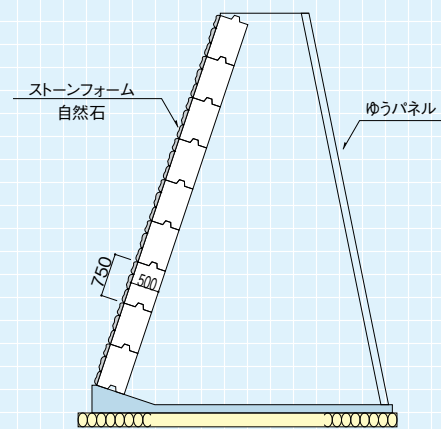
■擁壁の裏・表ともストーンフォーム

下流面は自然石使用
上流面は化粧無し使用



■擁壁の表にストーンフォーム

下流面は自然石使用
上流面はゆうパネル使用



●参考型枠設置歩掛 (撤去無し)

(10m² 当り)

名称	単位	数量
世話役	人	0.20
ブロック工	人	0.80
特殊作業員	人	0.40
普通作業員	人	0.40
クレーン	日	0.40
ストーンフォーム	個	6.67

※ 注意

- 諸雑費は、発動発電機、コンクリートカッター等の損料の費用であり労務費の合計額に上記の率を乗じた金額を上限として計上。
- 水抜きパイプの設置は別途考慮。
- 上記歩掛表は半径 10m 以下の円形部分には適用しない。

●連結金具取付図

