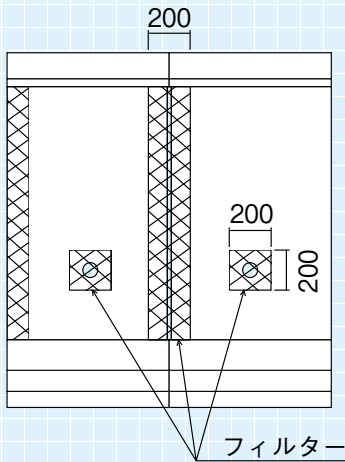


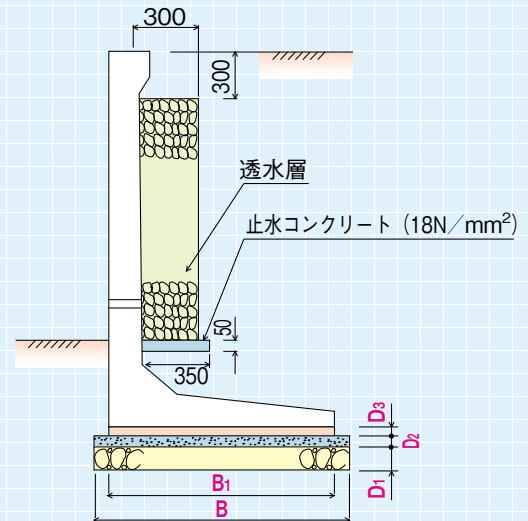
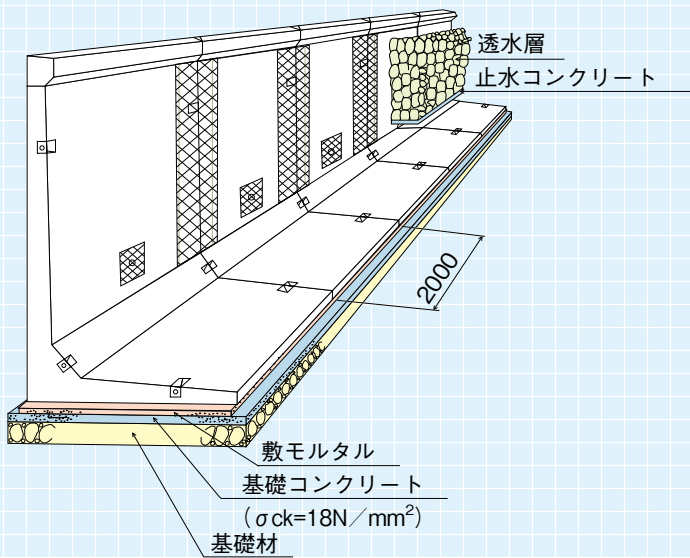
フィルター材の貼付け



必要根入れ深さ

- ①基礎地盤が内部摩擦角30度以上の場合
(擁壁の高さの)15/100以上かつ35cm以上。
 - ②基礎地盤が内部摩擦角30度未満の場合
(擁壁の高さの)20/100以上かつ45cm以上。
- ※擁壁の高さは、地盤面より上の地上高さ。

標準施工図



●基礎数量及び参考歩掛表

(10m 当り)

呼び名 (H)	NNC 本数 (本)	D ₁ (mm)	基礎材 (m ²)	D ₂ (mm)	B (mm)	基礎 コンクリート (m ³)	D ₃ (mm)	B ₁ (mm)	敷 モルタル (m ³)	連結金具 充填 モルタル (m ³)	透水層 裏込材 (m ³)	透水 マット (m ²)	据 付 工			使用機械	
													世話役 (人)	ブロック工 (人)	普通作業員 (人)	機械名	(日)
800	5	150	8.00	100	800	0.80	20	700	0.14	0.006	1.260	0.620	0.22	0.22	0.66	バックホウ 2.9t	0.22
1000					950	0.95		850	0.17		1.860	0.820					
1200	5	150	11.00	100	1100	1.10	20	1000	0.20	0.006	2.940	1.180	0.26	0.26	0.78	ラフテレー ンクレーン 25t	0.26
1400					1200	1.20		1000	0.20		3.480	1.360					
1600					1300	1.30		1100	0.22		4.050	1.550					
1800					1400	1.40		1200	0.24		4.590	1.730					
2000	5	150	14.00	100	1500	1.50	20	1300	0.26	0.009	5.130	1.910	0.26	0.26	0.78		
2200					1500	1.50		1300	0.26		5.130	1.910					
2400	5	150	16.50	100	1650	1.65	20	1450	0.29	0.009	5.670	2.090	0.33	0.33	1.00	ラフテレー ンクレーン 25t	0.33
2600					1750	1.75		1550	0.31		6.210	2.270					
2800					1850	1.85		1650	0.33		6.735	2.445					
3000	5	150	19.50	100	1950	1.95	20	1750	0.35	0.009	7.260	2.620	0.33	0.33	1.00		