



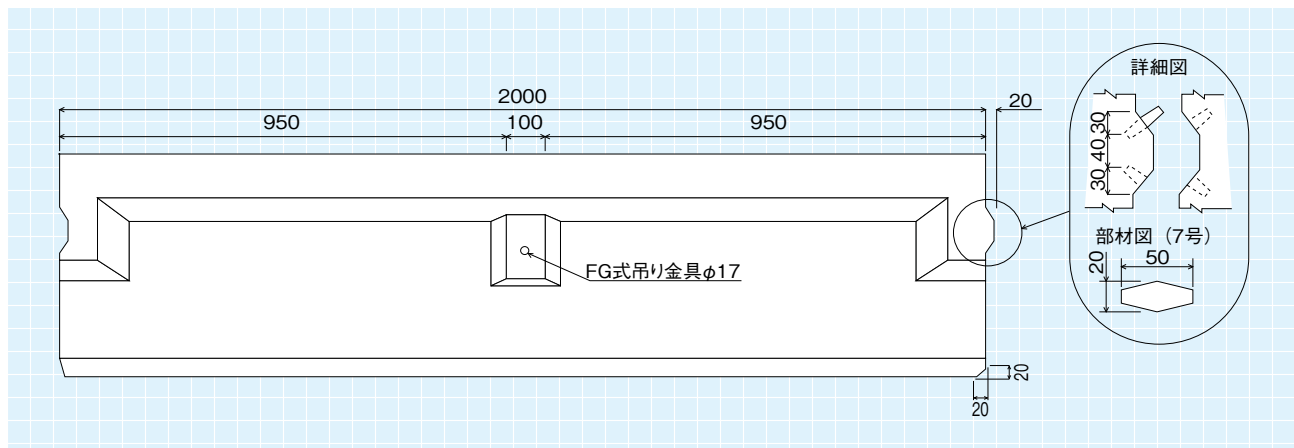
特長

1. 荷重条件T-25の直載およびゼロ接近が可能です。
2. ガイドピン引き寄せ工法により、作業に迅速化が得られることと、据え付け時の微調整が不要です。
3. FG式吊り金具を使用することにより、製品の反転が、安全かつ容易です。
4. 側溝蓋には凸状の○と◇の組み合わせ模様が配置されており、滑り止め効果が高く、景観的にも優れています。
5. 蓋を取り替えることにより、歩道用から軽車輛の乗り入れ口へなど使用条件変更ができます。
6. 横断、縦断、歩道用側溝の相互の連続設置が可能です。
7. 横断用側溝は、側溝と蓋が一体の暗渠タイプであり、蓋の角欠けや騒音発生がなくなります。
8. 従来のIPU側溝にトップピンを使用することにより、側溝本体と蓋との衝撃が和らぎ、防音機能が加わります。

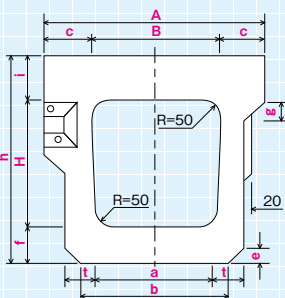


用途

・道路用排水側溝



PU3型 (横断用)

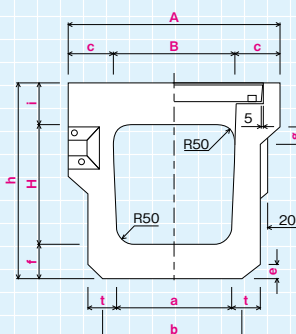


●寸法表

(単位: mm)

タイプ	A	a	B	b	c	e	f	g	H	h	i	t	参考質量 (kg)
PU3-B300-H300	530	280	300	340	115	30	80	50	300	480	100	70	625
PU3-B300-H400		270					400		585	75		707	
PU3-B400-H400	640	370	400	460	120	40	85	70	400	600	115	85	896
PU3-B400-H500		360					500		705	90		993	

PU3G型 (横断用)

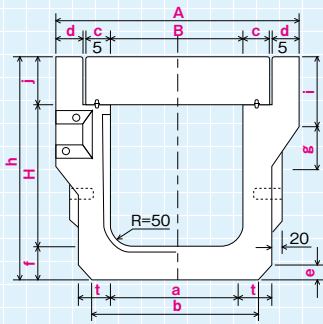


●寸法表

(単位: mm)

タイプ	A	a	B	b	c	e	f	g	H	h	i	j	t	参考質量 (kg)
PU3G-B300-H300	530	280	300	340	115	30	80	50	300	480	100	55	70	583
PU3G-B300-H400		270					400		585	75		665		
PU3G-B400-H400	640	370	400	460	120	40	85	70	400	600	115	65	85	831
PU3G-B400-H500		360					500		705	90		928		

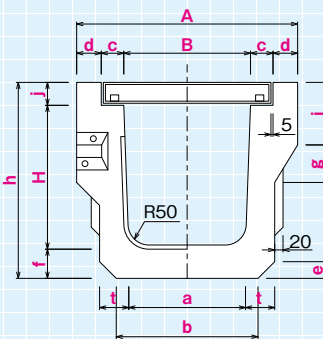
PU4型 (縦断用)



●寸法表

タイプ	A	a	B	b	c	d	e	f	g	H	h	i	j	t	参考質量 (kg)
PU4-B300-H300	530	280	300	340	55	55	40	70	90	300	470	150	100	70	434
PU4-B300-H400		270		330						400	570				488
PU4-B400-H400	640	370	400	430	56	60	50	80	100	400	595	160	115	80	597
PU4-B400-H500		360						85		500	700			85	692

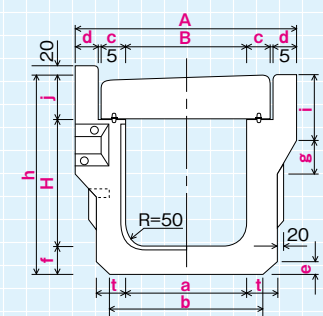
PU4G型 (縦断用)



●寸法表

タイプ	A	a	B	b	c	d	e	f	g	H	h	i	j	t	参考質量 (kg)
PU4-B300-H300	530	280	304	340	54	59	40	70	90	345	470	150	55	70	275
PU4-B300-H400		270		330						445	570				302
PU4-B400-H400	640	370	404	430	54	64	50	80	100	450	595	160	65	80	376
PU4-B400-H500		360						85		550	700			85	424

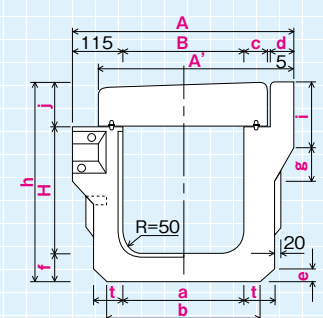
PU5型 (縦断用)



●寸法表

タイプ	A	a	B	b	c	d	e	f	g	H	h	i	j	t	参考質量 (kg)
PU5-B300-H300	530	280	300	340	55	55	40	70	90	300	470	70	100	70	439
PU5-B300-H400		270		330						400	570	75			493
PU5-B400-H400	640	370	400	430	55	60	50	80	100	400	595	85	115	80	602
PU5-B400-H500		360						85		500	700	90		85	697

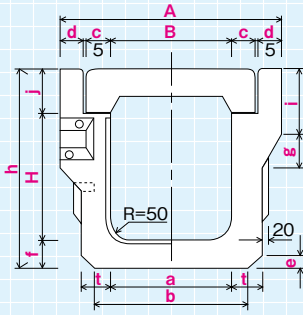
PU6型 (縦断用)



●寸法表

タイプ	A	a	B	b	c	d	e	f	g	H	h	i	j	A'	t	参考質量 (kg)
PU6-B300-H300	530	280	300	340	55	55	40	70	90	300	470	150	100	472	70	406
PU6-B300-H400		270		330						400	570					460
PU6-B400-H400	640	370	400	430	56	60	50	80	100	400	595	160	115	577	80	562
PU6-B400-H500		360						85		500	700				85	657

## PU7型 (歩道用)



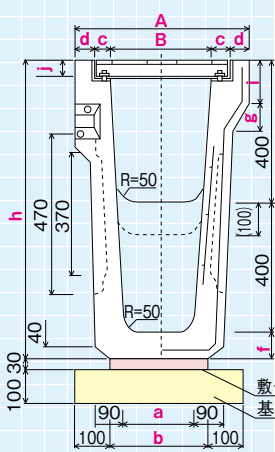
●寸法表

(単位: mm)

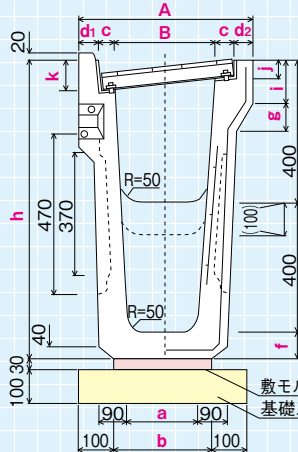
タイプ	A	a	B	b	c	d	e	f	g	H	h	i	j	t	参考質量 (kg)
PU7-B300-H300	510	280	300	350	55	46	20	50	90	300	450	150	100	60	356
PU7-B300-H400		270		360			30	55		400	595			65	427

## 溜柵

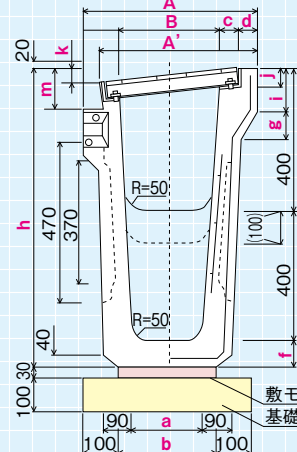
PU3、4G型用溜柵



PU5G型用溜柵



PU6G型用溜柵

敷モルタル (1:3)  
基礎工敷モルタル (1:3)  
基礎工敷モルタル (1:3)  
基礎工

●PU3、4G型用溜柵寸法表

(単位: mm)

タイプ	A	a	B	b	c	d	f	g	h	i	j	参考質量 (kg)
PU3.4G-B300-H300用溜柵	530	200	304	300	54	59	80	90	880	150	55	338
PU3.4G-B300-H400用溜柵												381
PU3.4G-B400-H400用溜柵	640	342	404	442	54	64	90	100	890	160	65	436
PU3.4G-B400-H500用溜柵												427

●PU5G型用溜柵寸法表

(単位: mm)

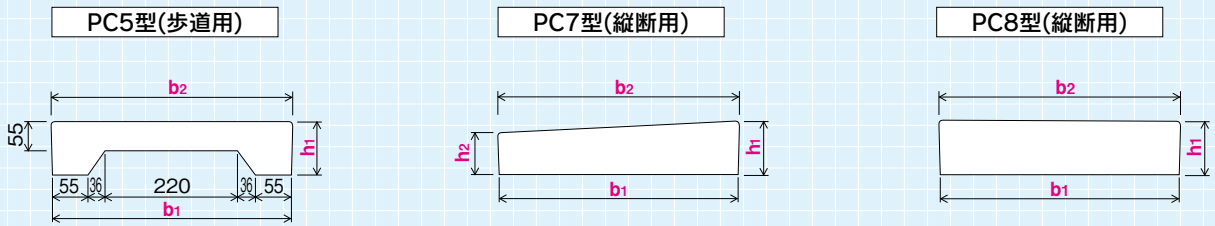
タイプ	A	a	B	b	c	d <sub>1</sub>	d <sub>2</sub>	f	g	h	i	j	k	参考質量 (kg)
PU5G-B300-H300用溜柵	530	200	304	300	54	56	63	80	90	880	150	55	70	383
PU5G-B300-H400用溜柵														376
PU5G-B400-H400用溜柵	640	342	404	442	54	62	67	90	100	890	160	65	85	436
PU5G-B400-H500用溜柵														427

●PU6G型用溜柵寸法表

(単位: mm)

タイプ	A	a	B	b	c	d	f	g	h	i	j	k	m	A'	参考質量 (kg)
PU6G-B300-H300用溜柵	530	200	304	300	54	63	80	90	880	150	55	55	100	473	358
PU6G-B300-H400用溜柵															351
PU6G-B400-H400用溜柵	640	342	404	442	54	67	90	100	890	160	65	65	115	557	395
PU6G-B400-H500用溜柵															386

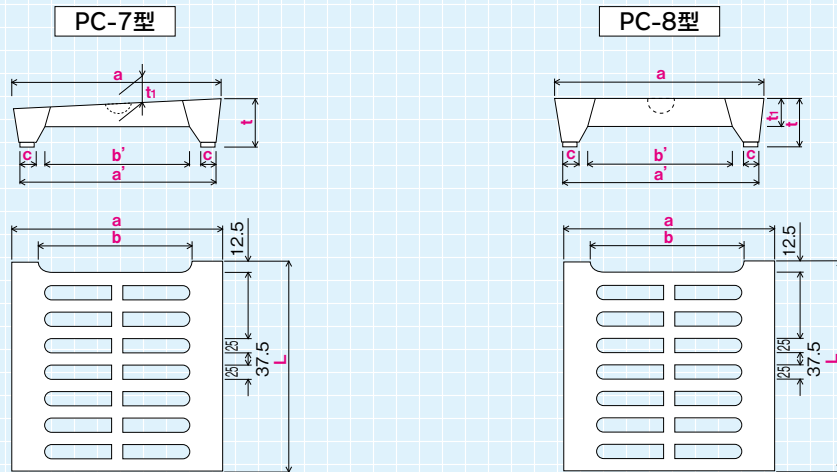
蓋版



(単位: mm)

タイプ	b <sub>1</sub>	b <sub>2</sub>	h <sub>1</sub>	h <sub>2</sub>	制作長	参考質量 (kg)
PC5型 (PC5-B300)	402	412	100	—	497	35
PC7型 (PC7-B300)	402	412	100	85		45
PC7型 (PC7-B400)	502	512	115	95	497	63
PC8型 (PC8-B300)	402	412	100	—		48
PC8型 (PC8-B400)	502	512	115	—		69

レジン集水蓋



●寸法表 (単位: mm)

タイプ	寸法	a	a'	b	b'	c	t	t <sub>1</sub>	L	参考質量 (kg)
PC-7型	300	412×500×85/100	412	402	270	280	500	100	50	27
	400	512×500×95/115	512	502	370	380		115	55	36
PC-8型	300	412×500×100	412	402	270	280	500	100	50	28
	400	512×500×115	512	502	370	380		115	55	38

●細目にも対応します。