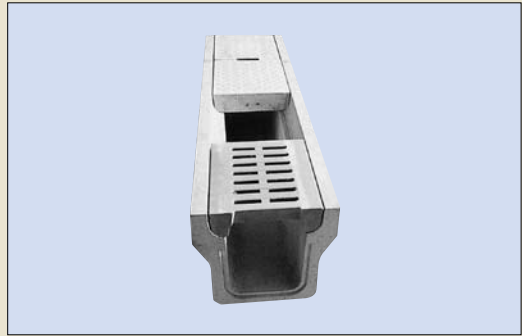


特長

1. 構造的要因(蓋受け部を曲面)により騒音防止に有効です。
2. 騒音防止ゴム等を使用する必要がありません。
3. 蓋の表面にすべり止め加工(縞鋼板模様)をほどこしています。
4. 曲面のために蓋の取り外しが容易です。
5. T-25にも対応できます。

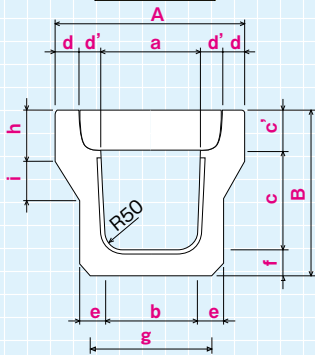


用途

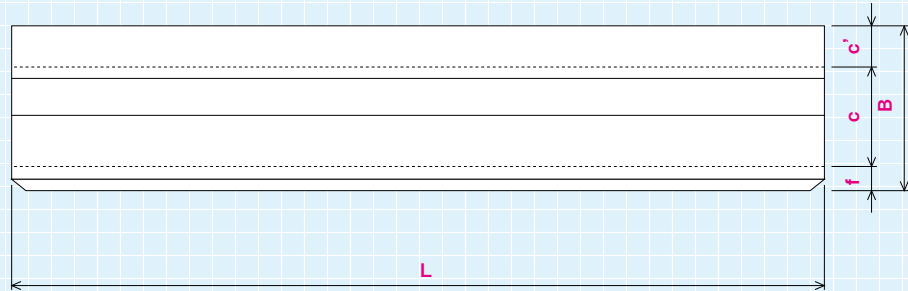
・道路排水性側溝

NSK-1型

正面図



側面図

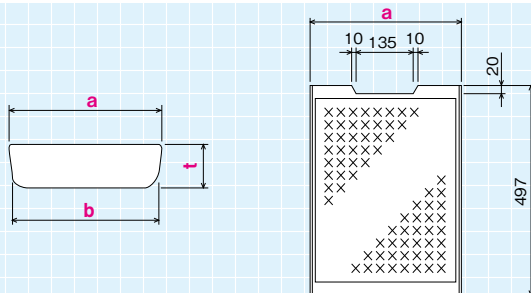


●寸法表

(単位: mm)

呼び名	A	B	a	b	c	c'	d	d'	e	f	g	h	i	L	参考質量 (kg)
250	470	410	250	230	250	100	50	60	60	60	290	130	104	2000	338
300	540	480	300	280	300	110	60	60	70	70	340	140	104	2000	444
400	640	590	400	380	400	120	60	60	70	70	440	150	105	2000	550

■ コンクリート蓋

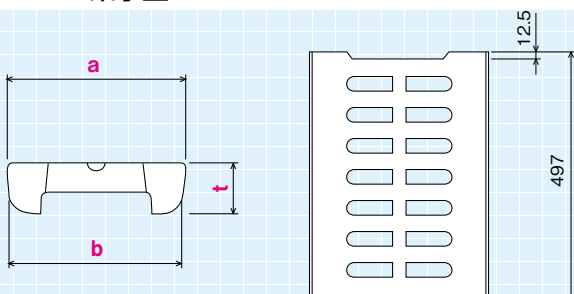


●寸法表

(単位: mm)

呼び名	a	b	t	参考質量 (kg)
250	360	345	100	41
300	410	395	110	50
400	510	495	120	70

■ レジン集水蓋



●寸法表

(単位: mm)

呼び名	a	b	t	参考質量 (kg)
250	360	345	100	24
300	410	395	110	29
400	510	495	120	32

