

特長

1. 騒音の低減

構造的要因（蓋受け部を曲面）により、騒音防止に有効です。

2. 緩衝材が不要

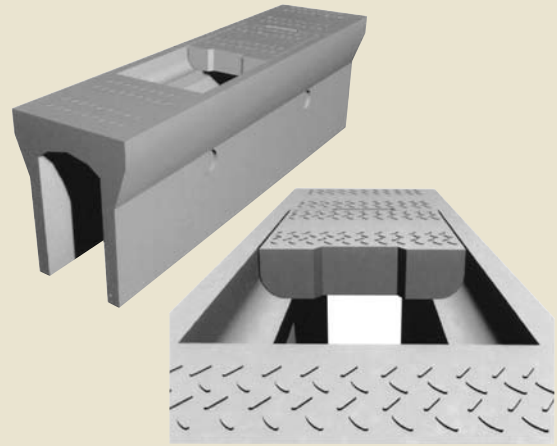
騒音防止ゴム等の緩衝材を使用する必要がありません。

3. 磨耗・角破損の解消

蓋のガタツキによる磨耗・角破損がなくなります。

4. メンテナンスが容易

曲面のため蓋の取り外しが容易です。

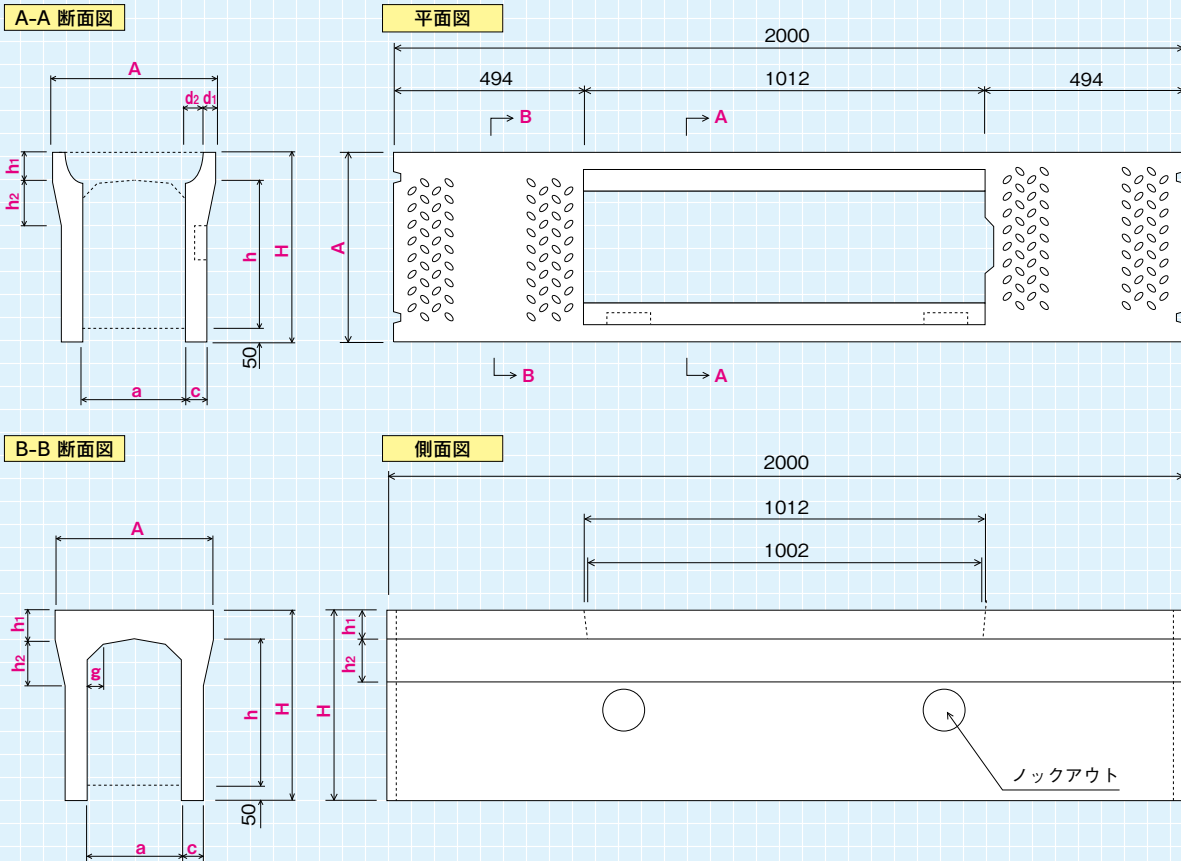


用途

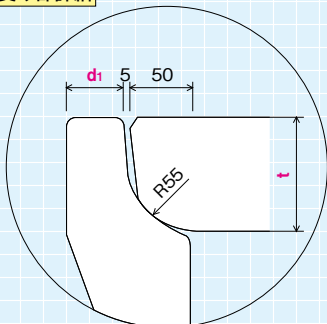
- ・道路用排水側溝(可変勾配型—急勾配、緩勾配)
- ・宅地造成地及びグラウンド等の排水側溝

縦断用

自由勾配 標準型



蓋受け部詳細



PRODUCT-1

リボーン側溝自由勾配 標準型



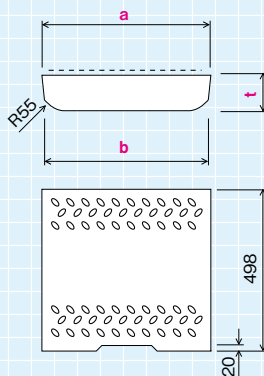
●寸法表

(単位: mm)

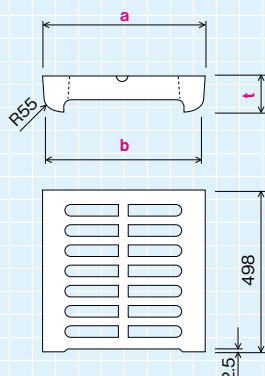
| 呼び名 (a × h) | A    | H    | t    | d <sub>1</sub> | d <sub>2</sub> | h <sub>1</sub> | h <sub>2</sub> | c   | g  | 参考質量 (kg) |     |
|-------------|------|------|------|----------------|----------------|----------------|----------------|-----|----|-----------|-----|
| 250×        | 300  | 450  | 440  | 90             | 45             | 55             | 90             | 150 | 50 | 30        | 330 |
|             | 400  |      | 540  |                |                |                |                |     |    |           | 380 |
|             | 500  |      | 640  |                |                |                |                |     |    |           | 430 |
| 300×        | 300  | 500  | 445  | 95             | 45             | 55             | 95             | 150 | 55 | 50        | 360 |
|             | 400  |      | 545  |                |                |                |                |     |    |           | 410 |
|             | 500  |      | 645  |                |                |                |                |     |    |           | 460 |
|             | 600  | 745  | 570  |                |                |                |                |     |    |           |     |
|             | 700  | 845  | 630  |                |                |                |                |     |    |           |     |
|             | 800  | 945  | 690  |                |                |                |                |     |    |           |     |
|             | 900  | 1045 | 835  |                |                |                |                |     |    |           |     |
|             | 1000 | 1145 | 905  |                |                |                |                |     |    |           |     |
| 1100        | 1245 | 975  |      |                |                |                |                |     |    |           |     |
| 400×        | 400  | 610  | 560  | 110            | 50             | 55             | 110            | 160 | 60 | 50        | 490 |
|             | 500  |      | 660  |                |                |                |                |     |    |           | 545 |
|             | 600  |      | 760  |                |                |                |                |     |    |           | 600 |
|             | 700  | 860  | 725  |                |                |                |                |     |    |           |     |
|             | 800  | 960  | 790  |                |                |                |                |     |    |           |     |
|             | 900  | 1060 | 855  |                |                |                |                |     |    |           |     |
|             | 1000 | 1160 | 1015 |                |                |                |                |     |    |           |     |
|             | 1100 | 1260 | 1090 |                |                |                |                |     |    |           |     |
| 1200        | 1360 | 1165 |      |                |                |                |                |     |    |           |     |
| 500×        | 500  | 720  | 675  | 125            | 55             | 55             | 125            | 170 | 70 | 50        | 660 |
|             | 600  |      | 775  |                |                |                |                |     |    |           | 725 |
|             | 700  |      | 875  |                |                |                |                |     |    |           | 790 |
|             | 800  | 975  | 855  |                |                |                |                |     |    |           |     |
|             | 900  | 1075 | 1045 |                |                |                |                |     |    |           |     |
|             | 1000 | 1175 | 1125 |                |                |                |                |     |    |           |     |
|             | 1100 | 1275 | 1205 |                |                |                |                |     |    |           |     |
|             | 1200 | 1375 | 1400 |                |                |                |                |     |    |           |     |
|             | 1300 | 1475 | 1490 |                |                |                |                |     |    |           |     |
| 1400        | 1575 | 1580 |      |                |                |                |                |     |    |           |     |
| 600×        | 600  | 830  | 790  | 140            | 60             | 55             | 140            | 180 | 75 | 50        | 830 |
|             | 700  |      | 890  |                |                |                |                |     |    |           | 900 |
|             | 800  |      | 990  |                |                |                |                |     |    |           | 970 |
|             | 900  | 1090 | 1040 |                |                |                |                |     |    |           |     |
|             | 1000 | 1190 | 1250 |                |                |                |                |     |    |           |     |
|             | 1100 | 1290 | 1335 |                |                |                |                |     |    |           |     |
|             | 1200 | 1390 | 1420 |                |                |                |                |     |    |           |     |
|             | 1300 | 1490 | 1625 |                |                |                |                |     |    |           |     |
| 1400        | 1590 | 1720 |      |                |                |                |                |     |    |           |     |
| 1500        | 1690 | 1815 |      |                |                |                |                |     |    |           |     |

■ コンクリート蓋／レジン集水蓋

コンクリート蓋



レジン集水蓋

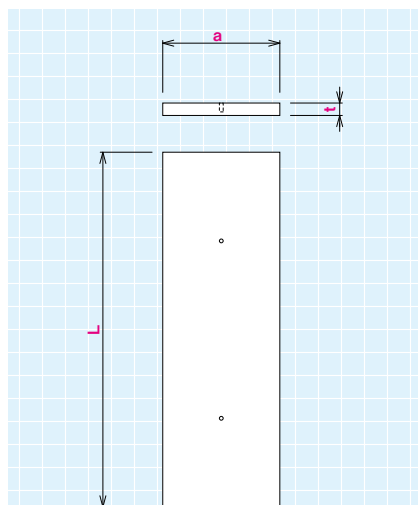


●標準型蓋付寸法表

(単位: mm)

| 呼び名  | a   | b   | t   | コンクリート蓋<br>参考質量 (kg) | レジン集水蓋<br>参考質量 (kg) |
|------|-----|-----|-----|----------------------|---------------------|
| 250用 | 350 | 335 | 90  | 37                   | 19                  |
| 300用 | 400 | 385 | 95  | 43                   | 23                  |
| 400用 | 500 | 485 | 110 | 63                   | 30                  |
| 500用 | 600 | 585 | 125 | 86                   | 41                  |
| 600用 | 700 | 685 | 140 | 110                  | 52                  |

■ 基礎版



●寸法表

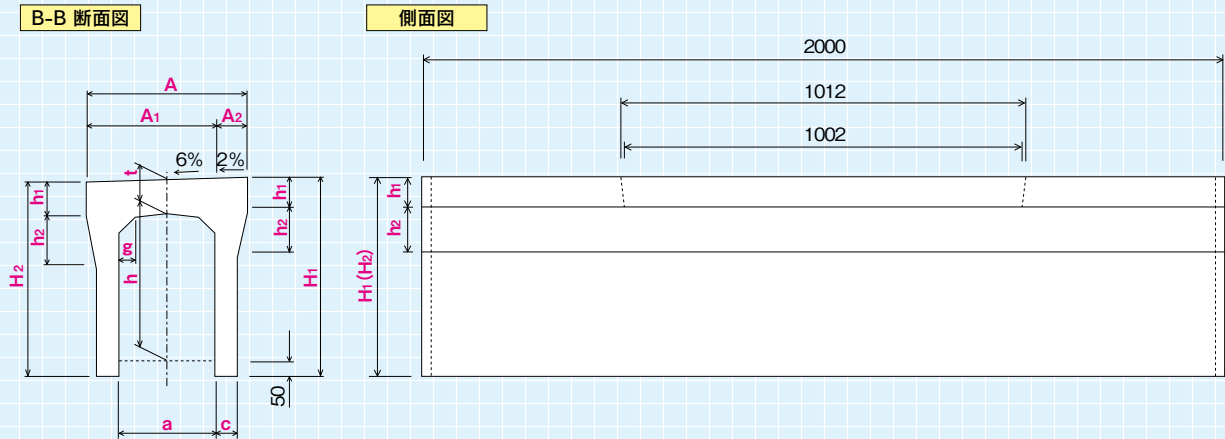
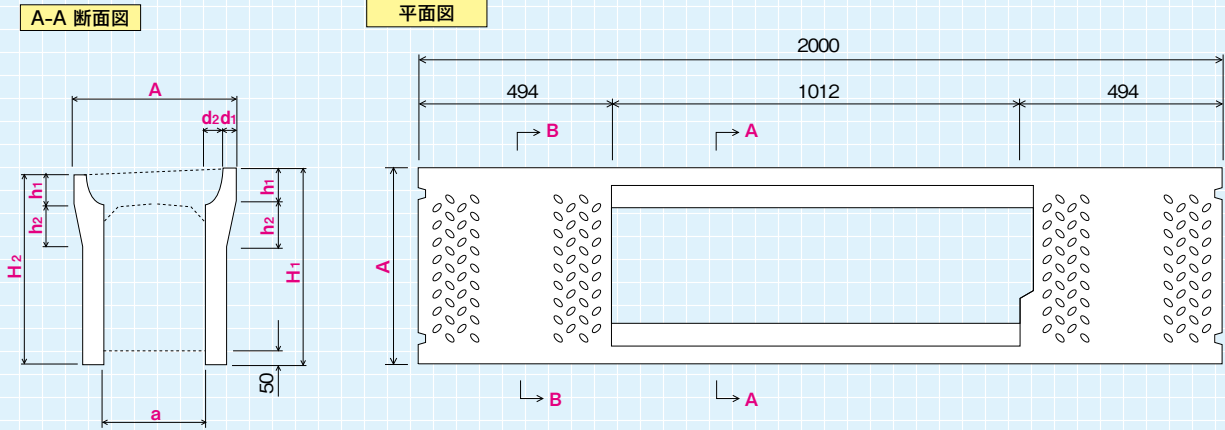
| 呼び名 | a   | t  | L    | 参考質量(kg) |
|-----|-----|----|------|----------|
| 550 | 550 | 70 | 2000 | 190      |
| 660 | 660 | 70 | 2000 | 230      |

※施工上の注意

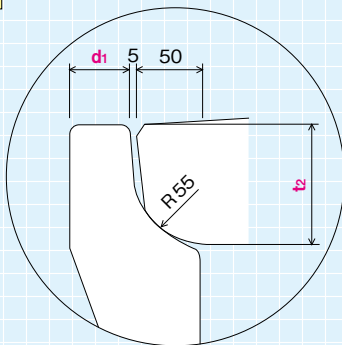
・布設時、蓋と側溝本体の間に物がはさまらないように施工して下さい。騒音の原因となります。

## リボーン(騒音防止)側溝 縦断面・横断面(T-25)

自由勾配 街路用L型



蓋受け部詳細



PRODUCT-2

リボーン側溝自由勾配 街路用L型

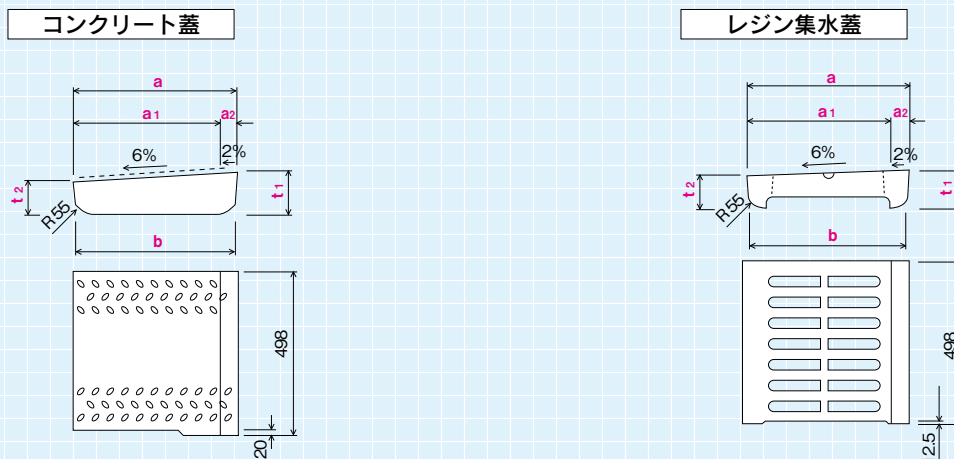


●寸法表

(単位: mm)

| 呼び名<br>(a × h) | A    | A <sub>1</sub> | A <sub>2</sub> | H <sub>1</sub> | H <sub>2</sub> | t    | d <sub>1</sub> | d <sub>2</sub> | h <sub>1</sub> | h <sub>2</sub> | c   | g  | 参考質量<br>(kg) |     |
|----------------|------|----------------|----------------|----------------|----------------|------|----------------|----------------|----------------|----------------|-----|----|--------------|-----|
| 300×           | 300  | 500            | 500            | -              | 465            | 435  | 100            | 45             | 55             | 95             | 150 | 55 | 50           | 365 |
|                | 400  |                |                |                | 565            | 535  |                |                |                |                |     |    |              | 415 |
|                | 500  |                |                |                | 665            | 635  |                |                |                |                |     |    |              | 470 |
|                | 600  | 500            | 500            | -              | 765            | 735  |                |                |                |                |     |    |              | 575 |
|                | 700  |                |                |                | 865            | 835  |                |                |                |                |     |    |              | 635 |
|                | 800  |                |                |                | 965            | 935  |                |                |                |                |     |    |              | 700 |
|                | 900  | 500            | 500            | -              | 1065           | 1035 |                |                |                |                |     |    |              | 780 |
|                | 1000 |                |                |                | 1165           | 1135 |                |                |                |                |     |    |              | 840 |
|                | 1100 |                |                |                | 1265           | 1235 |                |                |                |                |     |    |              | 900 |
| 1200           | 1365 |                |                |                | 1335           | 960  |                |                |                |                |     |    |              |     |
| 400×           | 400  | 610            | 500            | 110            | 579            | 547  | 115            | 50             | 55             | 110            | 160 | 60 | 50           | 500 |
|                | 500  |                |                |                | 679            | 647  |                |                |                |                |     |    |              | 555 |
|                | 600  |                |                |                | 779            | 747  |                |                |                |                |     |    |              | 610 |
|                | 700  | 610            | 500            | 110            | 879            | 847  |                |                |                |                |     |    |              | 670 |
|                | 800  |                |                |                | 979            | 947  |                |                |                |                |     |    |              | 730 |
|                | 900  |                |                |                | 1079           | 1047 |                |                |                |                |     |    |              | 790 |
|                | 1000 | 610            | 500            | 110            | 1179           | 1147 |                |                |                |                |     |    |              | 850 |
|                | 1100 |                |                |                | 1279           | 1247 |                |                |                |                |     |    |              | 910 |
|                | 1200 |                |                |                | 1379           | 1347 |                |                |                |                |     |    |              | 970 |

■ コンクリート蓋/レジン集水蓋



●標準型蓋寸法表

(単位: mm)

| 呼び名  | a   | a <sub>1</sub> | a <sub>2</sub> | b   | t <sub>1</sub> | t <sub>2</sub> | コンクリート蓋<br>参考質量 (kg) | 集水蓋<br>参考質量 (kg) |
|------|-----|----------------|----------------|-----|----------------|----------------|----------------------|------------------|
| 300用 | 400 | 400            | -              | 385 | 112            | 88             | 45                   | 25               |
| 400用 | 500 | 445            | 55             | 485 | 128            | 100            | 65                   | 38               |

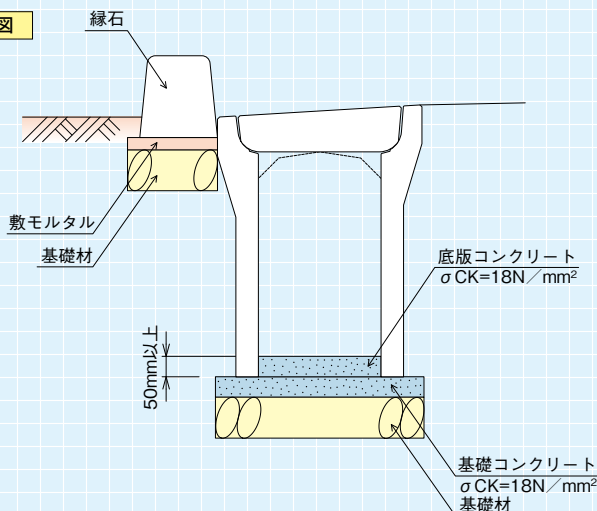
● 300用については、標準型から街路用L型へのすり付けもご用意しています。

※施工上の注意

・ 布設時、蓋と側溝本体の間に物がはさまらないように施工して下さい。騒音の原因となります。

■ 標準施工図

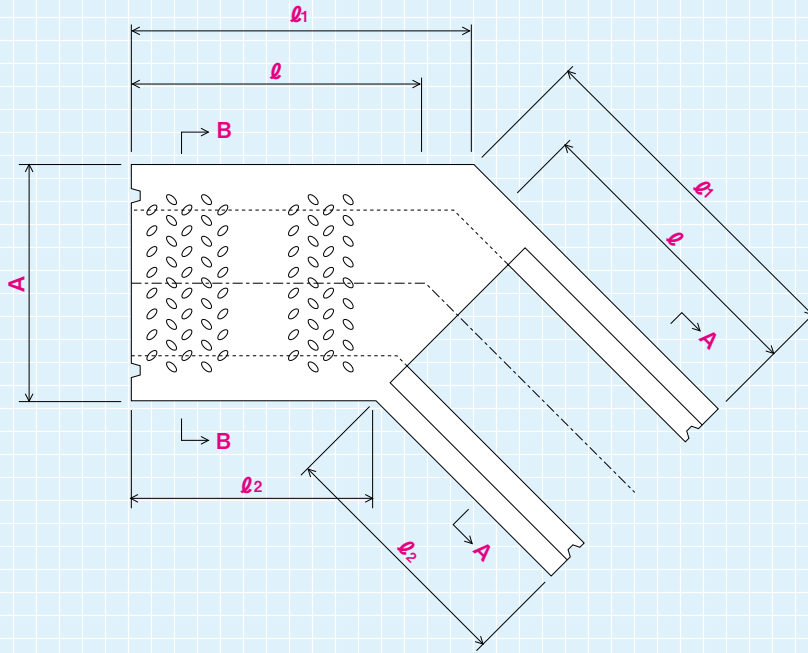
街路用L型標準施工図



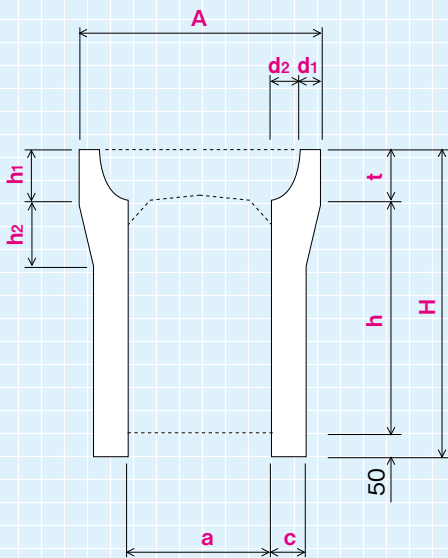
## リボン(騒音防止)側溝 縦断用・横断用(T-25)

自由勾配 コーナー部

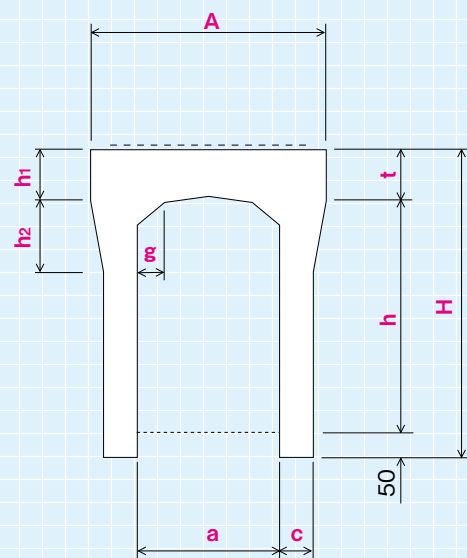
平面図



A-A 断面図



B-B 断面図

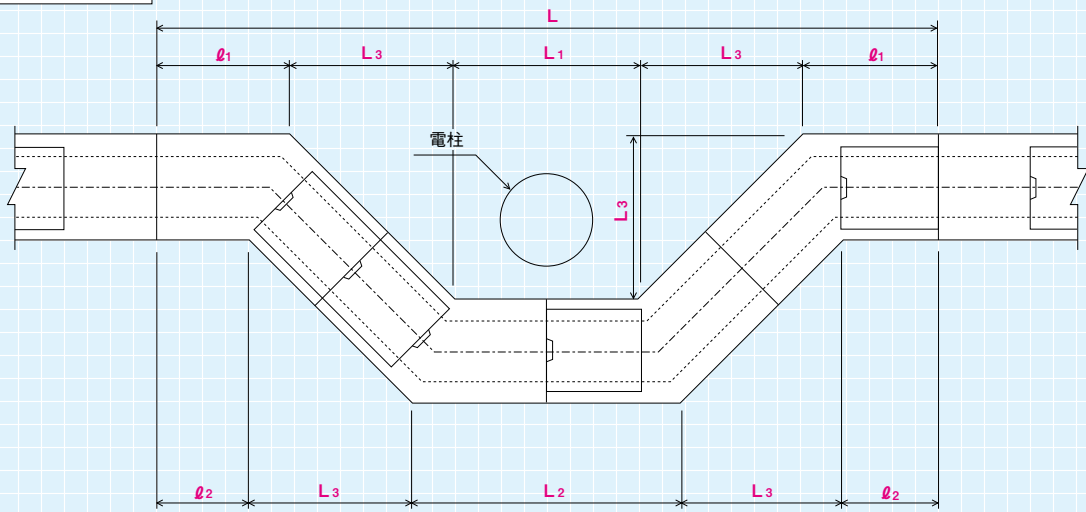


## ●寸法表

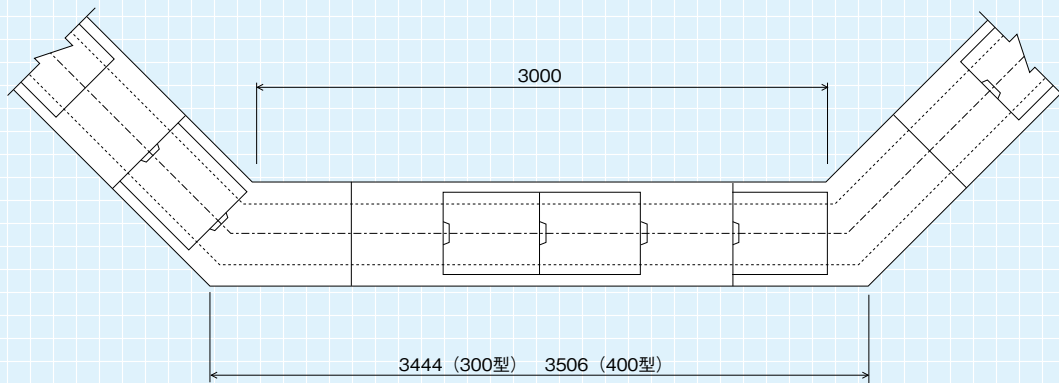
(単位: mm)

| 呼び名 (a×h) | A   | H   | t    | d <sub>1</sub> | d <sub>2</sub> | h <sub>1</sub> | h <sub>2</sub> | c  | g  | l   | l <sub>1</sub> | l <sub>2</sub> | 参考質量 (kg) |
|-----------|-----|-----|------|----------------|----------------|----------------|----------------|----|----|-----|----------------|----------------|-----------|
| 300×      | 300 | 500 | 445  | 45             | 55             | 95             | 160            | 65 | 50 | 604 | 707            | 500            | 245       |
|           | 400 |     | 545  |                |                |                |                |    |    |     |                |                | 280       |
|           | 500 |     | 645  |                |                |                |                |    |    |     |                |                | 320       |
|           | 600 |     | 745  |                |                |                |                |    |    |     |                |                | 355       |
|           | 700 |     | 845  |                |                |                |                |    |    |     |                |                | 390       |
|           | 800 |     | 945  |                |                |                |                |    |    |     |                |                | 430       |
| 400×      | 400 | 610 | 560  | 50             | 55             | 110            | 170            | 70 | 50 | 626 | 753            | 500            | 350       |
|           | 500 |     | 660  |                |                |                |                |    |    |     |                |                | 390       |
|           | 600 |     | 760  |                |                |                |                |    |    |     |                |                | 430       |
|           | 700 |     | 860  |                |                |                |                |    |    |     |                |                | 470       |
|           | 800 |     | 960  |                |                |                |                |    |    |     |                |                | 510       |
|           | 900 |     | 1060 |                |                |                |                |    |    |     |                |                | 555       |

電柱廻り部割付図



コーナー部割付図



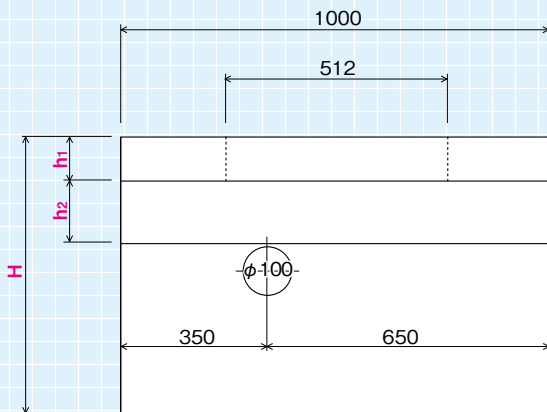
●電柱廻り部寸法表

(単位: mm)

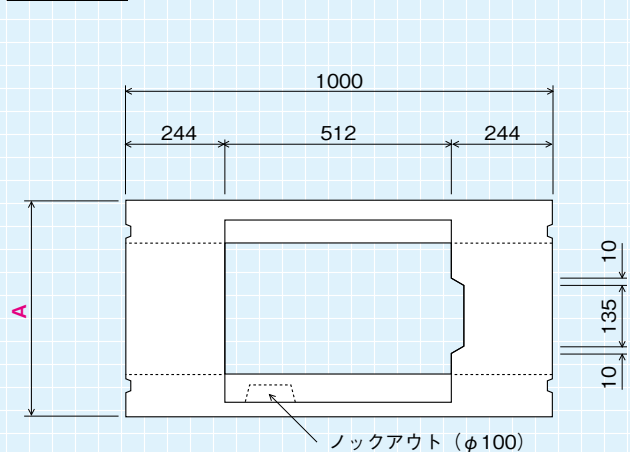
| 呼び名  | L    | L <sub>1</sub> | L <sub>2</sub> | L <sub>3</sub> | l <sub>1</sub> | l <sub>2</sub> |
|------|------|----------------|----------------|----------------|----------------|----------------|
| 300用 | 4122 | 1000           | 1414           | 854            | 707            | 500            |
| 400用 | 4276 |                | 1506           | 885            | 753            |                |

短尺L=1m型

側面図

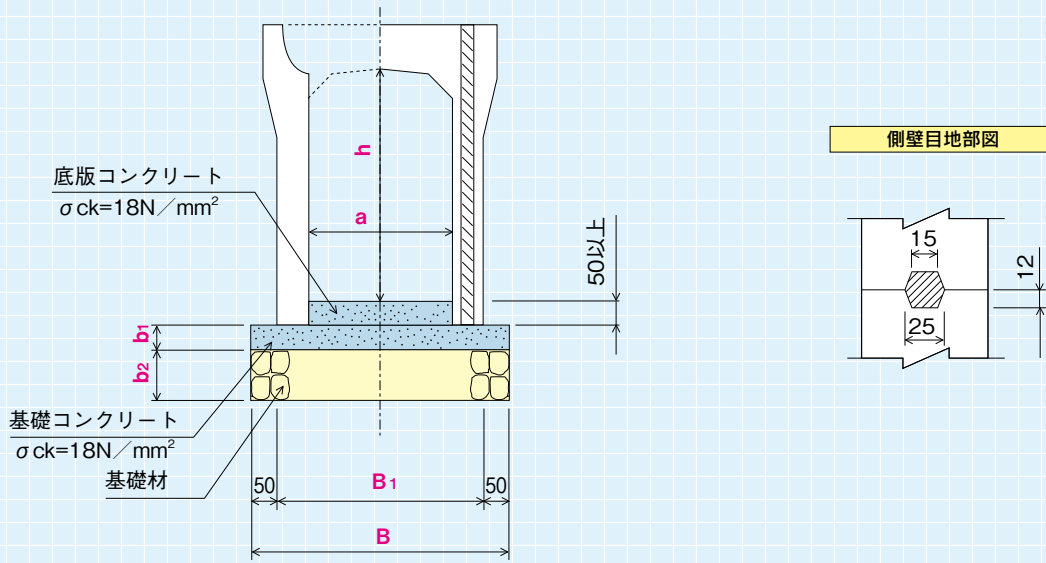


平面図



## リボーン(騒音防止)側溝 縦断用・横断用(T-25)

## 標準施工図(縦断用)



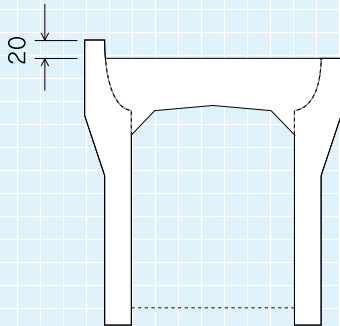
## ●基礎数量表

(10m当り)

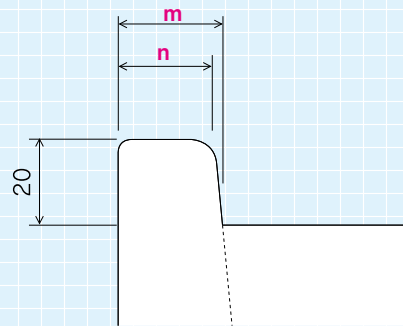
| 呼び名<br>(a × h) | 寸法 (mm) |                |                |                | 基礎コンクリート<br>(m <sup>3</sup> ) | 基礎材<br>(m <sup>2</sup> ) | 目地材<br>(m <sup>2</sup> ) |
|----------------|---------|----------------|----------------|----------------|-------------------------------|--------------------------|--------------------------|
|                | B       | B <sub>1</sub> | b <sub>1</sub> | b <sub>2</sub> |                               |                          |                          |
| 250 ×          | 300     |                |                |                |                               |                          | 0.002                    |
|                | 400     | 450            | 350            | 50             | 0.225                         | 4.50                     | 0.003                    |
|                | 500     |                |                |                |                               |                          | 0.003                    |
| 300 ×          | 300     |                |                |                |                               |                          | 0.002                    |
|                | 400     | 510            | 410            | 50             | 0.255                         | 5.10                     | 0.003                    |
|                | 500     |                |                |                |                               |                          | 0.003                    |
|                | 600     |                |                |                |                               |                          | 0.004                    |
|                | 700     | 530            | 430            | 50             | 0.265                         | 5.30                     | 0.004                    |
|                | 800     |                |                |                |                               |                          | 0.005                    |
|                | 900     |                |                |                |                               |                          | 0.005                    |
| 400 ×          | 1000    | 550            | 450            | 50             | 0.275                         | 5.50                     | 0.006                    |
|                | 1100    |                |                |                |                               |                          | 0.006                    |
|                | 400     |                |                |                |                               |                          | 0.003                    |
|                | 500     | 620            | 520            | 70             | 0.434                         | 6.20                     | 0.003                    |
|                | 600     |                |                |                |                               |                          | 0.004                    |
|                | 700     |                |                |                |                               |                          | 0.004                    |
|                | 800     | 640            | 540            | 70             | 0.448                         | 6.40                     | 0.005                    |
| 500 ×          | 900     |                |                |                |                               |                          | 0.005                    |
|                | 1000    |                |                |                |                               |                          | 0.006                    |
|                | 1100    | 660            | 560            | 70             | 0.462                         | 6.60                     | 0.006                    |
|                | 1200    |                |                |                |                               |                          | 0.007                    |
|                | 500     |                |                |                |                               |                          | 0.003                    |
|                | 600     | 740            | 640            | 90             | 0.666                         | 7.40                     | 0.004                    |
|                | 700     |                |                |                |                               |                          | 0.004                    |
| 600 ×          | 800     |                |                |                |                               |                          | 0.005                    |
|                | 900     |                |                |                |                               |                          | 0.005                    |
|                | 1000    | 770            | 670            | 90             | 0.693                         | 7.70                     | 0.006                    |
|                | 1100    |                |                |                |                               |                          | 0.006                    |
|                | 1200    |                |                |                |                               |                          | 0.007                    |
|                | 1300    | 790            | 690            | 90             | 0.711                         | 7.90                     | 0.007                    |
|                | 1400    |                |                |                |                               |                          | 0.008                    |
| 600 ×          | 600     |                |                |                |                               |                          | 0.004                    |
|                | 700     | 850            | 750            | 120            | 1.020                         | 8.50                     | 0.004                    |
|                | 800     |                |                |                |                               |                          | 0.005                    |
|                | 900     |                |                |                |                               |                          | 0.005                    |
|                | 1000    |                |                |                |                               |                          | 0.006                    |
|                | 1100    | 880            | 780            | 120            | 1.056                         | 8.80                     | 0.006                    |
|                | 1200    |                |                |                |                               |                          | 0.007                    |
| 600 ×          | 1300    |                |                |                |                               |                          | 0.007                    |
|                | 1400    | 900            | 800            | 120            | 1.080                         | 9.00                     | 0.008                    |
|                | 1500    |                |                |                |                               |                          | 0.008                    |

水止め

断面図



水止め縁石詳細図



●寸法表

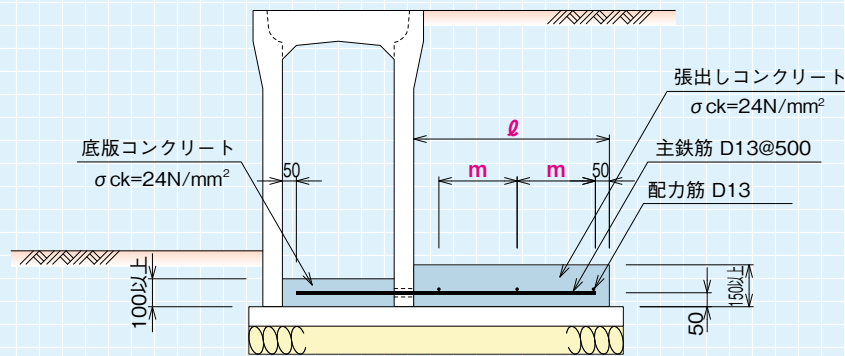
(単位: mm)

| 呼び名  | m  | n  |
|------|----|----|
| 300型 | 45 | 40 |
| 400型 | 50 | 45 |

土留使用による施工例

片土圧使用の場合、張り出しコンクリートを打設して側溝を安定させます。  
※張り出し長さ等は、現場状況により設計します。

標準施工図



●参考寸法表

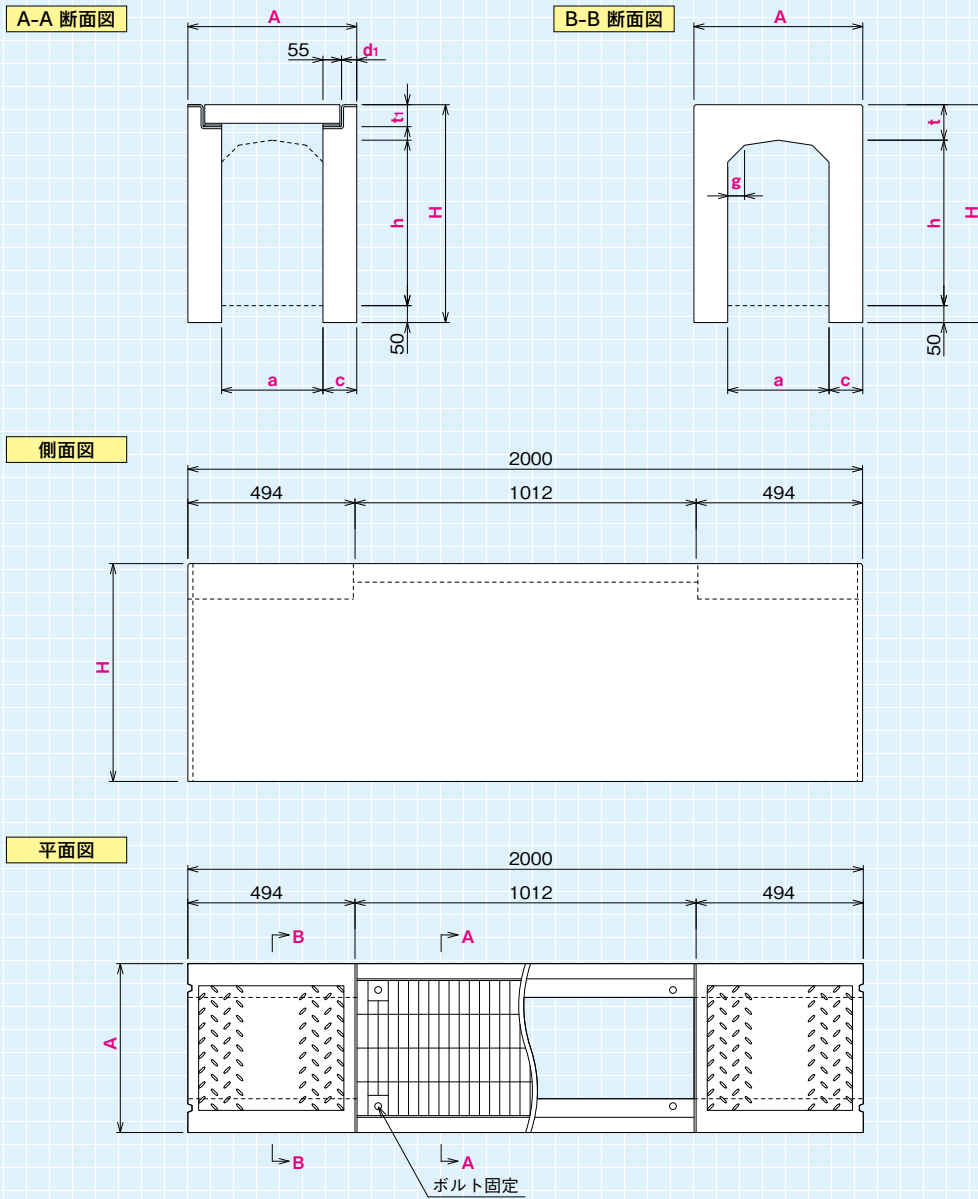
(単位: mm)

| 呼び名 (h) | ℓ   | m   | 配力筋 (本) |
|---------|-----|-----|---------|
| 300     |     |     | 2       |
| 400     | 450 | 300 | 2       |
| 500     |     |     | 3       |
| 600     | 550 | 205 | 3       |
| 700     |     |     | 3       |
| 800     | 600 | 230 | 3       |
| 900     |     |     | 3       |
| 1000    | 700 | 280 | 3       |
| 1100    |     |     | 4       |
| 1200    | 800 | 220 | 4       |
| 1300    |     |     | 4       |
| 1400    | 850 | 235 | 4       |
| 1500    |     |     | 4       |
|         | 900 | 250 | 4       |

●張り出しコンクリート部の配力筋の本数は幅 (ℓ) によって異なります。

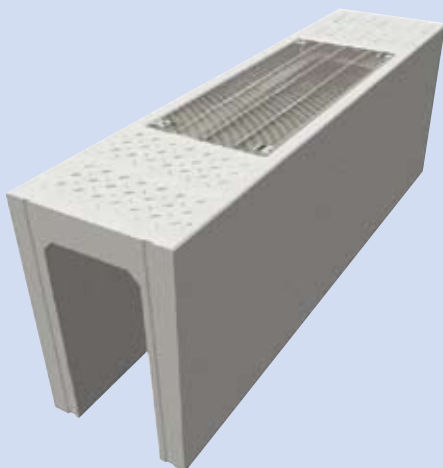
## リボン(騒音防止)側溝 縦断用・横断用(T-25)

## 横断用



PRODUCT

リボン側溝 横断用



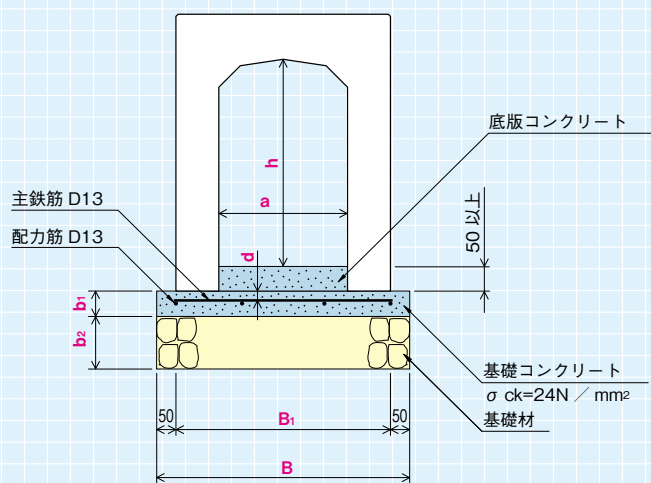
※グレーチング蓋のみの対応となっています。

●寸法表

(単位: mm)

| 呼び名 (a × h) | A    | H   | h    | t    | t <sub>1</sub> | c   | g   | d <sub>1</sub> | 参考質量 (kg) |      |
|-------------|------|-----|------|------|----------------|-----|-----|----------------|-----------|------|
| 300×        | 300  |     | 445  | 290  |                |     |     |                | 510       |      |
|             | 400  | 500 | 545  | 390  | 105            | 65  | 100 | 50             | 45        | 610  |
|             | 500  |     | 645  | 490  |                |     |     |                |           | 700  |
|             | 600  |     | 745  | 590  |                |     |     |                |           | 800  |
|             | 700  |     | 845  | 690  |                |     |     |                |           | 890  |
|             | 800  | 500 | 945  | 790  | 105            | 65  | 100 | 50             | 45        | 990  |
|             | 900  |     | 1045 | 890  |                |     |     |                |           | 1090 |
|             | 1000 |     | 1145 | 990  |                |     |     |                |           | 1180 |
|             | 1100 | 500 | 1245 | 1090 | 105            | 65  | 100 | 50             | 45        | 1280 |
|             | 1200 |     | 1345 | 1190 |                |     |     |                |           | 1380 |
| 400×        | 400  |     | 560  | 390  |                |     |     |                | 680       |      |
|             | 500  | 610 | 660  | 490  | 120            | 75  | 105 | 50             | 50        | 780  |
|             | 600  |     | 760  | 590  |                |     |     |                |           | 880  |
|             | 700  |     | 860  | 690  |                |     |     |                |           | 990  |
|             | 800  | 610 | 960  | 790  | 120            | 75  | 105 | 50             | 50        | 1090 |
|             | 900  |     | 1060 | 890  |                |     |     |                |           | 1190 |
|             | 1000 |     | 1160 | 990  |                |     |     |                |           | 1290 |
|             | 1100 | 610 | 1260 | 1090 | 120            | 75  | 105 | 50             | 50        | 1390 |
|             | 1200 |     | 1360 | 1190 |                |     |     |                |           | 1490 |
|             | 500× | 500 |      | 675  | 490            |     |     |                |           | 1000 |
| 600         |      | 720 | 775  | 590  | 135            | 85  | 110 | 50             | 55        | 1100 |
| 700         |      |     | 875  | 690  |                |     |     |                |           | 1200 |
| 800         |      |     | 975  | 790  |                |     |     |                |           | 1310 |
| 900         |      |     | 1075 | 890  |                |     |     |                |           | 1410 |
| 1000        |      | 720 | 1175 | 990  | 135            | 85  | 110 | 50             | 55        | 1520 |
| 1100        |      |     | 1275 | 1090 |                |     |     |                |           | 1630 |
| 1200        |      |     | 1375 | 1190 |                |     |     |                |           | 1730 |
| 1300        |      | 720 | 1475 | 1290 | 135            | 85  | 110 | 50             | 55        | 1840 |
| 1400        |      |     | 1575 | 1390 |                |     |     |                |           | 1940 |
| 600×        | 600  |     | 790  | 590  |                |     |     |                | 1220      |      |
|             | 700  | 830 | 890  | 690  | 150            | 100 | 115 | 50             | 60        | 1330 |
|             | 800  |     | 990  | 790  |                |     |     |                |           | 1440 |
|             | 900  |     | 1090 | 890  |                |     |     |                |           | 1550 |
|             | 1000 |     | 1190 | 990  |                |     |     |                |           | 1660 |
|             | 1100 | 830 | 1290 | 1090 | 150            | 100 | 115 | 50             | 60        | 1770 |
|             | 1200 |     | 1390 | 1190 |                |     |     |                |           | 1880 |
|             | 1300 |     | 1490 | 1290 |                |     |     |                |           | 1990 |
|             | 1400 | 830 | 1590 | 1390 | 150            | 100 | 115 | 50             | 60        | 2100 |
|             | 1500 |     | 1690 | 1490 |                |     |     |                |           | 2210 |

■標準施工図(横断用)



●基礎数量表

(10m当り)

(1m当り)

| 呼び名 (a × h)  | 寸法 (mm) |                |                |    |                | 基礎コンクリート (m <sup>3</sup> ) | 基礎材 (m <sup>2</sup> ) | 主鉄筋    | 配力筋    |
|--------------|---------|----------------|----------------|----|----------------|----------------------------|-----------------------|--------|--------|
|              | B       | B <sub>1</sub> | b <sub>1</sub> | d  | b <sub>2</sub> |                            |                       |        |        |
| 300×300~1200 | 600     | 500            |                |    |                | 0.540                      | 6.00                  |        |        |
| 400×400~1200 | 710     | 610            | 90             | 40 | 150            | 0.639                      | 7.10                  | D13×4本 | D13×3本 |
| 500×500~1400 | 820     | 720            | 90             | 40 | 150            | 0.738                      | 8.20                  |        |        |
| 600×600~1500 | 930     | 830            | 120            | 40 | 150            | 1.116                      | 9.30                  | D13×4本 | D13×4本 |