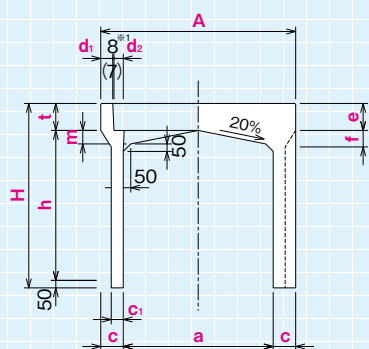




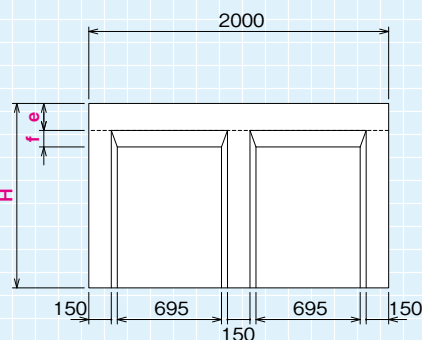
縦断用

断面図

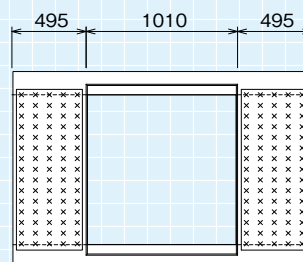


※1()内の数値は、700及び800サイズの寸法。

側面図



平面図

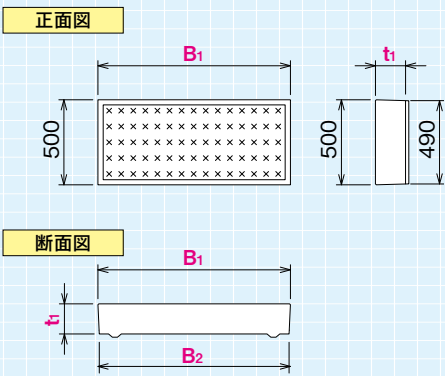


●寸法表

(単位：mm)

呼び名 (a × h)	A	H	t	c	c ₁	d ₁	d ₂	e	f	m	参考質量 (kg)										
700×	700	970	900	150	135	65	70	58	150	110	60	1070									
	800		1000									1150									
	900		1100									1230									
	1000		1200									1310									
	1100		1300									1390									
	1200		1400									1470									
	1300		1500									1550									
	1400		1600									1630									
	1500		1700									1710									
	1600		1800									1790									
800×	1700	970	1900	150	135	65	70	58	150	110	60	1870									
	1800		2000									1950									
	1900		2100									2030									
	800		1080									1010	160	140	70	75	58	160	110	70	1275
	900											1110									1360
	1000											1210									1445
	1100											1310									1530
	1200											1410									1615
	1300											1510									1700
	1400											1610									1785
1500	1710	1870																			
1600	1810	1955																			
1700	1910	2040																			
900×	1800	1080	2010	160	140	70	75	58	160	110	70	2125									
	1900		2110									2210									
	2000		2210									2295									
	900		1190									1120	170	145	75	75	62	170	110	80	1495
	1000											1220									1585
	1100											1320									1675
	1200											1420									1765
	1300											1520									1855
	1400											1620									1945
	1500											1720									2035
1600	1820	2125																			
1700	1920	2215																			
1800	2020	2305																			
1000×	1900	1190	2120	170	145	75	75	62	170	110	80	2395									
	2000		2220									2485									
	1000		1300									1230	180	150	80	80	62	180	110	90	1735
	1100											1330									1830
	1200											1430									1925
	1300											1530									2020
	1400											1630									2110
	1500											1730									2205
	1600											1830									2300
	1700											1930									2395
1800	2030	2490																			
1900	2130	2585																			
2000	2230	2680																			

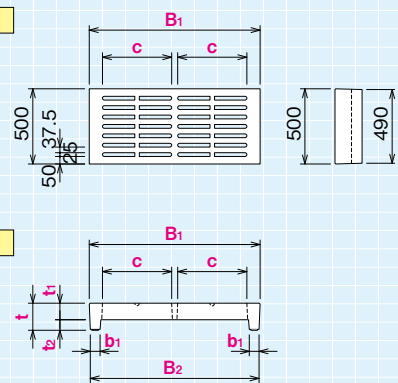
■ コンクリート蓋



●寸法表 (単位: mm)

呼び名	B ₁	B ₂	t ₁	参考質量 (kg)
700用	826	812	147	140
800用	926	912	157	168
900用	1036	1020	167	200
1000用	1136	1120	177	233

■ レジン集水蓋

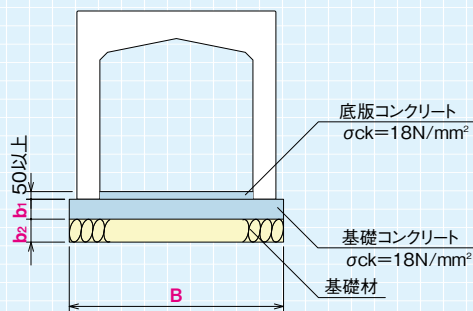


●寸法表 (単位: mm)

呼び名	B ₁	B ₂	t	t ₁	t ₂	b ₁	c	参考質量 (kg)
700用	822	812	150	95	55	60	310	71
800用	922	912	160	100	60	60	360	82
900用	1032	1022	170	105	65	65	410	95
1000用	1132	1122	180	110	70	65	460	108

※集水穴の形状はサイズにより異なります。

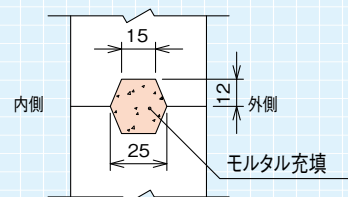
■ 標準施工図 (縦断用)



●基礎寸法及び数量表 (10m当り)

呼び名	B (mm)	b ₁ (mm)	b ₂ (mm)	基礎コン (m ³)	基礎材 (m ²)
700用	1070	130	150	1.39	10.70
800用	1180	150		1.77	11.80
900用	1290	170		2.19	12.90
1000用	1400	190		2.66	14.00

側壁目地部図



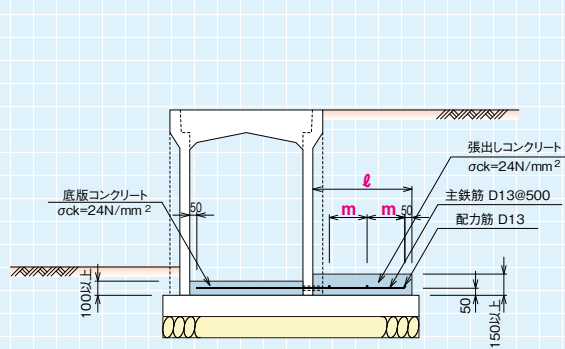
SF側溝底板について

- 側溝は、道路端の路肩に使用されるもので、車輛が側溝上または側溝に隣接して走行することは少なく、一時待避などの場合にだけ低速で走行するものとし、衝撃係数を $i=0.1$ とする。尚、許容応力度は、輪荷重の作用頻度数が少ないことを考慮し、1.5 倍の割増で行うものとする。
- 側溝として使用以外の場合には、別途底板の検討が必要となります。

■ 土留使用による施工例

片土圧使用の場合、張り出しコンクリートを打設して側溝を安定させます。
※張り出し長さ等は、現場状況により設計します。

■ 標準施工図



●参考寸法表 (単位: mm)

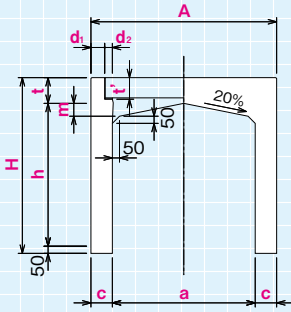
呼び名 (h)	l	m	配筋筋 (本)
700	450	300	2
800			
900	550	205	3
1000			
1100	700	280	3
1200			
1300	800	220	4
1400			
1500	900	250	4
1600			
1700	1000	285	4
1800			
1900	1050	300	4
2000			

PRODUCT SF側溝 縦断用

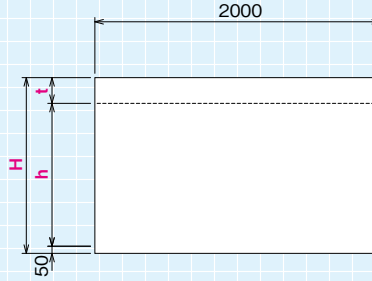


横断面用

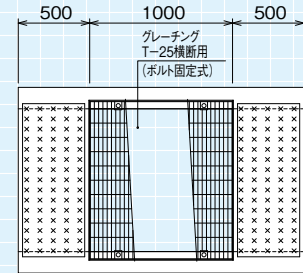
断面図



側面図



平面図

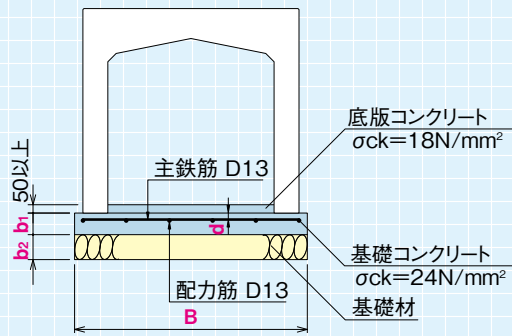


●寸法表

(単位: mm)

呼び名 (a × h)	A	H	t	t'	c	d ₁	d ₂	m	参考質量 (kg)
700 ×	700		900						1460
	800	970	1000	150	136	135	81	60	1585
	900		1100						1715
	1000		1200						1845
	1100	970	1300	150	136	135	81	60	1975
	1200		1400						2105
	1300		1500						2235
	1400	970	1600	150	136	135	81	60	2365
	1500		1700						2495
	1600		1800						2625
	1700		1900						2755
1800	970	2000	150	136	135	81	60	2885	
1900		2100						3015	
800 ×	800		1010						1725
	900	1080	1110	160	136	140	86	70	1860
	1000		1210						1995
	1100		1310						2130
	1200	1080	1410	160	136	140	86	70	2260
	1300		1510						2395
	1400		1610						2530
	1500	1080	1710	160	136	140	86	70	2665
	1600		1810						2800
	1700		1910						2935
	1800		2010						3070
1900	1080	2110	160	136	140	86	70	3205	
2000		2210						3335	
900 ×	900		1120						1995
	1000	1190	1220	170	161	145	91	80	2135
	1100		1320						2275
	1200		1420						2415
	1300	1190	1520	170	161	145	91	80	2555
	1400		1620						2695
	1500		1720						2835
	1600	1190	1820	170	161	145	91	80	2975
	1700		1920						3115
	1800		2020						3255
	1900	1190	2120	170	161	145	91	80	3395
2000		2220						3535	
1000 ×	1000		1230						2290
	1100	1300	1330	180	161	150	96	90	2440
	1200		1430						2585
	1300		1530						2730
	1400	1300	1630	180	161	150	96	90	2875
	1500		1730						3015
	1600		1830						3160
	1700	1300	1930	180	161	150	96	90	3305
	1800		2030						3450
	1900		2130						3595
	2000	1300	2230	180	161	150	96	90	3735

標準施工図 (横断用)



●基礎寸法及び数量表

呼び名	B (mm)	b ₁ (mm)	b ₂ (mm)	d (mm)	(10m当り)		(1m当り)	
					基礎コンクリート (m ³)	基礎材 (m ²)	主鉄筋	配力筋
700用	1070	120	150	40	1.28	10.70	D13×4本	D13×5本
800用	1180				1.42	11.80		
900用	1290	150	150	40	1.94	12.90	D13×4本	D13×6本
1000用	1400				2.10	14.00		