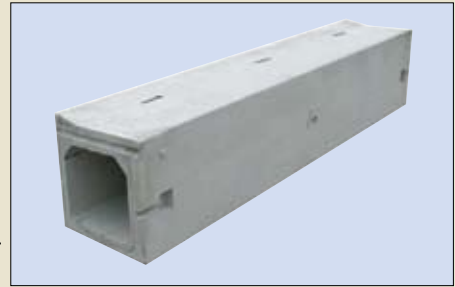


特長

1. 側溝の天端を皿型とした為排水がスムーズです。
2. ボルト連結のため、不等沈下に対しても強く、施工性が向上します。
3. 止水材をはさむ事により漏水防止できます。
4. レジン集水蓋を使用し、騒音を防ぎます。
5. レジン集水蓋を使用することにより集水部分が目立たず、景観性にすぐれています。
6. 縁石付、深溝タイプをシリーズ化しました。

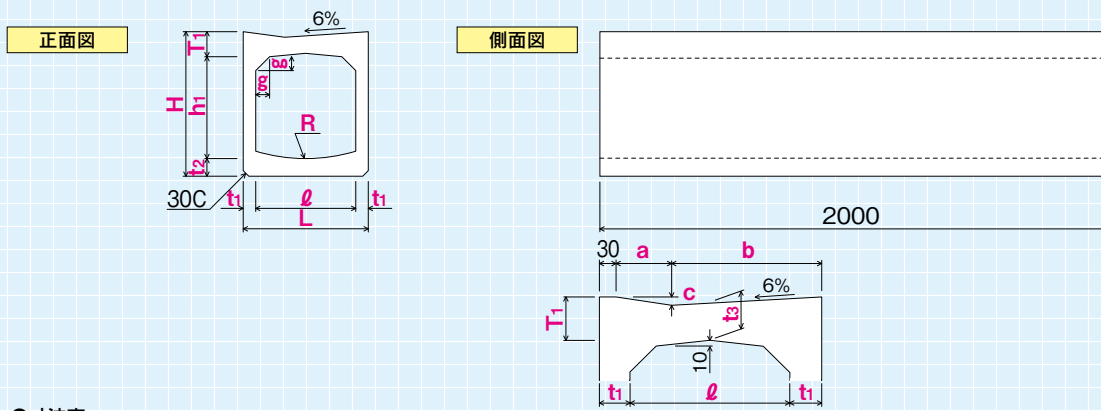


用途

・道路用排水管渠
(透水性舗装用、急勾配道路の流速低減用、深溝用、水止用(L型側溝兼用)、セミフラット用歩車道境界付)

標準型

標準型

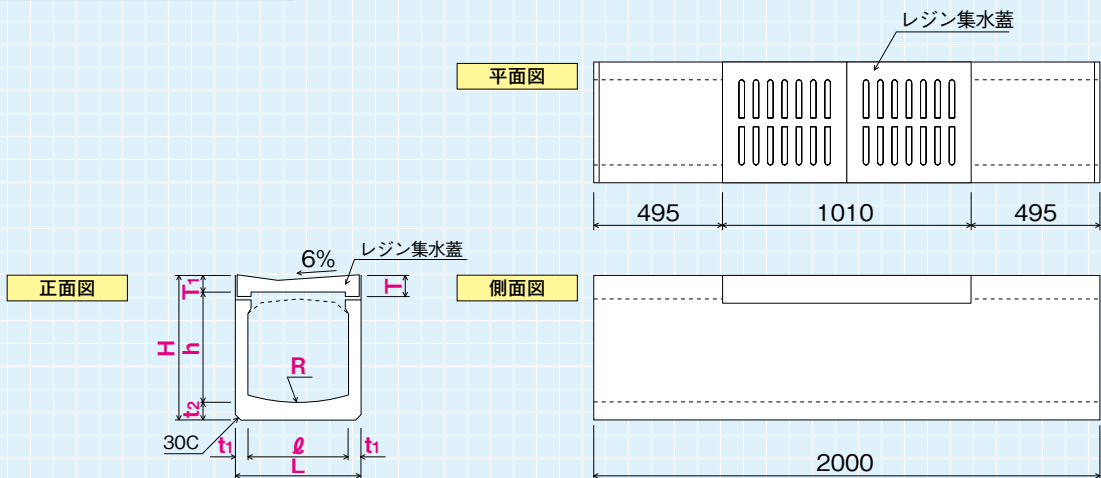


●寸法表

(単位: mm)

呼び名	ℓ	L	h ₁	H	t ₁	t ₂	t ₃	g	T ₁	a	b	c	R	参考質量 (kg)
250	250	350	250	385	50	60	60	50	75	90	230	14	500	349
A (350)	300	400	306	453	50	65	70	50	82	100	270	16	600	435
B (400) (国交省400型)	360	460	370	529			80		94	110	320	19	720	535
C (450)	400	500	400	584	50	70	90	50	114	120	350	20	800	625
500	500	620	500	715	60	80	105	75	135	160	430	25	1000	920

RG型



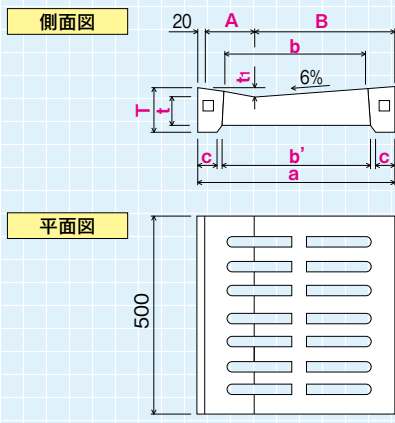
●寸法表

(単位: mm)

呼び名	ℓ	L	h	H	t ₁	t ₂	T ₁	T	R	参考質量 (kg)
RG-250	250	350	250	385	50	60	75	75	500	290
RG-A	300	400	306	453	50	65	82	103	600	360 ※
RG-B (国交省400型)	360	460	370	529			94	111	720	435 ※
RG-C	400	500	400	584	50	70	114	117	800	505
RG-500	500	620	500	712	60	80	132	132	1000	745

※は4点ボルト固定が可能です。

レジン集水蓋



●寸法表

呼び名	a	b	b'	c	t	t ₁	T	A	B	参考質量 (kg)
RG-250用	330	220	210	50	50	14	85	90	220	20
RG-A(350)用	380	250	260		60	16	97	100	260	26
RG-B(400)用 (国交省400型)	440	310	320	50	65	19	105	110	310	32
RG-C(450)用	480	350	360		70	20	111	120	340	37
RG-500用	600	215	225		80	25	126	160	420	51

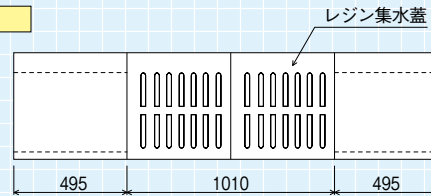
●細目にも対応します。

砂溜柵 SM型

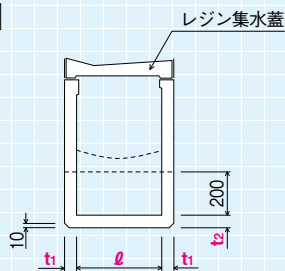
●寸法表

呼び名	ℓ	t ₁	t ₂	参考質量 (kg)	
				本体	柵
SM-A(350)用	300	50	65	310	110
SM-B(400)用 (国交省400型)	360			375	120
C(450)	400	60	80	430	135
500	500			640	165

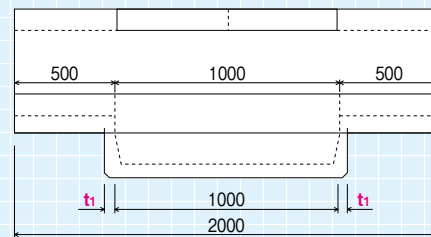
平面図



正面図

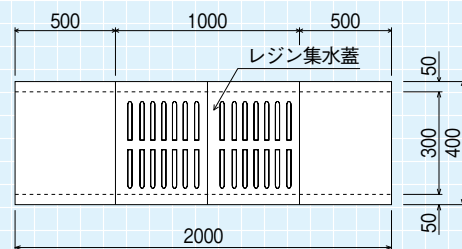


側面図

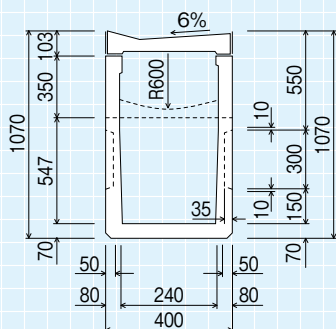


砂溜柵 SM深型-A (350)

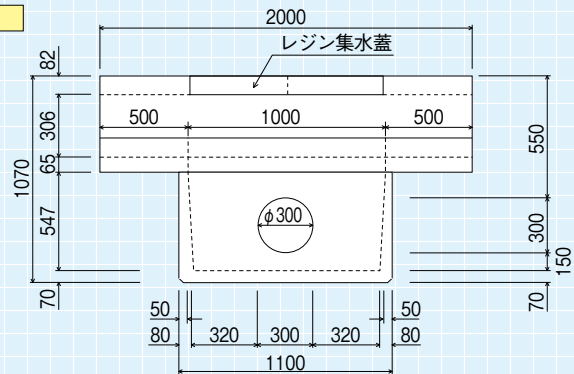
平面図



正面図

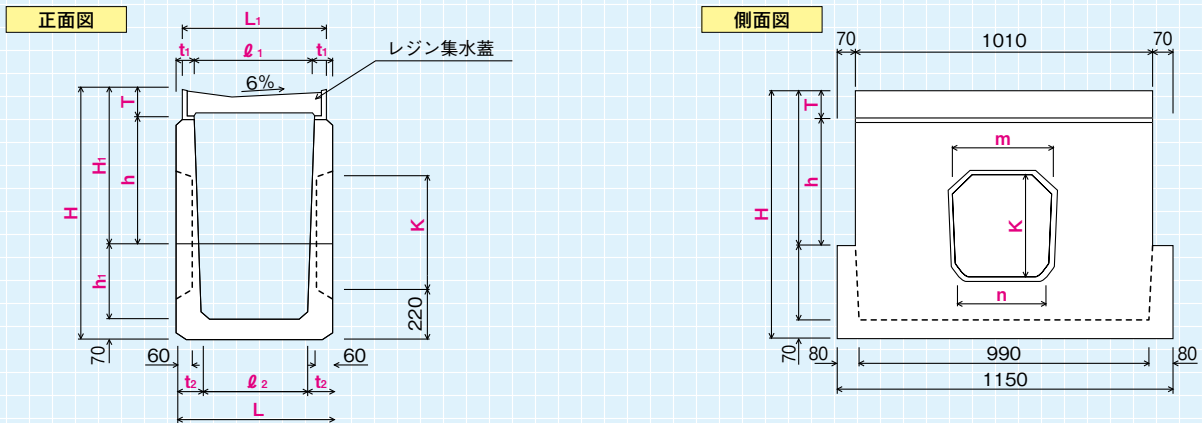


側面図



函渠型側溝

分水柵 BM型

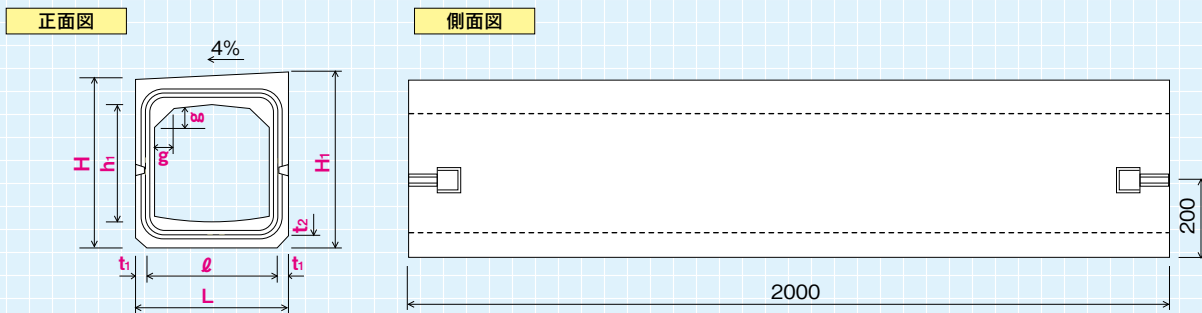


●寸法表

(単位: mm)

呼び名	H	H ₁	h	h ₁	L	L ₁	l ₁	l ₂	t ₁	t ₂	T	m	n	K	参考質量 (kg)
BM-A(350)A G	870	453	350	347	430	400	280	240	75	95	103	300	260	300	325
BM-B(400) (国交省400型)		527	416	273	490	460	340	300			111	360	310	360	385

4%乗入れ

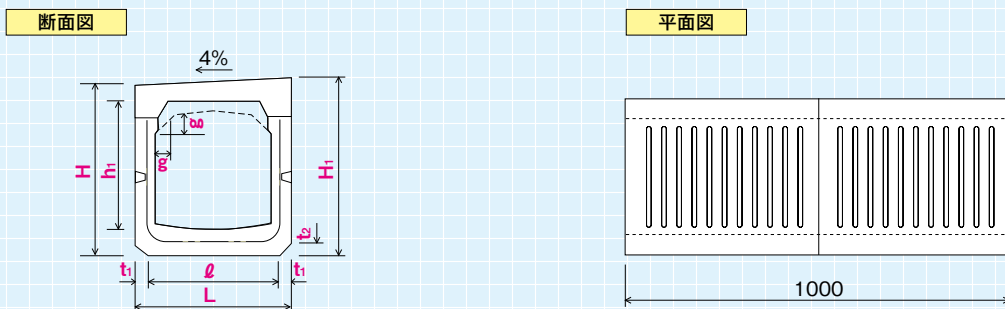


●寸法表

(単位: mm)

呼び名	l	L	h ₁	H	H ₁	t ₁	t ₂	g	参考質量 (kg)
A(350)交差点用4%	300	400	306	437	453	50	65	50	435
B(400)	360	460	370	511	529				535

4%乗入れRG型



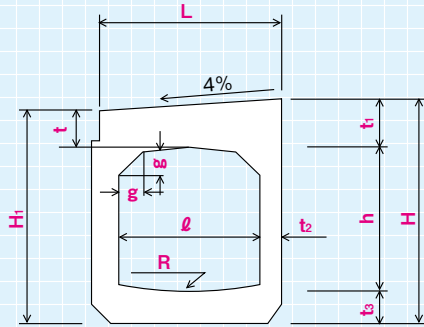
●寸法表

(単位: mm)

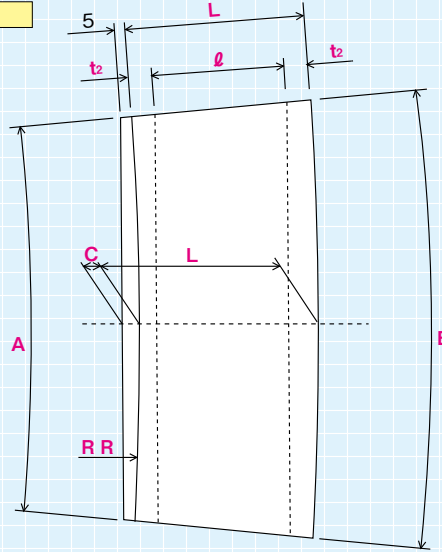
呼び名	l	L	h ₁	H	H ₁	t ₁	t ₂	g	参考質量 (kg)
A G	300	400	306	437	453	50	65	50	135

4%乗入れR用

断面図



平面図



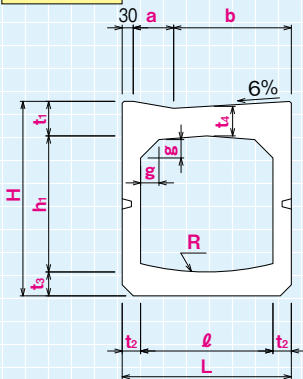
●寸法表

呼び名	RR (m)	A	B	C	ℓ	h	H	H ₁	L	t	t ₁	t ₂	t ₃	g	R
350	3.0	673	763	24	300	306	453	437	400	66	82	50	65	50	600
	5.0	873	942	24											
	7.5	906	955	19											
	10.0	924	961	16	300	306	453	437	400	66	82	50	65	50	600
	12.5	935	965	14											
	15.0	906	930	12											
20.0	980	1000	11												

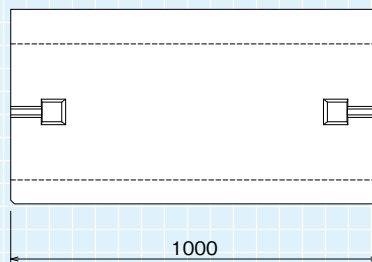
(単位: mm)

4%すり付け

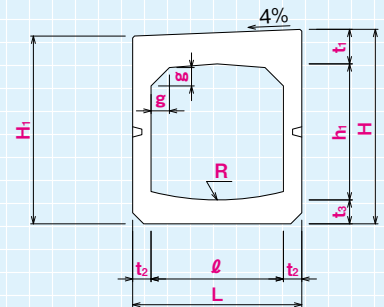
正面図



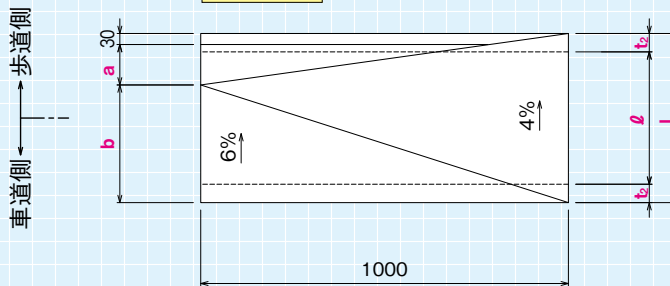
車道側側面図



断面図



平面図



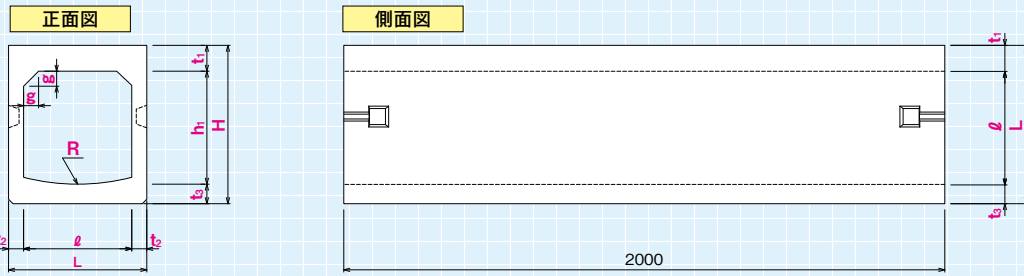
●寸法表

呼び名	ℓ	L	h ₁	H ₁	H	t ₁	t ₂	t ₃	t ₄	a	b	g	R	参考質量(kg)
A(350)-6%→4% 摺付部	300	400	306	437	453	82	50	65	70	100	270	50	600	235
B(400)-6%→4% 摺付部	360	460	370	511	529	94			80	110	320			

(単位: mm)

函渠型側溝

横断用

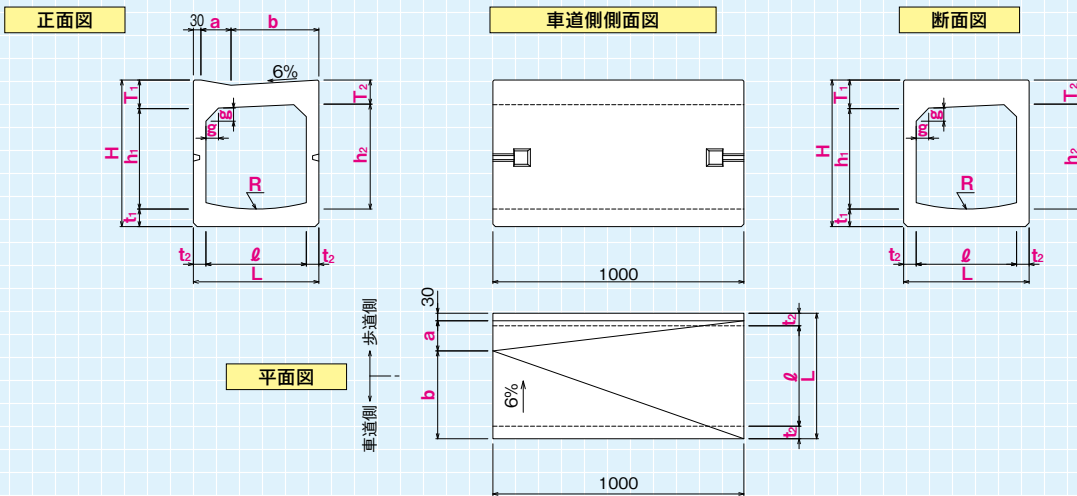


●寸法表

呼び名	l	L	h ₁	H	t ₁	t ₂	t ₃	g	R	参考質量 (kg)
横断用A(350)	300	400	312	453	76	50	65	50	600	435
横断用B(400)	360	460	376	527	86	50	65	50	720	535

(単位: mm)

横断用すり付け

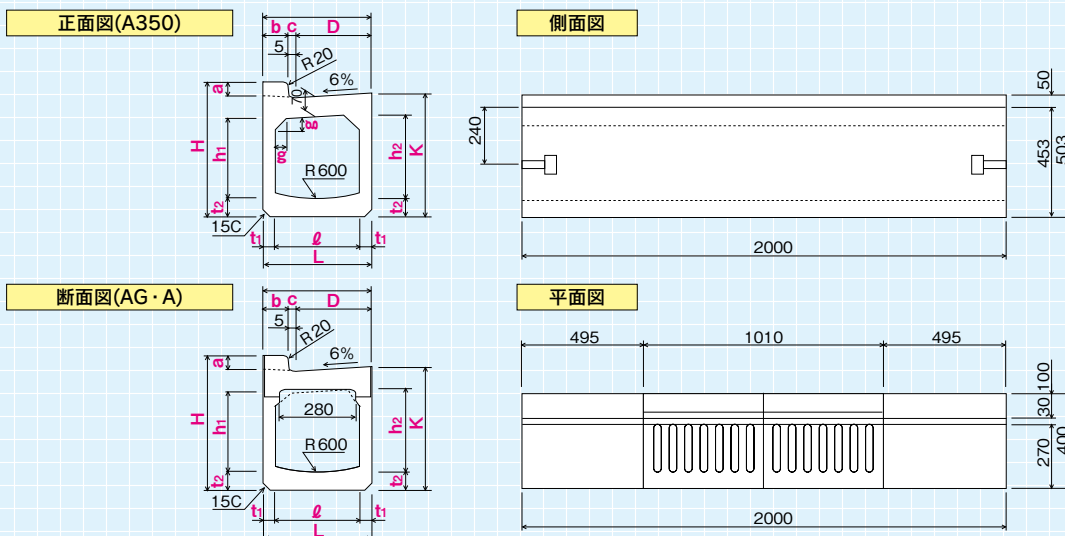


●寸法表

呼び名	l	L	h ₁	h ₂	H	t ₁	t ₂	T ₁	T ₂	a	b	g	R	参考質量 (kg)
A(350)-6% 横断用	300	400	300	312	453	65	50	88	76	100	270	50	600	220
B(400)-6% 横断用	360	460	360	376	527	65	50	102	86	110	320	50	720	270

(単位: mm)

水止め



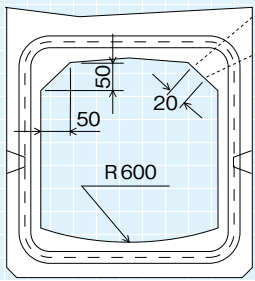
●寸法表

呼び名	l	L	h ₁	h ₂	H	t ₁	t ₂	g	K	a	b	c	D	参考質量 (kg)
A(350)	300	400	300	312	503	50	65	50	453	50	100	30	270	483
AG・A	300	400	300	312	503	50	65	50	453	50	100	30	270	383

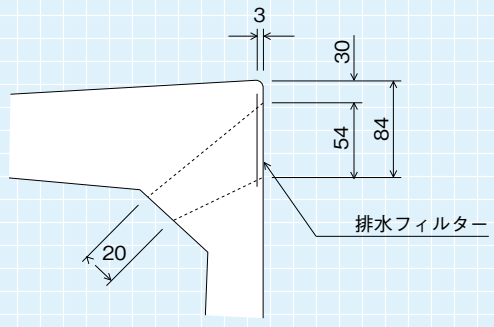
(単位: mm)

排水性舗装対応型

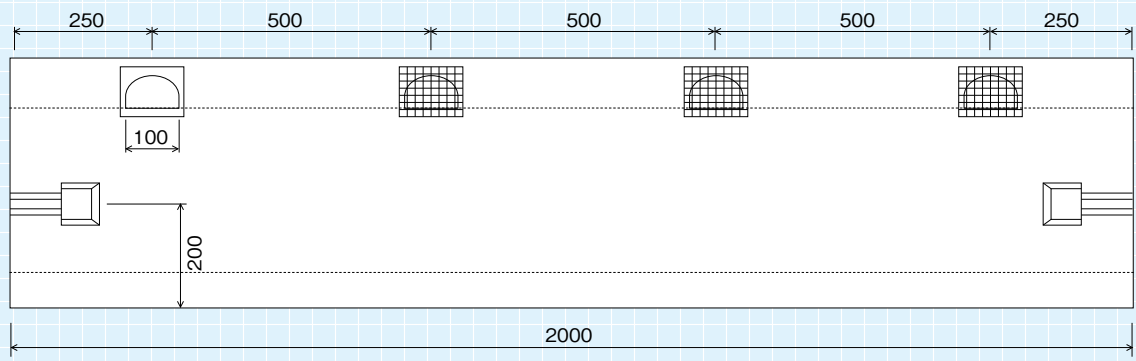
正面図



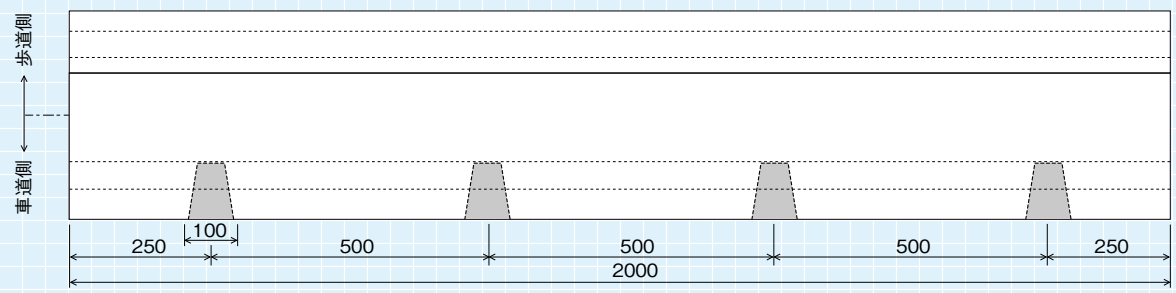
排水孔詳細図



車道側側面図



平面図



※ RG、砂溜タイプも可能です。

側溝類

管渠・暗渠類

カルバート類

道路類

残存型枠・シートライニング

擁壁類

L型擁壁類

水路類

河川類

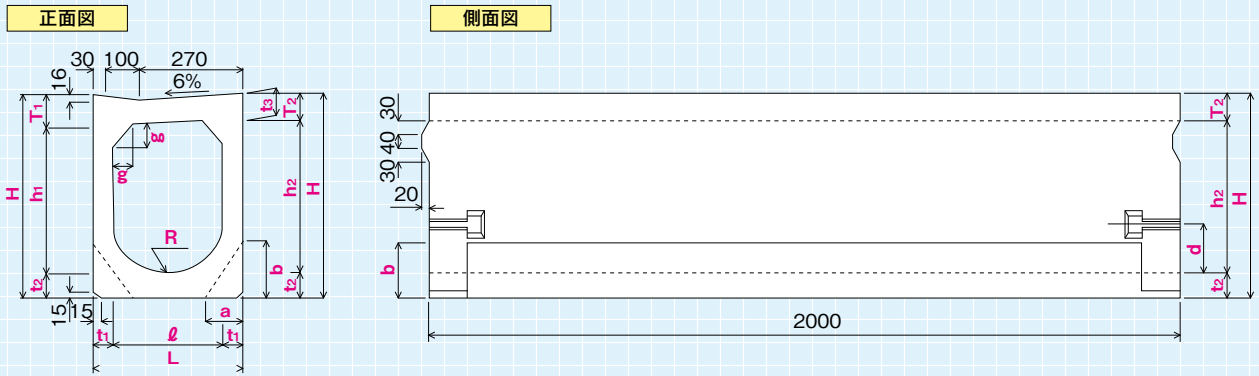
機能性コンクリート

その他

函渠型側溝

深溝型

標準型

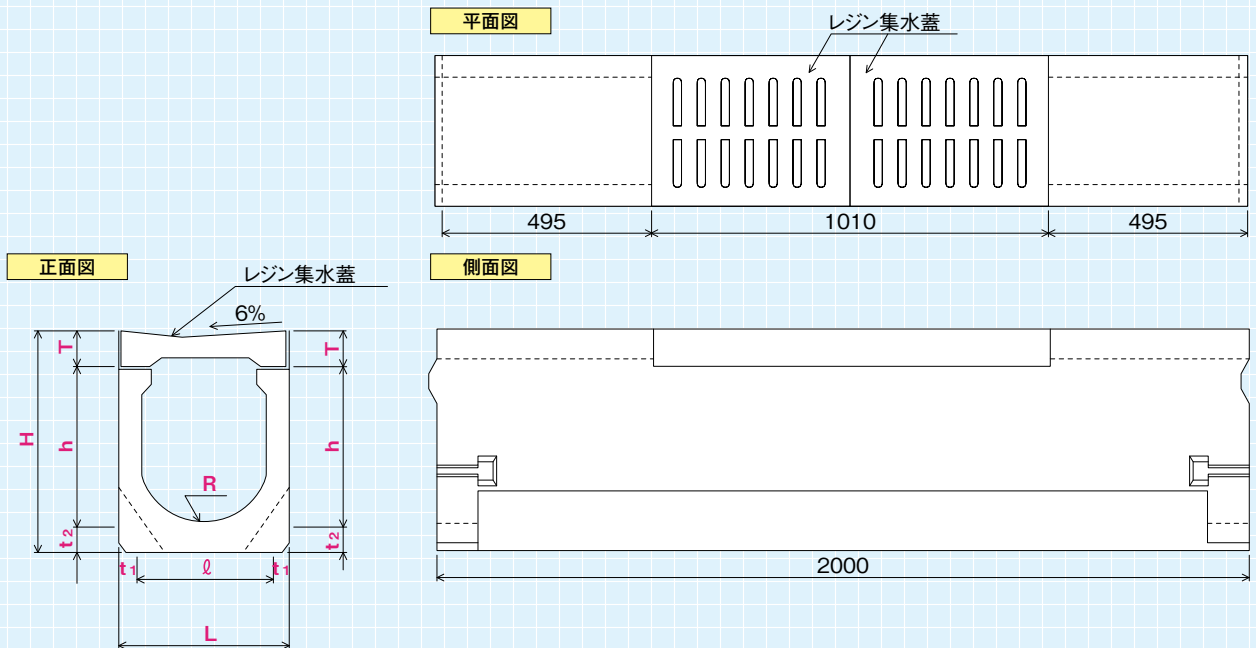


●寸法表

(単位: mm)

呼び名 ($\ell \times h_1$)	ℓ	L	h_1	h_2	H	t_1	t_2	t_3	g	T_1	T_2	R	a	b	d	参考質量 (kg)
300×	400	300	400	400	412	50	65	70	50	88	76	150	100	150	220	455
	500			512	653										260	505
	600	612	753	300	550											
	700	712	853	350	660											
	800	812	953	400	715											

RG型



●寸法表

(単位: mm)

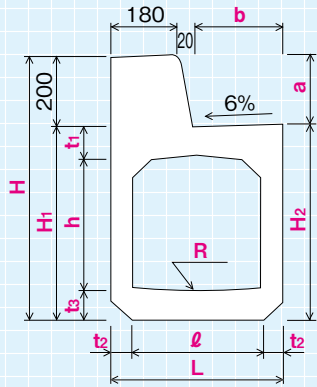
呼び名 ($\ell \times h$)	ℓ	L	h	H	t_1	t_2	T	R	参考質量 (kg)
RG-300×400	300	400	400	553	50	65	103	150	380
RG-300×500			500	653					430
RG-300×600	280	400	600	753	60	65	103	140	475
RG-300×700			700	853					585
RG-300×800			800	953					640

縁石付き350用・400用

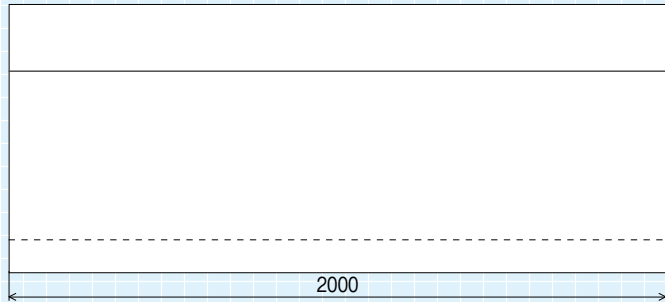
標準型/RG型

標準型

正面図

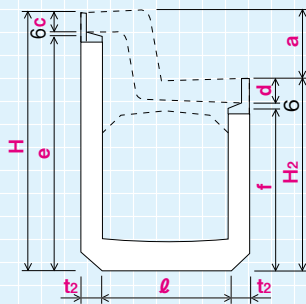


側面図

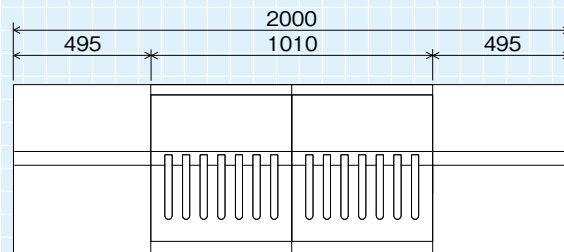


RG型

正面図



平面図



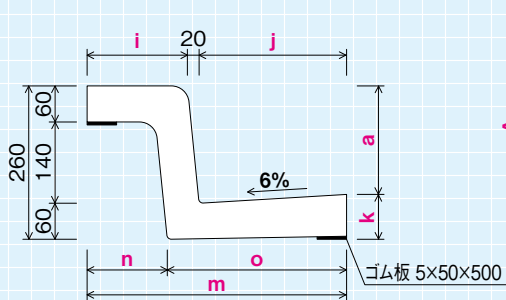
●寸法表

呼び名	ℓ	h	L	H	H ₁	H ₂	t ₁	t ₂	t ₃	a	b	c	d	e	f	R	標準型重量 (kg)	RG型重量 (kg)
350	300	306	400	641	441	453	70	50	65	188	200	65	77	570	370	600	620	430
400	360	370	460	715	515	531	80	50	65	184	260	65	81	644	444	720	720	510

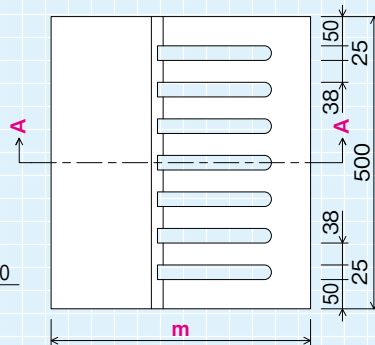
(単位: mm)

RG集水蓋

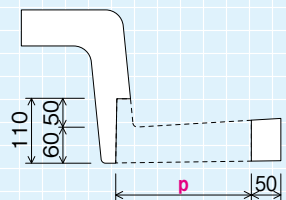
正面図



平面図



A-A 断面図



●RG集水蓋寸法表

呼び名	i	j	k	m	n	o	p	参考質量 (kg)
350用	170	190	72	380	135	224	170	42
400用		250	76	440		304	230	46

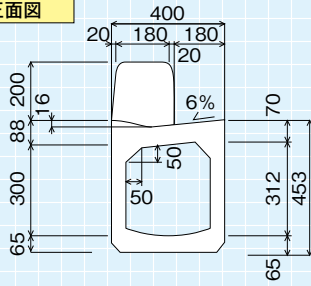
(単位: mm)

函渠型側溝

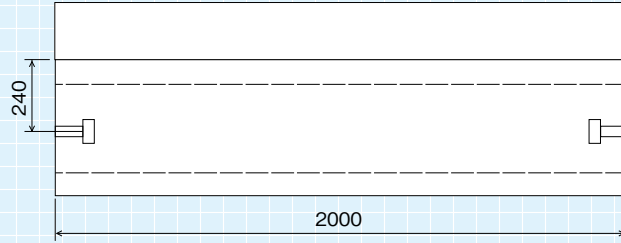
縁むすび

標準型

正面図

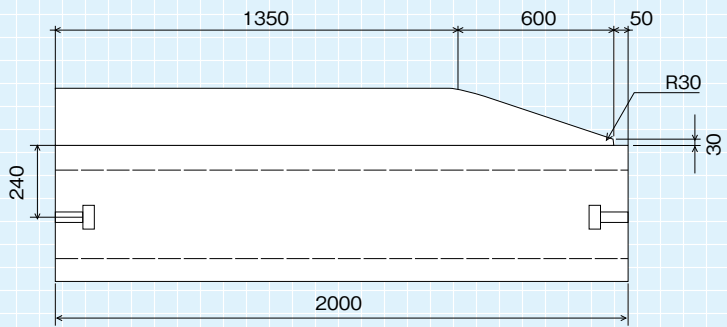


側面図



参考質量 630kg

端部用側面図

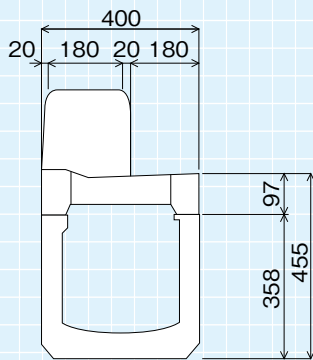


参考質量 600kg

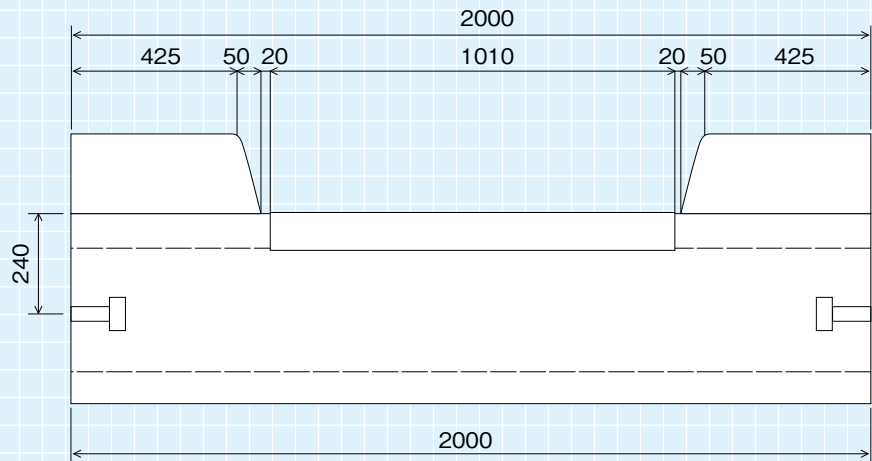


RG型

正面図



側面図



参考質量 400kg

標準施工図

