



側溝類

管渠・暗渠類

カルバート類

道路類

残存型枠・シートライニング

擁壁類

L型擁壁類

水路類

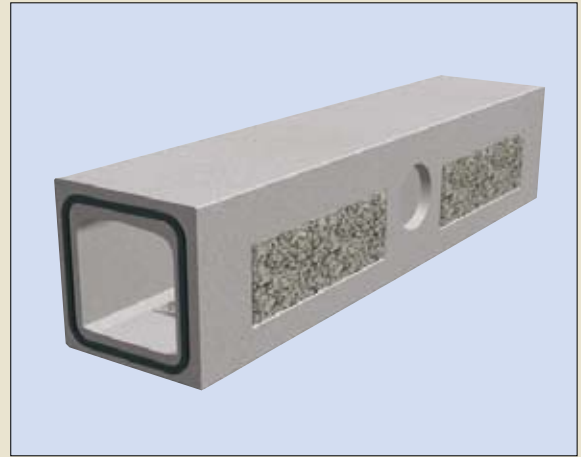
河川類

機能性
コンクリート

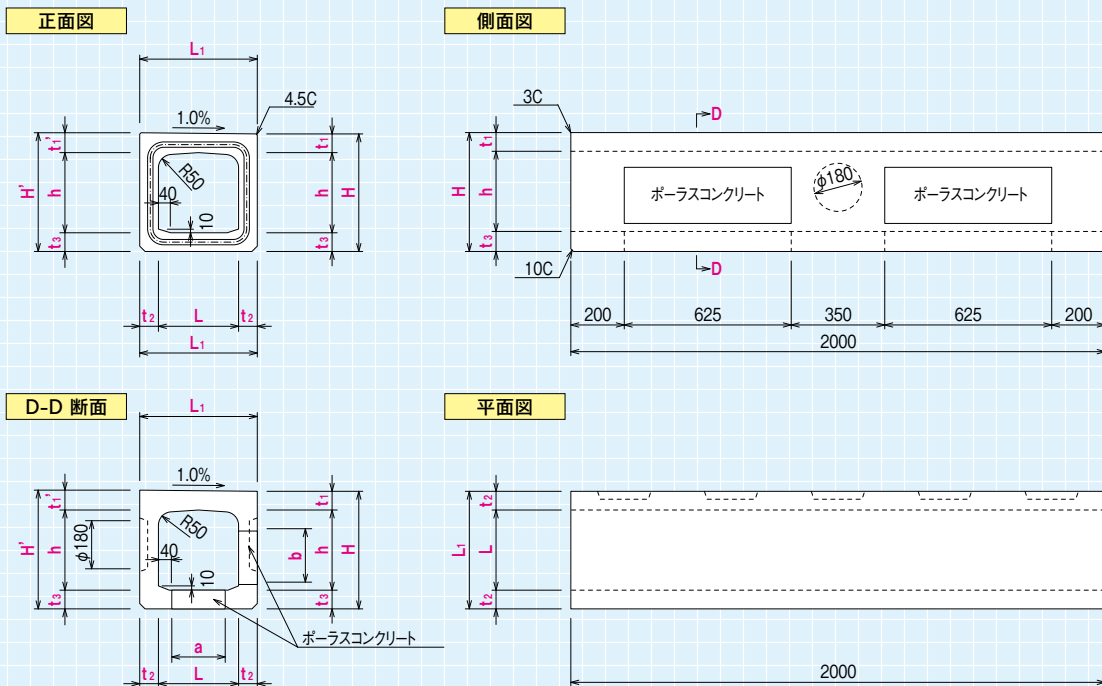
その他

特長

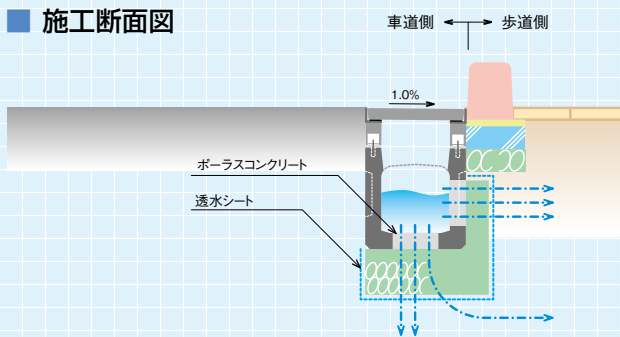
1. 浸透機能を有し、浸水対策として有効。
2. ヒートアイランド現象の緩和と雨水流出抑制。
3. 雨水を効率よく浸透させます。
4. 平常時の河川流量の減少及び汚染防止。
5. 地中に埋設しても使用できるため、一般的な道路函渠側溝としてだけでなく、水路勾配が取れないところでも小径断面で設計に対応できます。
6. 函渠の底版と側壁の雨水浸透部にポーラスコンクリートを使用しているため、維持管理がしやすい構造です。
7. 交差点のコーナー部や電柱廻りなどに対応した製品もご用意しています。



標準部/土被り有・無兼用



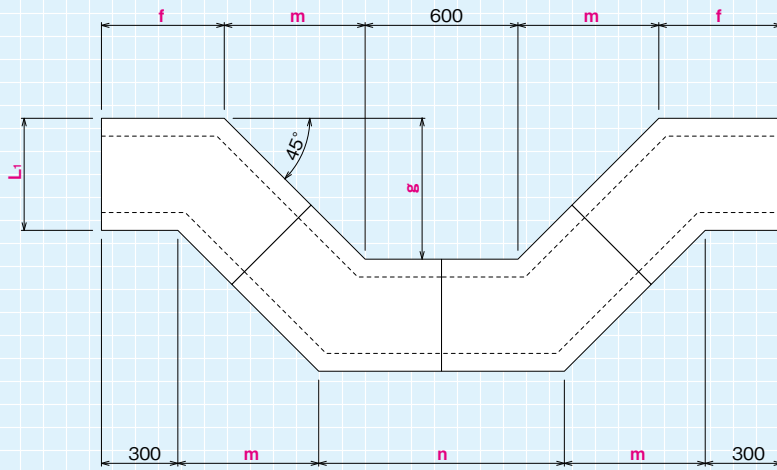
施工断面図



●寸法表

(単位: mm)

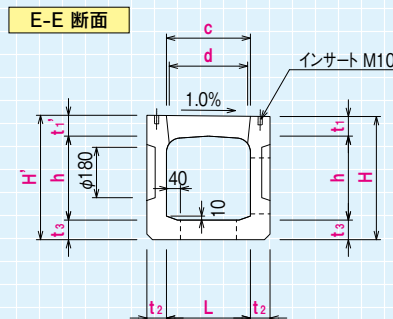
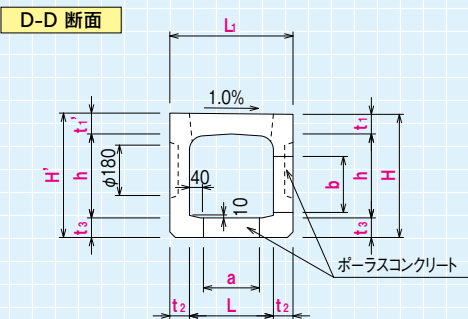
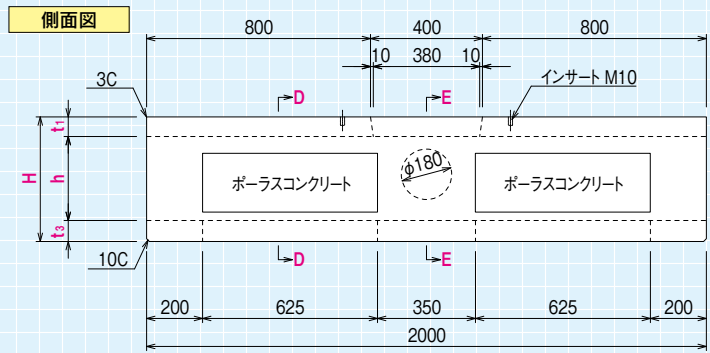
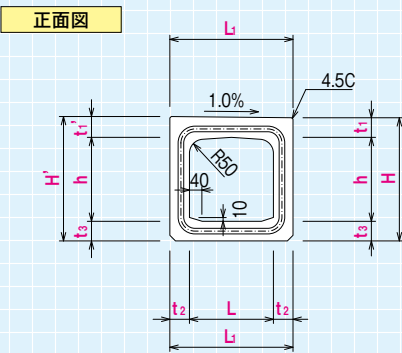
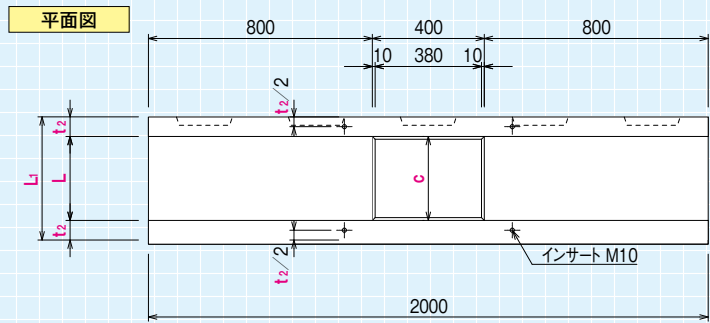
| 呼び名 (L × h) | 本体 | | | | | | | | | | ポーラス板厚 | | 参考質量 (kg) |
|-------------|---------|-----|--------|---------|----------|---------|---------|-----|-----|-----|--------|-----|-----------|
| | \$L_1\$ | H | \$H'\$ | \$t_1\$ | \$t_1'\$ | \$t_2\$ | \$t_3\$ | a | b | 側版 | 底版 | | |
| 300 × | 300 | 440 | 440 | 444 | 70 | 74 | 70 | 70 | 200 | 200 | 70 | 70 | 514 |
| | 400 | 440 | 540 | 544 | 70 | 74 | 70 | 70 | 200 | 200 | 70 | 70 | 584 |
| | 500 | 440 | 640 | 644 | 70 | 74 | 70 | 70 | 200 | 200 | 70 | 70 | 654 |
| 400 × | 400 | 570 | 570 | 576 | 85 | 91 | 85 | 85 | 300 | 300 | 85 | 85 | 800 |
| 500 × | 500 | 700 | 700 | 707 | 100 | 107 | 100 | 100 | 400 | 400 | 100 | 100 | 1,162 |



●寸法表 (単位: mm)

| 呼び名 (L×h) | L ₁ | f | g | m | n |
|-----------|----------------|-----|-----|-----|------|
| 300× | 300 | 440 | 482 | 553 | 964 |
| | 400 | 440 | 482 | 553 | 964 |
| | 500 | 440 | 482 | 553 | 964 |
| 400× | 400 | 570 | 536 | 591 | 1072 |
| 500× | 500 | 700 | 590 | 629 | 1180 |

集水部/土被り有

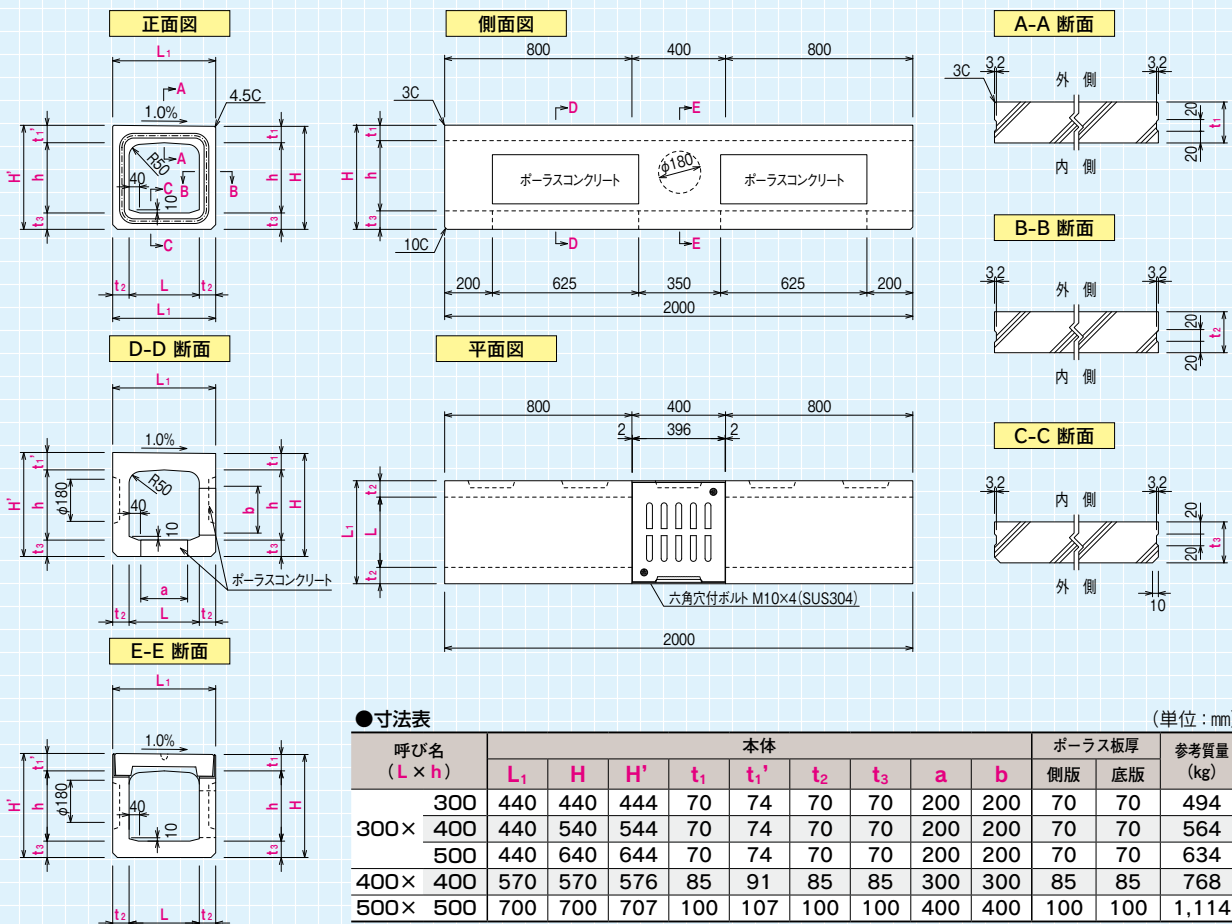


●寸法表 (単位: mm)

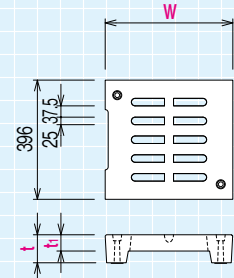
| 呼び名 (L×h) | 本体 | | | | | | | | | | | | ポーラス板厚 | | 参考質量 (kg) |
|-----------|----------------|-----|-----|----------------|------------------|----------------|----------------|-----|-----|-----|-----|-----|--------|-----|-----------|
| | L ₁ | H | H' | t ₁ | t ₁ ' | t ₂ | t ₃ | a | b | c | d | 側版 | 底版 | | |
| 300× | 300 | 440 | 440 | 444 | 70 | 74 | 70 | 70 | 200 | 200 | 300 | 280 | 70 | 70 | 494 |
| | 400 | 440 | 540 | 544 | 70 | 74 | 70 | 70 | 200 | 200 | 300 | 280 | 70 | 70 | 564 |
| | 500 | 440 | 640 | 644 | 70 | 74 | 70 | 70 | 200 | 200 | 300 | 280 | 70 | 70 | 634 |
| 400× | 400 | 570 | 570 | 576 | 85 | 91 | 85 | 85 | 300 | 300 | 400 | 380 | 85 | 85 | 768 |
| 500× | 500 | 700 | 700 | 707 | 100 | 107 | 100 | 100 | 400 | 400 | 500 | 480 | 100 | 100 | 1,114 |

浸透型函渠 福岡コンクリート製品協同組合

集水部/標準集水蓋付・土被り無



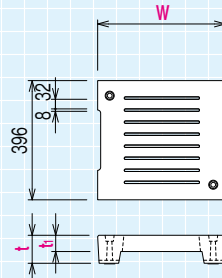
集水蓋/標準



●寸法表 (単位: mm)

| 呼び名 | W | t | t ₁ |
|------|-----|-----|----------------|
| 300用 | 424 | 93 | 54 |
| 400用 | 554 | 108 | 64 |
| 500用 | 684 | 118 | 74 |

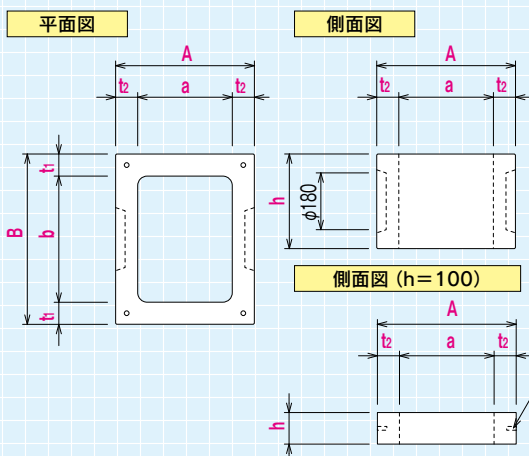
集水蓋/細目



●寸法表 (単位: mm)

| 呼び名 | W | t | t ₁ |
|------|-----|-----|----------------|
| 300用 | 424 | 93 | 54 |
| 400用 | 554 | 108 | 64 |
| 500用 | 684 | 118 | 74 |

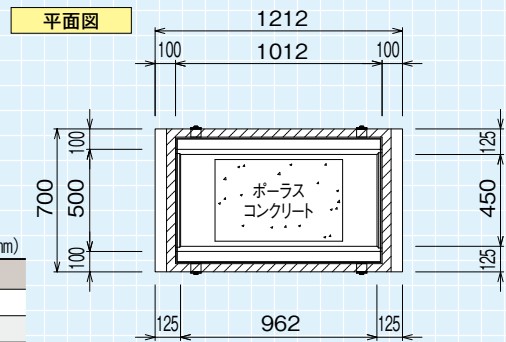
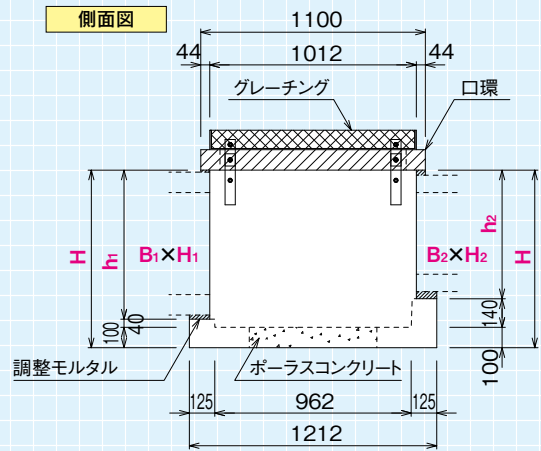
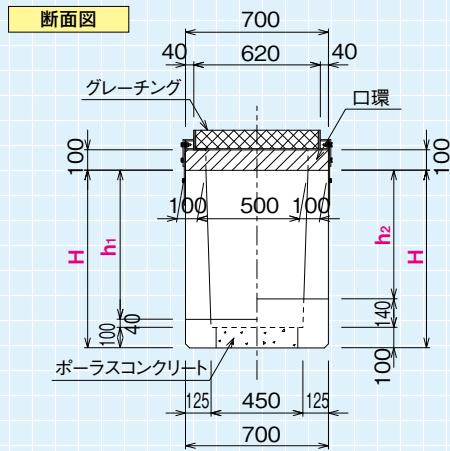
口環/土被り有



●寸法表 (単位: mm)

| 呼び名 | h | a | b | A | B | t ₁ | t ₂ | 参考質量 (kg) |
|------|-----|-----|-----|-----|-----|----------------|----------------|--------------|
| 300用 | 50 | 300 | | 440 | 540 | 70 | 70 | 15 |
| | 100 | | | | | | | 30 |
| | 150 | | | | | | | 45 |
| | 300 | | | | | | | 90 |
| 400用 | 50 | 400 | 400 | 570 | 570 | 85 | 85 | 20 |
| | 100 | | | | | | | 40 |
| | 150 | | | | | | | 63 |
| | 300 | | | | | | | 125 |
| 500用 | 50 | 500 | | 700 | 600 | 100 | 100 | 28 |
| | 100 | | | | | | | 55 |
| | 150 | | | | | | | 83 |
| | 300 | | | | | | | 165 |

分水桝



●寸法表 (単位: mm)

| 呼び名 | $B_1 \times H_1$ | $B_2 \times H_2$ | H | h_1 | h_2 |
|------|------------------|------------------|-----|-------|-------|
| Aタイプ | 500×500 | 400×400 | 870 | 730 | 630 |
| Bタイプ | 400×400 | 300×300 | 770 | 630 | 530 |

側溝類

管渠・暗渠類

カルバート類

道路類

残存型枠・シートライニング

擁壁類

L型擁壁類

水路類

河川類

機能性コンクリート

その他