

特長



1. 高い強度による経済性

上部がアーチ形、下部がボックス形をしているため、上部の荷重は軸方向圧縮力として伝達され、部材の上部及び側壁に生じる曲げモーメントは、ボックス形に比べ大幅に低減され高い強度をもつことが出来ます。このため、大きい土被りに対して特に有効であり、経済性が発揮されます。

2. 工期の短縮による経済性

ゴム輪を使用するため、継手部にモルタル目地を施す必要がなく施工が容易で、工期の短縮による経済性が発揮されます。

3. ゴム輪による高い止水性

継手部にゴム輪を使用することにより、高い止水性が得られます。

形状による種類

- 標準形アーチカルバート(A規格)
- 縦方向連結形アーチカルバート(P規格)
- 二分割形アーチカルバート(S規格)

土被り条件による種類

アーチカルバートには、土被り条件により次の3種類があります。

- I形 ……標準厚さで標準鉄筋のもの
- II形 ……標準厚さで鉄筋量を増加させたもの
- 特厚形 ……I形より約3割厚さを増加させたもの



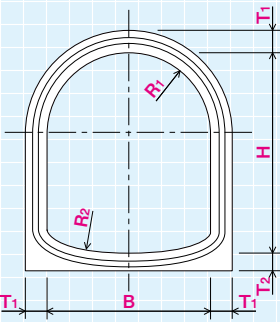
●許容土被り表

呼び名 (B × H)	最大土被り (単位: m)		
	I形	II形	特厚形
800 ×	800	5.9	13.8
	880	6.1	14.0
	960	6.4	14.4
1000 ×	1000	7.8	12.4
	1100	5.6	8.0
	1200		8.3
1200 ×	1200	7.7	10.4
	1320	5.3	7.8
	1440		8.1
1500 ×	1500	4.9	6.7
	1650	5.1	6.8
	1800	5.1	7.1
1800 ×	1800	4.4	6.3
	1980	4.5	6.4
	2160	4.7	6.7

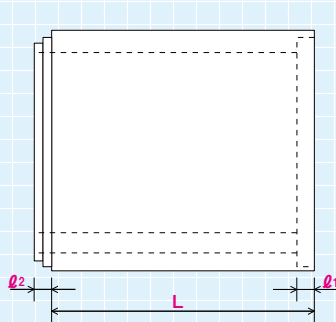
呼び名 (B × H)	最大土被り (単位: m)		
	I形	II形	特厚形
2000 ×	2000	4.1	6.1
	2200	4.3	6.2
	2400	4.4	6.5
2200 ×	2200	3.4	5.9
	2420	3.5	6.0
	2640	3.6	6.3
2500 ×	2500	3.3	5.2
	2750	3.4	5.4
	3000	3.3	5.6
2800 ×	2800	3.3	4.6
	3080	3.4	4.8
	3200	3.3	4.8
3000 ×	3000	3.2	4.6
	3200	3.3	4.7

標準形アーチカルバート (A規格) (全サイズ)

正面図

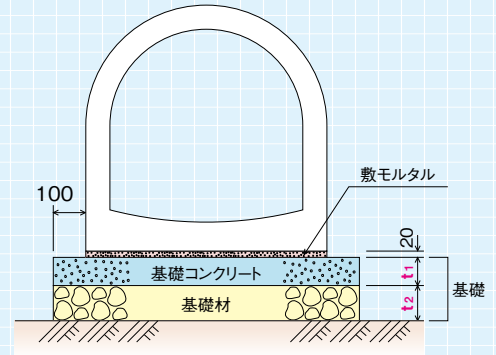


側面図



標準施工図

普通地盤の場合は、基礎材を敷均した上に基礎コンクリートを打設した基礎形式とする。なお、基礎の形状及び厚さは、下記図及び下記表を目安とする。

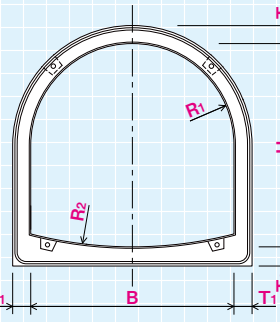


●基礎の厚さ (単位: mm)

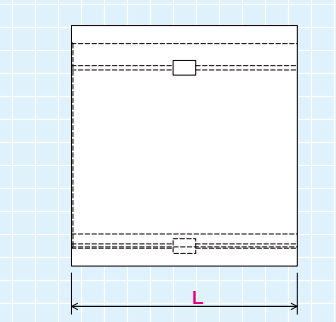
呼び名	t ₁	t ₂
800×800～ 1200×1440	100	150
1500×1500～ 2200×2640	150	200
2500×2500～ 3000×3200	200	250

縦方向連結形アーチカルバート (P規格) (1200×1200以上)

正面図



側面図



●標準寸法表

(単位: mm)

呼び名 (B × H)	B	H	L	T ₁	T ₂	R ₁	R ₂	l ₁	l ₂	参考質量 (kg)	
										I・II形	特厚形
800×	800	800	1500	100 (130)	120 (160)	400	1600	80	75	1330	1790
		880								1390	1870
		960								1450	1940
1000×	1000	1000	2000	120 (150)	130 (180)	500	2000	80	75	2570	3380
		1100								2690	3530
		1200								2810	3680
1200×	1200	1200	2000	130 (160)	140 (190)	600	2400	80	75	3330	4260
		1320								3470	4460
		1440								3620	4650
1500×	1500	1500	2000	140 (180)	160 (210)	750	3000	80	75	4510	5910
		1650								4720	6180
		1800								4930	6450
1800×	1800	1800	2000	160 (200)	170 (230)	900	3600	100	95	6050	7810
		1980								6330	8170
		2160								6620	8530
2000×	2000	2000	1500	170 (220)	190 (270)	1000	4000	100	95	5430	7310
		2200								5690	7640
		2400								5940	7970
2200×	2200	2200	1500	180 (230)	200 (290)	1100	4400	100	95	6310	8460
		2420								6610	8840
		2640								6900	9220
2500×	2500	2500	1500	190 (250)	210 (320)	1250	5000	100	95	7550	10490
		2750								7910	10960
		3000								8270	11420
2800×	2800	2800	1000	210 (270)	230 (330)	1400	5600	100	95	6220	8310
		3080								6510	8690
		3200								6640	8850
3000×	3000	3000	1000	220 (280)	240 (360)	1500	6000	100	95	6970	9380
		3200								7190	9660

※上記サイズ以外については御相談ください。

※ () 内数字は特厚型の寸法を示しています。