

## 特長

FreeFitボックスは頂版部材、側壁部材、現場打ちコンクリート底版部で構成される分割式の大形ボックスカルバートです。頂版部材と側壁部材はPC鋼棒を用いたPRC構造としたため、部材厚が薄く、軽い上に長期の耐久性に優れています。

### コスト縮減・品質向上

頂版部材、側壁部材をプレキャスト化した事により、作業性を向上させ、工期を大幅に短縮する事ができます。また、据付調整のみの管理となり、品質および出来形の向上が図れます。

### 底版構造

現場打ちボックスカルバートと同様のRC構造です。側壁底版との接合部はコンクリートのせん断キーと鉄筋継手から成り、一体打ちした底版と同等の耐力を有しています。

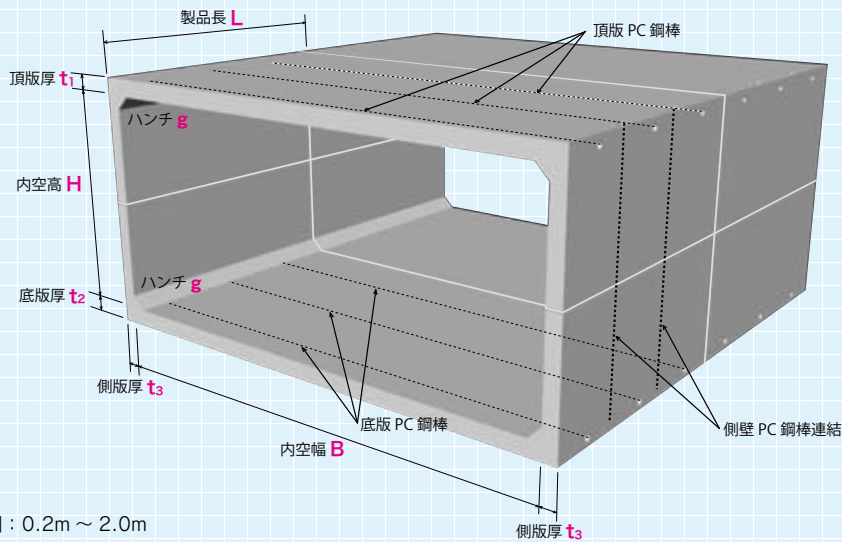
### PRC構造

頂版部材、側壁部材をPC鋼棒によるPRC構造とし、上下連結もPC緊張による剛性の高い構造体を形成します。



## 2分割

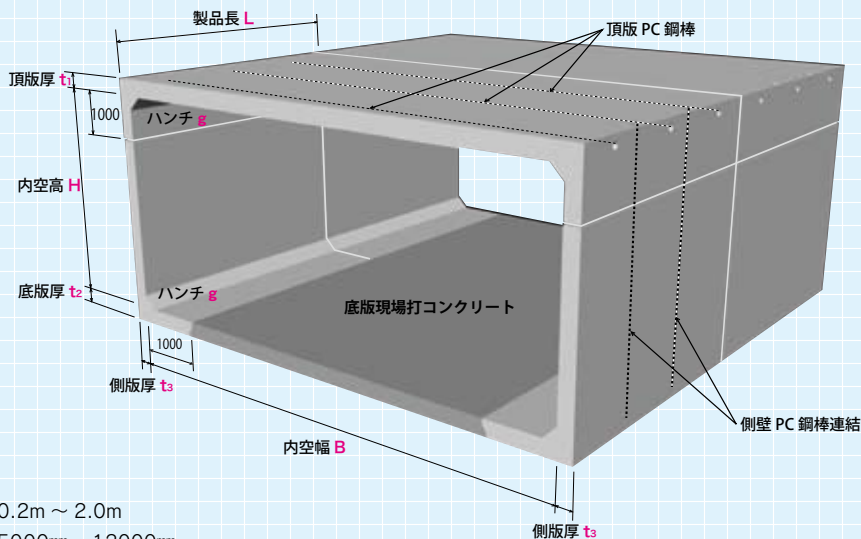
### 標準施工図



標準土被り適応範囲：0.2m～2.0m  
標準内空幅適応範囲：5000mm～8000mm

## 3分割

### 標準施工図



標準土被り適応範囲：0.2m～2.0m  
標準内空幅適応範囲：5000mm～12000mm

●2分割寸法表

土被り	B × H × L	頂版 t <sub>1</sub>	底版 t <sub>2</sub>	側壁 t <sub>3</sub>	ハンチ g	参考質量 (kg)	
						頂版部材	底版部材
						(単位: mm)	
0.5m以下	5000 × 5000 × 2000	250	250	250	300	13,580	13,580
	5500 × 5000 × 2000	275	275	250	300	14,950	14,950
	6000 × 5000 × 2000	275	275	250	300	15,640	15,640
	6500 × 5000 × 2000	300	300	275	300	17,900	17,900
	7000 × 5000 × 2000	325	325	275	300	19,590	19,590
	7500 × 5000 × 1500	350	350	300	300	16,590	16,590
1.0m以下	8000 × 5000 × 1500	375	375	325	300	18,600	18,600
	5000 × 5000 × 2000	250	250	250	300	13,580	13,580
	5500 × 5000 × 2000	275	275	250	300	14,950	14,950
	6000 × 5000 × 2000	300	300	275	300	17,150	17,150
	6500 × 5000 × 2000	325	325	275	300	18,780	18,780
	7000 × 5000 × 1500	350	350	300	300	15,940	15,940
1.5m以下	7500 × 5000 × 1500	375	375	325	300	17,890	17,890
	8000 × 5000 × 1500	400	400	350	300	19,950	19,950
	5000 × 5000 × 2000	275	275	275	300	14,960	14,960
	5500 × 5000 × 2000	300	300	275	300	16,400	16,400
	6000 × 5000 × 2000	325	325	275	300	17,970	17,970
	6500 × 5000 × 1500	350	350	300	300	15,280	15,280
2.0m以下	7000 × 5000 × 1500	375	375	325	300	17,190	17,190
	7500 × 5000 × 1500	400	400	375	300	19,740	19,740
	8000 × 5000 × 1000	425	425	400	300	14,580	14,580
	5000 × 5000 × 2000	300	300	275	300	15,650	15,650
	5500 × 5000 × 2000	325	325	300	300	17,860	17,860
	6000 × 5000 × 1500	350	350	325	300	15,160	15,160
2.0m以下	6500 × 5000 × 1500	375	375	350	300	17,030	17,030
	7000 × 5000 × 1500	400	400	375	300	18,990	18,990
	7500 × 5000 × 1000	425	425	400	300	14,040	14,040
	8000 × 5000 × 1000	450	450	425	300	15,490	15,490

※上記寸法は標準規格であり、現場条件により変わる場合があります。※表記以外の内空幅 (B)、内空高 (H)、製品長 (L) も対応可能です。

●3分割寸法表

土被り	B × H × L	頂版 t <sub>1</sub>	底版 t <sub>2</sub>	側壁 t <sub>3</sub>	ハンチ g	参考質量 (kg)	
						頂版	側壁
						(単位: mm)	
0.5m以下	5000 × 5000 × 2000	250	300	250	300	9,830	7,140
	5500 × 5000 × 2000	275	300	250	300	11,200	7,140
	6000 × 5000 × 2000	275	300	250	300	11,890	7,140
	6500 × 5000 × 2000	300	325	275	300	13,780	7,840
	7000 × 5000 × 2000	325	350	275	300	15,470	8,040
	7500 × 5000 × 2000	350	375	300	300	17,630	8,760
	8000 × 5000 × 2000	375	400	325	300	19,920	9,480
	9000 × 5000 × 1500	400	450	350	300	17,510	7,820
	10000 × 5000 × 1000	450	500	400	300	14,380	5,960
	11000 × 5000 × 1000	500	550	450	300	17,350	6,710
	12000 × 5000 × 1000	550	600	500	300	20,600	7,480
	1.0m以下	5000 × 5000 × 2000	250	300	250	300	9,830
5500 × 5000 × 2000		275	300	250	300	11,200	7,140
6000 × 5000 × 2000		300	325	275	300	13,030	7,840
6500 × 5000 × 2000		325	350	275	300	14,660	8,040
7000 × 5000 × 2000		350	400	300	300	16,750	8,930
7500 × 5000 × 2000		375	425	325	300	18,980	9,650
8000 × 5000 × 1500		400	450	350	300	16,010	7,820
9000 × 5000 × 1500		450	500	400	300	19,880	8,930
10000 × 5000 × 1000		475	550	450	300	15,420	6,710
11000 × 5000 × 1000		525	600	500	300	18,480	7,480
12000 × 5000 × 1000		575	650	550	300	21,810	8,290
1.5m以下		5000 × 5000 × 2000	275	325	275	300	10,830
	5500 × 5000 × 2000	300	350	275	300	12,280	8,040
	6000 × 5000 × 2000	325	375	275	300	13,840	8,210
	6500 × 5000 × 2000	350	400	300	300	15,880	8,930
	7000 × 5000 × 2000	375	425	325	300	18,040	9,650
	7500 × 5000 × 1500	400	450	350	300	15,260	7,820
	8000 × 5000 × 1500	425	475	400	300	17,360	8,800
	9000 × 5000 × 1000	450	550	450	300	13,610	6,710
	10000 × 5000 × 1000	500	600	500	300	16,480	7,480
	11000 × 5000 × 1000	550	700	550	300	19,610	8,500
	12000 × 5000 × 1000	600	750	600	300	23,030	9,300
	2.0m以下	5000 × 5000 × 2000	300	350	275	300	11,530
5500 × 5000 × 2000		325	375	300	300	13,360	8,760
6000 × 5000 × 2000		350	400	325	300	15,340	9,480
6500 × 5000 × 2000		375	425	350	300	17,450	10,200
7000 × 5000 × 2000		400	475	375	300	19,700	11,170
7500 × 5000 × 1500		425	500	400	300	16,570	8,930
8000 × 5000 × 1500		450	550	425	300	18,460	9,640
9000 × 5000 × 1000		500	600	500	300	15,230	7,480
10000 × 5000 × 1000		550	700	550	300	18,240	8,500
11000 × 5000 × 1000		600	750	600	300	21,530	9,300
12000 × 5000 × 1000		650	800	650	300	25,090	10,110

※上記寸法は標準規格であり、現場条件により変わる場合があります。※表記以外の内空幅 (B)、内空高 (H)、製品長 (L) も対応可能です。