



## 特長

1. 衝撃力を各ブロックに分散させ、コンクリートのひび割れを防止します。
2. 水密性・耐久性に優れた美しい仕上がりで正確に付属物が取り付けられます。
3. 短期間で施工し、ただちに供用できます。
4. 曲線半径が小さい箇所でも、施工ができます。
5. 短区間の施工も無理なく対応できます。
6. 上下車線に段差があっても敷設が容易にできます。
7. 臨時に交通規制用として仮設置し、将来、本設置も可能な構造もあります。
8. 橋梁、高架部もプレキャスト防護柵で施工できます。



## 用途

・高速道路・交通量の多い道路・高規格道路の防護柵

### ●剛性防護柵の使用記号

種別	フロリダ型			単スロープ型		
	路側用		分離帯用	路側用		分離帯用
	土中用	構造物用	土中用	土中用	構造物用	土中用
SC	Rp-SC-FE	Rp-SC-FB	Rp-SCm-FE	Rp-SC-SE	Rp-SC-SB	Rp-SCm-SE
SB	Rp-SB-FE	Rp-SB-FB	Rp-SBm-FE	Rp-SB-SE	Rp-SB-SB	Rp-SBm-SE
SA	Rp-SA-FE	Rp-SA-FB	Rp-SAm-FE	Rp-SA-SE	Rp-SA-SB	Rp-SAm-SE
SS	Rp-SS-FE	Rp-SS-FB	Rp-SSm-FE	Rp-SS-SE	Rp-SS-SB	Rp-SSm-SE

注) 剛性防護柵の使用記号の表記は以下のとおりです。

①仕様記号は、防護柵形式記号(例 Rp)、種別記号(例 SC)、形状記号(例 F)、埋込み区分(例 E)から構成し、記載方法はRp-SC-FEとする。

②防護柵形式記号は、Rp:プレキャストコンクリート製防護柵とする。形状記号は、F:フロリダ型、S:単スロープ型とする。

③埋込み区分は、E:土中埋込み用、B:構造物設置用とする。

### 新基準に定めるコンクリート製剛性防護柵

#### 新しい防護柵の設置基準は性能規定方式になりました

1998年11月に防護柵の設置基準が改定されました。

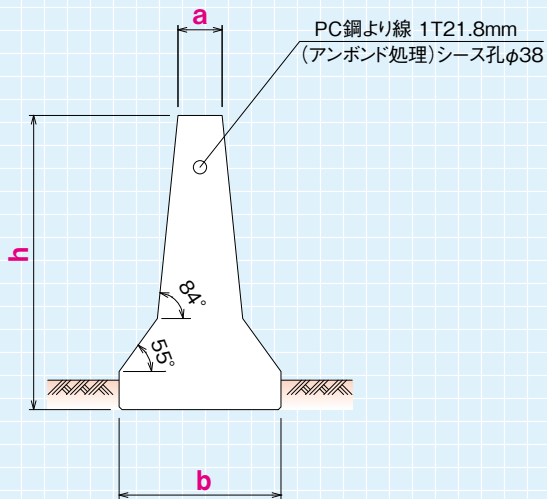
新基準は、従来の構造諸元等の仕様を規定する仕様規定から、強度性能や乗員の安全性能など防護柵として必要な性能を規定する性能規定に変わりました。

**コンクリート製剛性防護柵は、共同研究による実車衝突実験で安全のために必要な性能を持っていることが確認されています。**



標準形

舗装埋込型フロリダ型／分離帯用

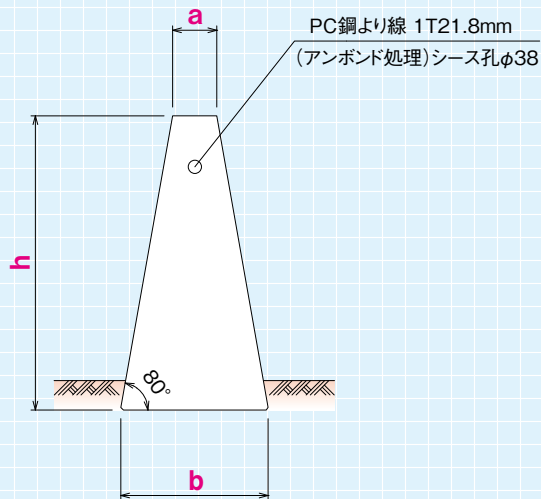


●寸法表 (単位:mm)

種別	h	a	b	参考質量 (kg)
Rp-SCm-FE	900	150	530	3300
Rp-SBm-FE	1000	150	550	3730
Rp-SAm-FE	1100	150	570	4180
Rp-SSm-FE	1250	180	620	5490

※参考質量は製品長 L=5.00mの重量です。

舗装埋込型単スロープ型／分離帯用



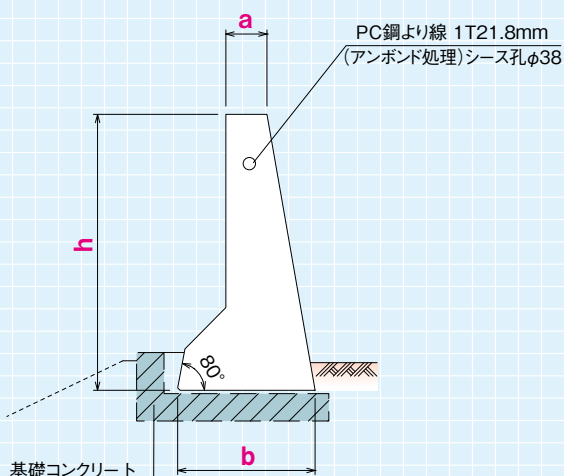
●寸法表 (単位:mm)

種別	h	a	b	参考質量 (kg)
Rp-SCm-SE	900	150	468	3470
Rp-SBm-SE	1000	150	502	4070
Rp-SAm-SE	1100	150	538	4720
Rp-SSm-SE	1250	150	590	5770

※参考質量は製品長 L=5.00mの重量です。

バリエーション

舗装埋込型単スロープ型／路側用

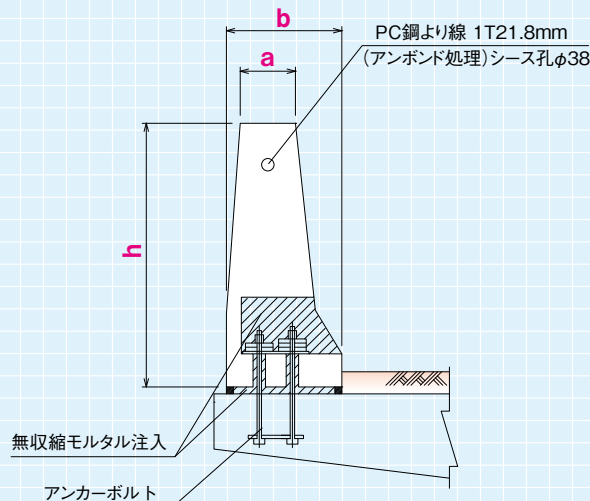


●寸法表 (単位:mm)

種別	h	a	b	参考質量 (kg)
Rp-SC-SE	900	150	462	2950
Rp-SB-SE	1000	150	502	3730
Rp-SA-SE	1100	150	538	3890
Rp-SS-SE	1200	150	574	4380

※参考質量は製品長 L=5.00mの重量です。

フロリダ型／PC高欄用



●寸法表 (単位:mm)

種別	h	a	b	参考質量 (kg)
Rp-SC-FB	855	200	435	1590
Rp-SB-FB	955	200	445	1780
Rp-SA-FB	1055	200	455	1990
Rp-SS-FB	1155	200	465	2190

※参考質量は製品長 L=5.00mの重量です。