



側溝類

管渠・暗渠類

カルバート類

道路類

残存型枠・シートライニング

擁壁類

L型擁壁類

水路類

河川類

機能性
コンクリート

その他

特長

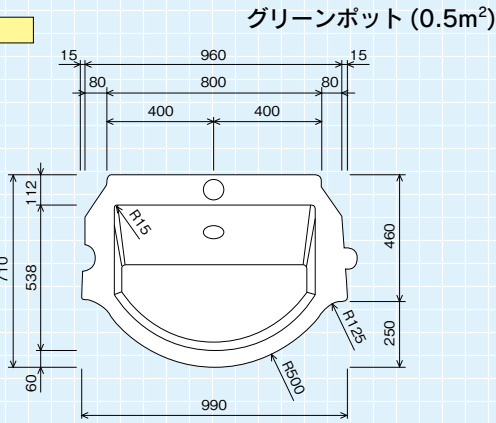
1. 底部に雨水を貯留します。この仕組みで梅雨の雨をためておいて夏場に活用します。
2. 秋雨で貯蓄する事を繰り返して、グリーンポット内の水が絶える事はありません。
3. グリーンポット内の人口土壌ガーデンロードは、粒子が粗いために、毛管が適度に切れており、植物が利用する以外の土表面からの蒸発による水分の損失を極力少なくしています。
4. これらの相乗効果で「無灌水」が実現しており、従来の法面緑化ブロックと比較してはるかに植物の生育が良くなるだけでなく、今まで乾燥に配慮するあまりあきらめていた樹種(特に花物)を植え付ける事が可能となります。
 ※ガーデンロードとは、多孔質礫状の無機質人工土壌の事です。



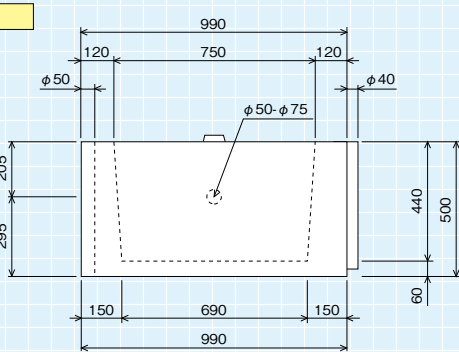
用途

・緑化を必要とする道路擁壁、河川護岸

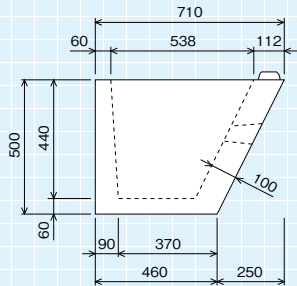
平面図



正面図



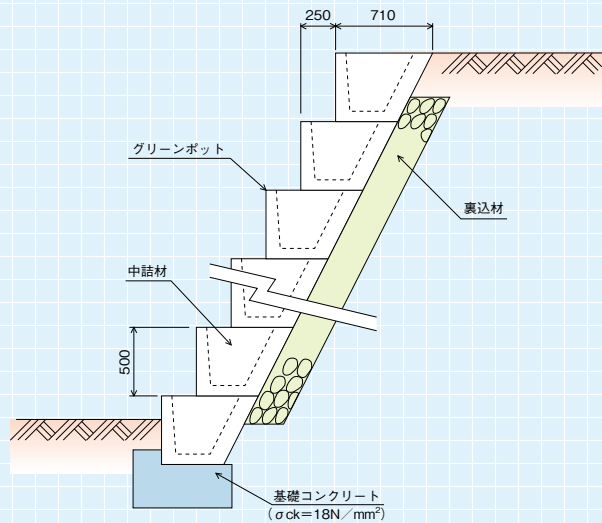
側面図



寸法 (mm)	500×990×710/460
質量 (kg)	294
1㎡当り	2個

※端部ブロックもあります。

標準施工断面図



●10㎡当り材料表

材 料 名	数 量	単 位	摘 要
グリーンポット	20.0	個	0.5×1.0×0.71/0.46
中詰材	1.96	m ³	—

●裏込コンクリートを必要とする場合は、別途計上してください。

●参考歩掛表

(10㎡当り)

グリーンポット (個)	世話役 (人)	ブロック工 (人)	特殊作業員 (人)	普通作業員 (人)	ホイールクレーン 25t (日)
20.0	0.20	0.70	0.30	0.30	0.50