

道路用化粧擁壁 **道路** **擁壁**
デザインウォール



側溝類

管渠・暗渠類

カルバート類

道路類

残存型枠・シートライニング

擁壁類

L型擁壁類

水路類

河川類

機能性
コンクリート

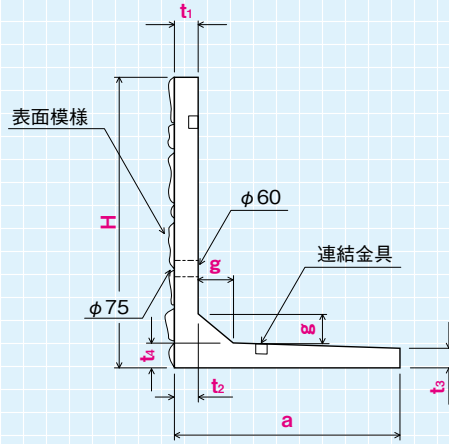
その他



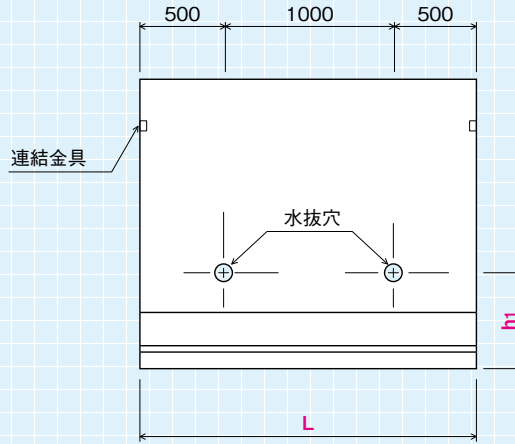
H=600~3500 / H=4000~5000

H=600~3000

側面図

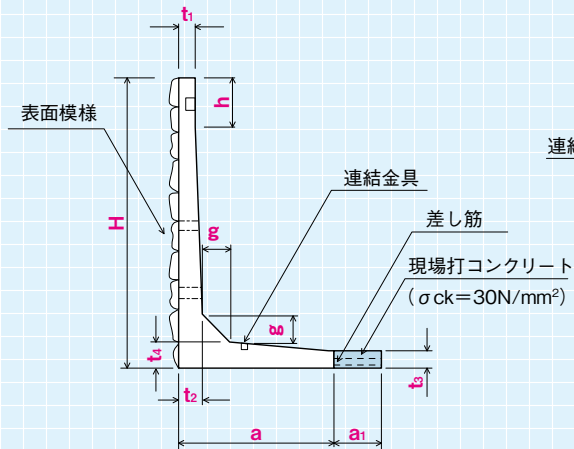


背面図

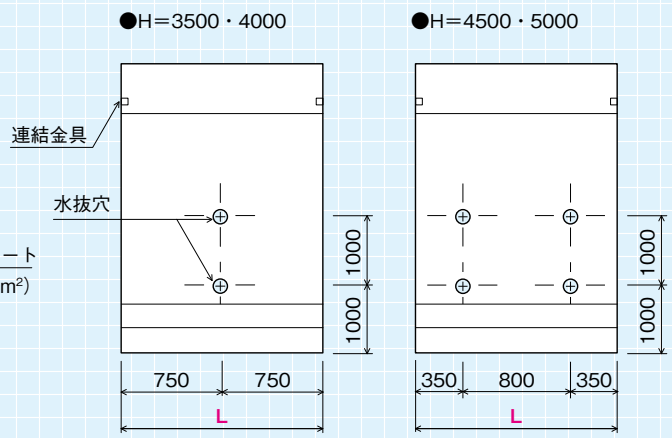


H=3500~5000

側面図



背面図



※ H=3500 は一体構造であり、現場打ちコンクリートはありません。

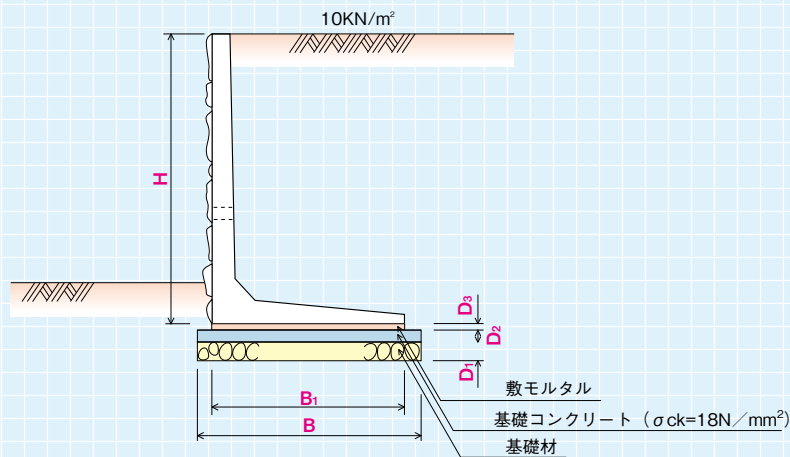
●寸法表

(単位:mm)

呼び名	H	a	a ₁	h	t ₁	t ₂	t ₃	t ₄	g	h ₁	L	底版差筋		参考質量 (kg)
												上側 径×本	下側 径×本	
600	600	640	-	-	100	100	100	100	100	350	2000	-	-	670
800	800	720	-	-	100	100	100	100	100	400	2000	-	-	870
1000	1000	840	-	-	100	100	100	100	100	500	2000	-	-	1070
1250	1250	1000	-	-	100	110	100	110	110	500	2000	-	-	1350
1500	1500	1160	-	-	100	120	100	120	120	600	2000	-	-	1700
1750	1750	1330	-	-	100	140	100	140	140	700	2000	-	-	2160
2000	2000	1500	-	-	100	150	100	150	150	700	2000	-	-	2560
2250	2250	1670	-	-	100	170	100	170	170	800	2000	-	-	3100
2500	2500	1840	-	-	100	180	100	180	180	800	2000	-	-	3610
2750	2750	2000	-	-	100	200	100	200	200	900	2000	-	-	4280
3000	3000	2170	-	-	100	220	100	220	200	900	2000	-	-	4640
3500	3500	2340	-	700	100	250	100	250	230	-	1500	-	-	4330
4000	4000	2000	630	700	100	300	200	300	250	-	1500	D13×10	D13×10	5810
4500	4500	2300	630	700	100	340	200	340	280	-	1500	D16×8	D13×8	7110
5000	5000	2500	730	700	100	380	200	380	300	-	1500	D16×10	D13×10	8420

デザインウォール

標準施工図



●基礎数量及び参考歩掛表

(10m当り)

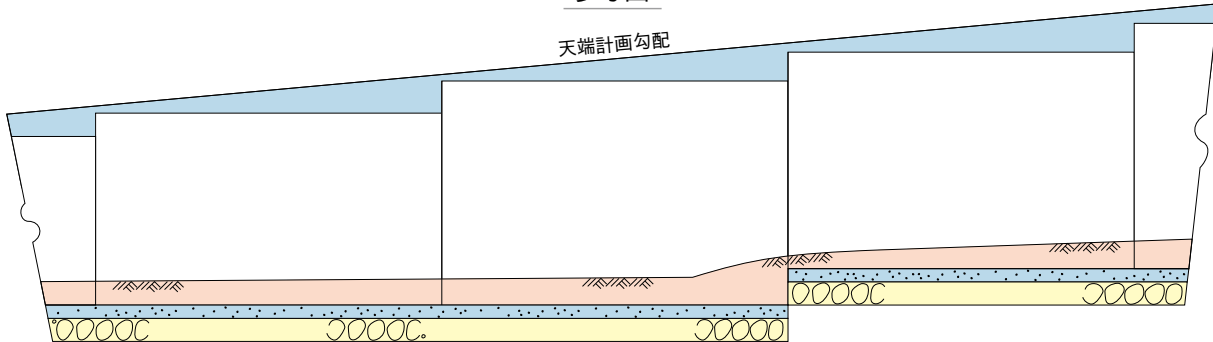
呼び名	H (mm)	製品本数	基礎材		基礎コンクリート			敷モルタル		据付工				底版現場打コンクリート (m³)		
			D ₁ (m)	面積 (m²)	D ₂ (m)	B (m)	容積 (m³)	D ₃ (m)	B ₁ (m)	容積 (m³)	世話役 (人)	ブロック工 (人)	普通作業員 (人)		使用機械 機械名 (日)	
600	600		0.15	7.40	0.10	0.740	0.740	0.02	0.640	0.128	0.22	0.22	0.66	バックホウ 2.9t	0.22	-
800	800	5.00		8.20		0.820	0.820		0.720	0.144						
1000	1000			9.40		0.940	0.940		0.840	0.168						
1250	1250		0.15	11.00	0.10	1.100	1.100	0.02	1.000	0.200	0.26	0.26	0.78	ラフテレーンクレーン 25t	0.26	-
1500	1500	5.00		12.60		1.260	1.260		1.160	0.232						
1750	1750			15.30		1.530	1.530		1.330	0.266						
2000	2000		0.15	17.00	0.10	1.700	1.700	0.02	1.500	0.300	0.33	0.33	1.00	ラフテレーンクレーン 25t	0.33	-
2250	2250	5.00		18.70		1.870	1.870		1.670	0.334						
2500	2500			20.40		2.040	2.040		1.840	0.368						
2750	2750		0.20	22.00	0.15	2.200	2.200	0.02	2.000	0.400	0.41	0.41	1.25	ラフテレーンクレーン 25t	0.41	1.26
3000	3000	6.67		23.70		2.370	2.370		2.170	0.434						
3500	3500			25.40		2.540	3.810		2.340	0.468						
4000	4000		0.20	28.30	0.15	2.830	4.245	0.02	2.630	0.526	0.41	0.41	1.25	ラフテレーンクレーン 25t	0.41	1.26
4500	4500	6.67		31.30		3.130	4.695		2.930	0.586						
5000	5000			34.30		3.430	5.145		3.230	0.646						

Sタイプ

擁壁天端に縦断勾配がある場合、Sタイプにて計画してください。

現場で所定の高さまでコンクリートの打ち継ぎを行う場合、標準規格品より上位(H寸法の大い)の標準規格品の頭部を仕切った製品にて対応致します。尚、頭部はインサート(M-12)を埋め込んで現場にて差筋ができるよう配慮しました。

参考図



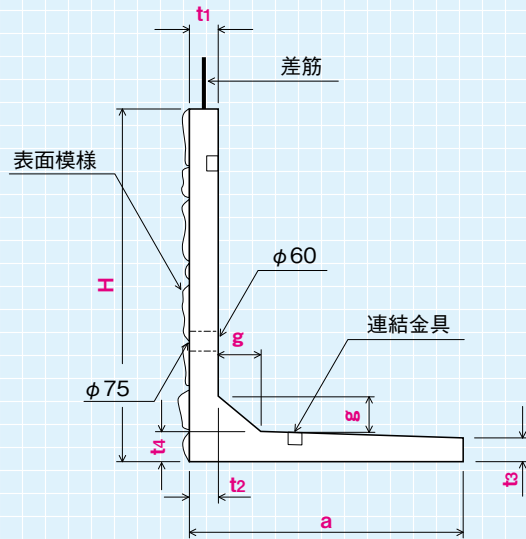
標準 嵩上げ高(h)	H=1000S以下	h= 5~20cm
	H=1250S~H=3000S	h= 5~25cm
	H=3500S以上	h= 5~50cm

表面模様—割石については、発泡スチロール製型枠を準備しておりますので、打足し面の外観上の違和感がありません。
天端計画勾配が4%程度未満の場合には天端勾配にあわせて施工し、嵩上コンクリートを使用しない場合もあります。

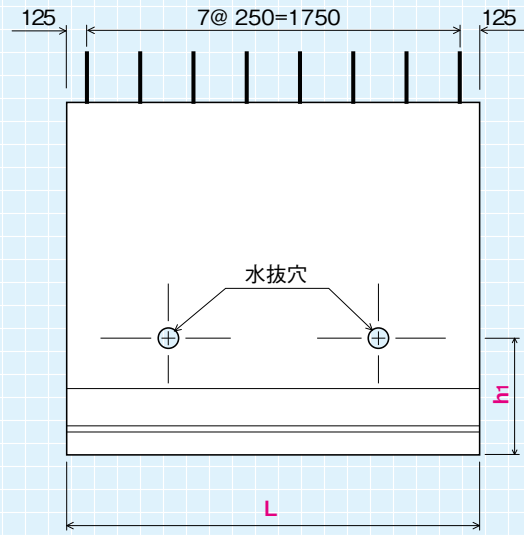
H=600S~3000S / H=3500S~5000S

H=600S~3000S

側面図

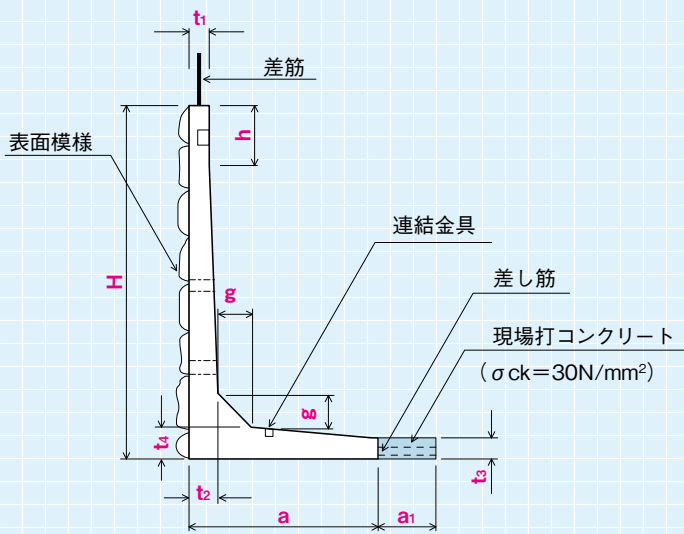


背面図

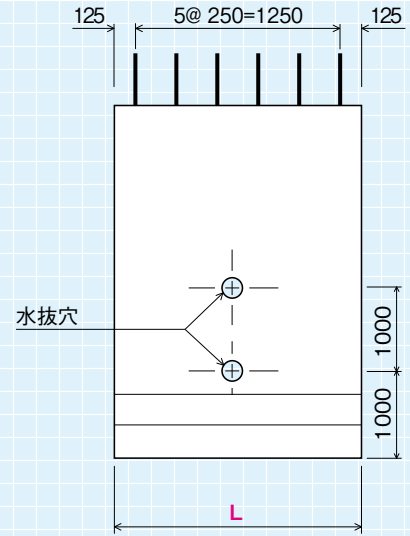


H=3500S~5000S

側面図



背面図



●寸法表

(単位:mm)

呼び名	H	a	a ₁	h	t ₁	t ₂	t ₃	t ₄	g	h ₁	L	底版 差筋		参考質量 (kg)
												上側 径×本	下側 径×本	
600S	400	640	-	-	100	100	100	100	100	350	2000	-	-	530
800S	600	720	-	-	100	100	100	100	100	400	2000	-	-	730
1000S	800	840	-	-	100	100	100	100	100	500	2000	-	-	900
1250S	1000	1000	-	-	100	110	100	110	110	500	2000	-	-	1180
1500S	1250	1160	-	-	100	120	100	120	120	600	2000	-	-	1530
1750S	1500	1330	-	-	100	140	100	140	140	700	2000	-	-	1990
2000S	1750	1500	-	-	100	150	100	150	150	700	2000	-	-	2390
2250S	2000	1670	-	-	100	170	100	170	170	800	2000	-	-	2930
2500S	2250	1840	-	-	100	180	100	180	180	800	2000	-	-	3440
2750S	2500	2000	-	-	100	200	100	200	200	900	2000	-	-	4110
3000S	2750	2170	-	-	100	220	100	220	200	900	2000	-	-	4470
3500S	3000	2340	-	200	100	250	100	250	230	-	1500	-	-	4050
4000S	3500	2000	630	200	100	300	200	300	250	-	1500	D13×10	D13×10	5470
4500S	4000	2300	630	200	100	340	200	340	280	-	1500	D16×8	D13×8	6780
5000S	4500	2500	730	200	100	380	200	380	300	-	1500	D16×10	D13×10	8090

側溝類

管渠・暗渠類

カルバート類

道路類

残存型枠・シートライニング

擁壁類

L型擁壁類

水路類

河川類

機能性
コンクリート

その他