

道路用擁壁 アイディアル・ウォール 福岡県タイプ



側溝類

管渠・暗渠類

カルバート類

道路類

残存型枠・シートライニング

擁壁類

L型擁壁類

水路類

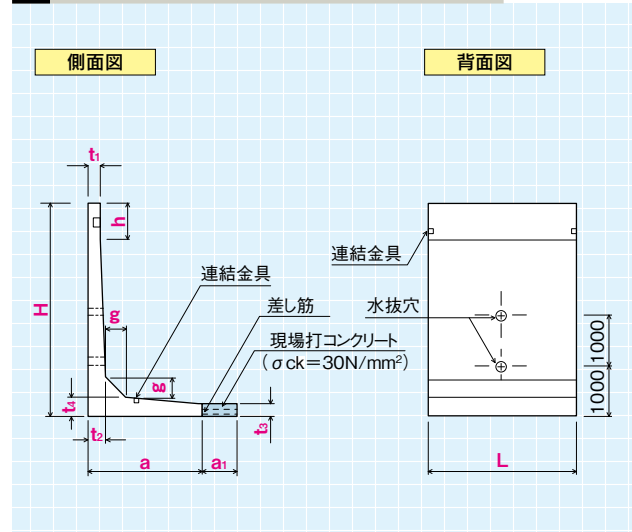
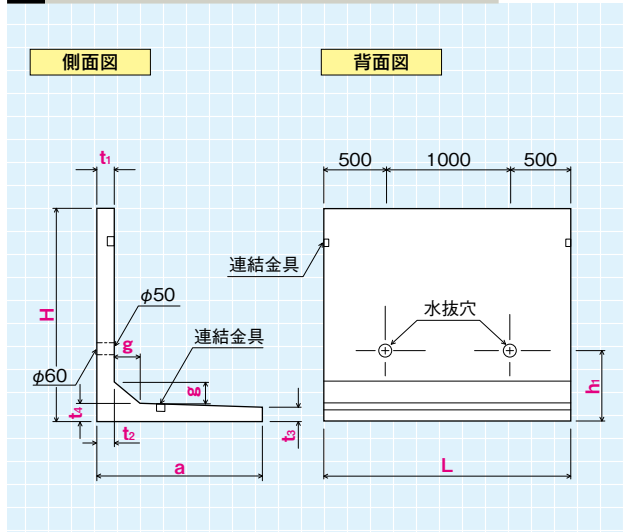
河川類

機能性コンクリート

その他

H=600~3000

H=3500~5000(ノーマル・クリフ)



●寸法表

(単位: mm)

| 呼び名 | H | a | a ₁ | h | t ₁ | t ₂ | t ₃ | t ₄ | g | h ₁ | L | 底版差筋 | | 参考質量 (kg) | |
|------|------|------|----------------|-----|----------------|----------------|----------------|----------------|-----|----------------|------|--------|--------|-----------|------|
| | | | | | | | | | | | | 上側 径×本 | 下側 径×本 | | |
| 600 | 600 | 640 | | | | | | | | 350 | | | | 580 | |
| 800 | 800 | 720 | - | - | 100 | 100 | 100 | 100 | 100 | 400 | 2000 | - | - | 720 | |
| 1000 | 1000 | 840 | | | | | | | | 500 | | | | 880 | |
| 1250 | 1250 | 1000 | - | - | 100 | 110 | 100 | 110 | 110 | 600 | 2000 | - | - | 1140 | |
| 1500 | 1500 | 1150 | | | | 120 | | 120 | 120 | 700 | | | | 1420 | |
| 1750 | 1750 | 1300 | - | - | 100 | 140 | 101 | 140 | 140 | 800 | 2000 | - | - | 1800 | |
| 2000 | 2000 | 1450 | | | | 150 | 102 | 150 | 150 | 900 | | | | 2140 | |
| 2250 | 2250 | 1600 | - | - | 100 | 170 | 104 | 170 | 170 | 1000 | 2000 | - | - | 2600 | |
| 2500 | 2500 | 1750 | | | | 180 | 105 | 180 | 180 | 1100 | | | | 2990 | |
| 2750 | 2750 | 1900 | - | - | 100 | 200 | 106 | 200 | 200 | 1200 | 2000 | - | - | 3540 | |
| 3000 | 3000 | 2050 | | | | 220 | 108 | 220 | 200 | 1300 | | | | 4100 | |
| 3500 | 3500 | 2340 | - | 700 | 100 | 250 | 100 | 250 | 230 | - | 1500 | - | - | 3700 | |
| 一体型 | 4000 | 4000 | 2630 | | | 300 | | 300 | 250 | | | | | 5070 | |
| | 4500 | 4500 | 2930 | - | 700 | 100 | 340 | 200 | 340 | 280 | - | 1500 | - | 6230 | |
| | 5000 | 5000 | 3230 | | | | 380 | | 380 | 300 | | | | 7460 | |
| 継足型 | 4000 | 4000 | 2000 | 630 | | | 300 | | 300 | 250 | | | D13×10 | D13×10 | 4610 |
| | 4500 | 4500 | 2300 | | 700 | 100 | 340 | 200 | 340 | 280 | - | 1500 | D16×8 | D13×8 | 5760 |
| | 5000 | 5000 | 2500 | 730 | | | 380 | | 380 | 300 | | | D16×10 | D13×10 | 6920 |

●数量及び参考歩掛表

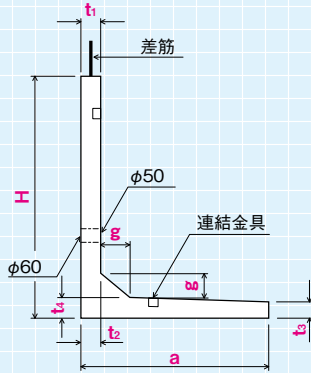
(10m当り)

| 呼び名 | H | 製品本数 | 基礎材 | | 基礎コンクリート | | | 敷モルタル | | | 据付工 | | | 底版現場打コンクリート (m ³) | | |
|------|------|------|-------|----------------------|----------|-------|----------------------|-------|-------|----------------------|---------|-----------|-----------|-------------------------------|--------------|------|
| | | | 厚 (m) | 面積 (m ²) | 厚 (m) | 幅 (m) | 容積 (m ³) | 厚 (m) | 幅 (m) | 容積 (m ³) | 世話役 (人) | ブロック工 (人) | 普通作業員 (人) | | 使用機械 機械名 (日) | |
| 600 | 600 | | | 7.40 | | 0.740 | 0.740 | | 0.640 | 0.128 | | | | | | |
| 800 | 800 | 5.00 | 0.15 | 8.20 | 0.10 | 0.820 | 0.820 | 0.02 | 0.720 | 0.144 | 0.22 | 0.22 | 0.66 | バックホウ 2.9t | 0.22 | - |
| 1000 | 1000 | | | 9.40 | | 0.940 | 0.940 | | 0.840 | 0.168 | | | | | | |
| 1250 | 1250 | | | 11.00 | | 1.100 | 1.100 | | 1.000 | 0.200 | | | | | | |
| 1500 | 1500 | 5.00 | 0.15 | 12.50 | 0.10 | 1.250 | 1.250 | 0.02 | 1.150 | 0.230 | 0.26 | 0.26 | 0.78 | ラフテレーンクレーン 25t | 0.26 | - |
| 1750 | 1750 | | | 15.00 | | 1.500 | 1.500 | | 1.300 | 0.260 | | | | | | |
| 2000 | 2000 | | | 16.50 | | 1.650 | 1.650 | | 1.450 | 0.290 | | | | | | |
| 2250 | 2250 | | | 18.00 | | 1.800 | 1.800 | | 1.600 | 0.320 | | | | | | |
| 2500 | 2500 | 5.00 | 0.15 | 19.50 | 0.10 | 1.950 | 1.950 | 0.02 | 1.750 | 0.350 | 0.33 | 0.33 | 1.00 | ラフテレーンクレーン 25t | 0.33 | - |
| 2750 | 2750 | | | 21.00 | | 2.100 | 2.100 | | 1.900 | 0.380 | | | | | | |
| 3000 | 3000 | | | 22.50 | | 2.250 | 2.250 | | 2.050 | 0.410 | | | | | | |
| 3500 | 3500 | 6.67 | 0.20 | 25.40 | 0.15 | 2.540 | 3.810 | 0.02 | 2.340 | 0.468 | 0.33 | 0.33 | 1.00 | ラフテレーンクレーン 25t | 0.33 | - |
| 4000 | 4000 | | | 28.30 | | 2.830 | 4.245 | | 2.630 | 0.526 | 0.41 | 0.41 | 1.25 | ラフテレーンクレーン 25t | 0.41 | 1.26 |
| 4500 | 4500 | | | 31.30 | | 3.130 | 4.695 | | 2.930 | 0.586 | | | | | | |
| 5000 | 5000 | | | 34.30 | | 3.430 | 5.145 | | 3.230 | 0.646 | | | | | | 1.46 |

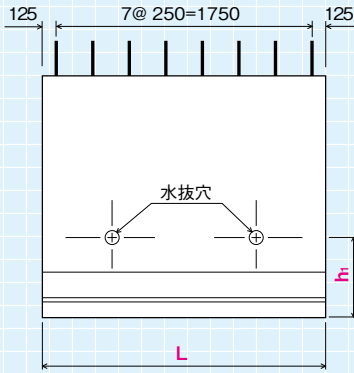
Sタイプ

H=1000S~3000S

側面図



背面図



PRODUCT

アイディアル・ウォール

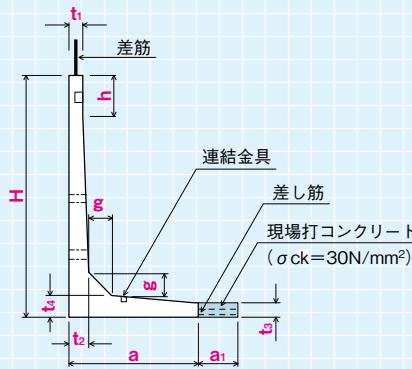


標準 高上げ高 (h)

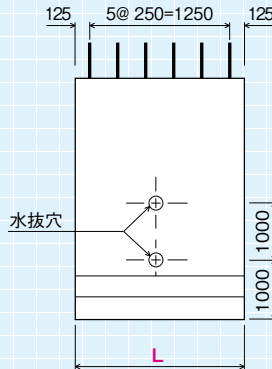
- H = 600S ~ 1000S h = 5cm ~ 20cm
- H = 1250S ~ 3000S h = 5cm ~ 25cm
- H = 3500S ~ 5000S h = 5cm ~ 50cm

H=3500S~5000S(ノーマルクリフ)

側面図



背面図



●寸法表

(単位: mm)

| 呼び名 | H | a | a ₁ | t ₁ | t ₂ | t ₃ | t ₄ | g | h | h ₁ | L | 底版 差筋 | | 参考質量 (kg) |
|-------|-------|------|----------------|----------------|----------------|----------------|----------------|-----|-----|----------------|------|--------|--------|-----------|
| | | | | | | | | | | | | 上側 径×本 | 下側 径×本 | |
| 600S | 400 | 640 | | | | | | | | 350 | | | | 480 |
| 800S | 600 | 720 | - | 100 | 100 | 100 | 100 | 100 | - | 400 | 2000 | - | - | 620 |
| 1000S | 800 | 840 | | | | | | | | 500 | | | | 760 |
| 1250S | 1000 | 1000 | - | 100 | 110 | 100 | 110 | 110 | - | 500 | 2000 | - | - | 1020 |
| 1500S | 1250 | 1150 | | | 120 | 100 | 120 | 120 | | 600 | | | | 1290 |
| 1750S | 1500 | 1300 | - | 100 | 140 | 101 | 140 | 140 | - | 700 | 2000 | - | - | 1680 |
| 2000S | 1750 | 1450 | | | 150 | 102 | 150 | 150 | | 700 | | | | 2010 |
| 2250S | 2000 | 1600 | - | 100 | 170 | 104 | 170 | 170 | - | 800 | 2000 | - | - | 2480 |
| 2500S | 2250 | 1750 | | | 180 | 105 | 180 | 180 | | 800 | | | | 2870 |
| 2750S | 2500 | 1900 | - | 100 | 200 | 106 | 200 | 200 | - | 900 | 2000 | - | - | 3410 |
| 3000S | 2750 | 2050 | | | 220 | 108 | 220 | 220 | | 900 | | | | 3970 |
| 3500S | 3000 | 2340 | - | 100 | 250 | 100 | 250 | 230 | 200 | - | 1500 | - | - | 3520 |
| 一体型 | 4000S | 3500 | | | 300 | | 300 | 250 | | | | | | 4890 |
| | 4500S | 4000 | - | 100 | 340 | 200 | 340 | 280 | 700 | - | 1500 | - | - | 6050 |
| | 5000S | 4500 | | | 380 | | 380 | 300 | | | | | | 7280 |
| 継足型 | 4000S | 3500 | | | 300 | | 300 | 250 | | | | D13×10 | D13×10 | 4430 |
| | 4500S | 4000 | 630 | 100 | 340 | 200 | 340 | 280 | 200 | - | 1500 | D16×8 | D13×8 | 5580 |
| | 5000S | 4500 | 730 | | 380 | | 380 | 300 | | | | D16×10 | D13×10 | 6740 |

側溝類

管渠・暗渠類

カルバート類

道路類

残存型枠・シートライニング

擁壁類

L型擁壁類

水路類

河川類

機能性
コンクリート

その他