

根固めブロック 擬木沈床

河川・砂防



側溝類

管渠・暗渠類

カルバート類

道路類

残存型枠・シートライニング

擁壁類

L型擁壁類

水路類

河川類

機能性
コンクリート

その他

特長

1. 水際の施工でも沈床本体は腐りません。
2. 魚類など水生生物の隠れ場所(すみか)になります。
3. 表面は擬木仕上げで周辺環境と調和します。

用途

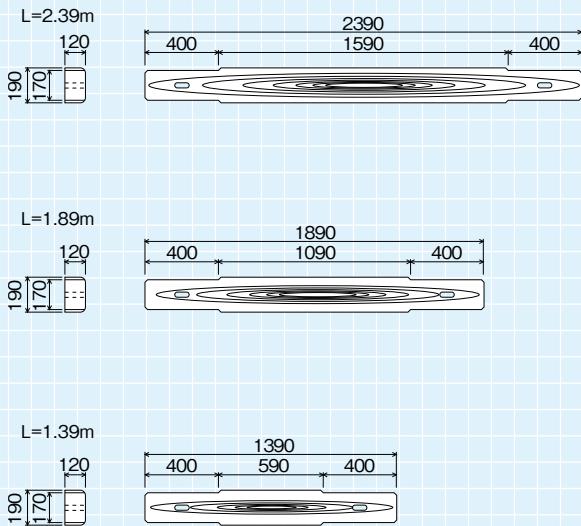
・護岸 ・根固め



環境に対する特性

法面の植生	—
水際の植生	—
水生生物の生息空間	○
景観への配慮	○

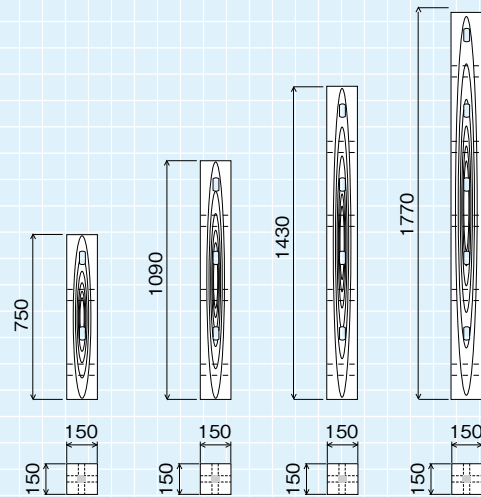
横木



●横木寸法表

呼び名	規格寸法 (mm)	参考質量 (kg)
1000用	L = 1390	66
1500用	L = 1890	92
2000用	L = 2390	118

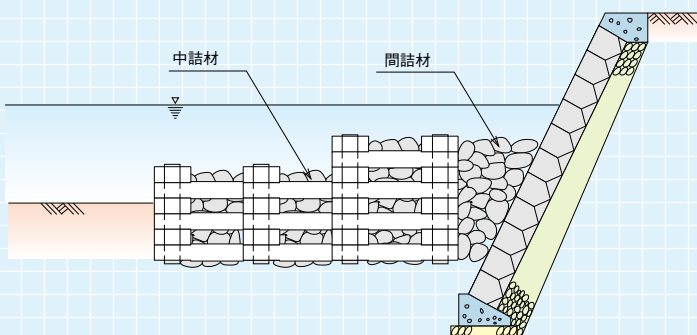
支柱



●支柱寸法表

呼び名	規格寸法 (mm)	参考質量 (kg)
2段用	H = 750	40
3段用	H = 1090	58
4段用	H = 1430	76
5段用	H = 1770	94

標準施工断面図



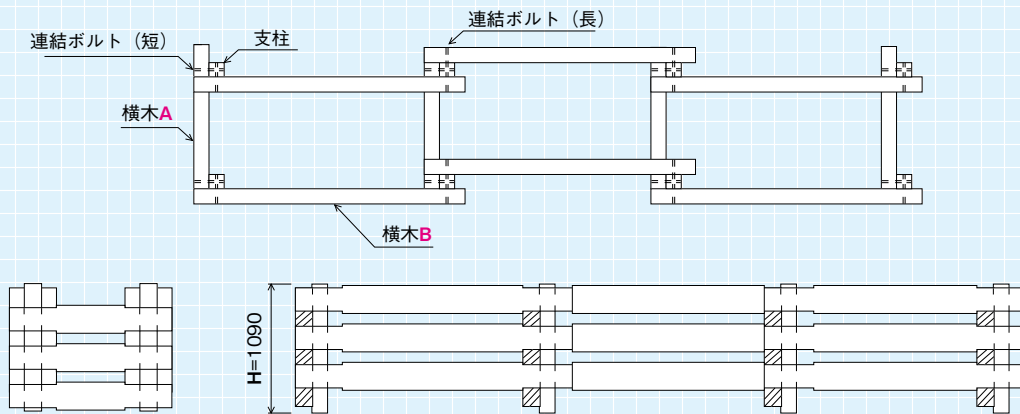
PRODUCT

擬木沈床

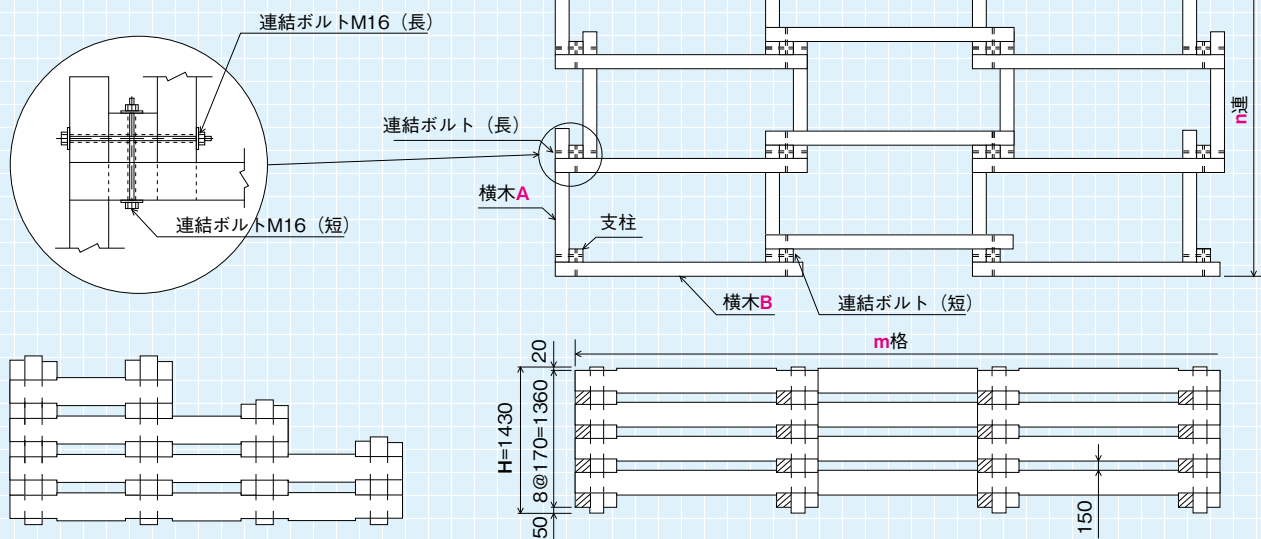


組合せ図

1連組合せ例



3連組合せ例



●参考歩掛及び数量表(一連式)1500×1000の場合

15m当り (10格間)

(m格間・n連間・r段当り)

規格	単位	3 段		4 段		r 段
		形状寸法	数量	形状寸法	数量	数量
掘付工	世話役	-	1.08	-	1.34	-
	ブロック工	-	1.62	-	2.01	-
	普通作業員	-	3.24	-	4.02	-
	トラックレーン (4.8~4.9t)	日	-	1.08	-	1.34
支柱	本	H = 1090	22	H = 1430	22	$(m+1) \cdot (n+1)$
横木 A	本	L	33	L	44	$n \cdot r \cdot (m+1)$
横木 B	本	L	60	L	80	$m \cdot r \cdot (n+1)$
ボルト (長)	本	L = 450	54	L = 450	72	$r \cdot \{ (m-1) (n+1) + (m+1) (n-1) \}$
ボルト (短)	本	L = 300	78	L = 300	104	$2 \cdot r \cdot (m+n+2)$
吸出し防止材	mm	t = 10	-	t = 10	-	-
中詰材	m ³	径15cm以上	13.9	径15cm以上	18.23	-