

耐侵食性、自然環境保全に配慮し、経済性、施工性に優れた環境保全型ブロック。

特長

1. 法勾配が1:0.3~1:0.6程度に適用し、コンクリート積みブロック以上の控長(41cm)があることで同等の壁体重量を有するため、土圧に対する安定性、流体力に対する安定性は十分に確保されます。
2. 壁体内部に中詰めされた土砂と、ブロック一段ごとに設けられる溝部に充填した土砂によって、草木が繁茂できる場、ホタル・昆虫等の棲息できる場が提供できます。また、水面からは、水生生物の生息巣孔にもなり、生態系を保護します。
3. 一段195mmごとに形成される溝部平場100mm(ずらさない場合60mm)により、小動物が法面を自由に上り下りしたり、往来したりできます。また、平場からの草木の成長により、コンクリートの見えない護岸になります。

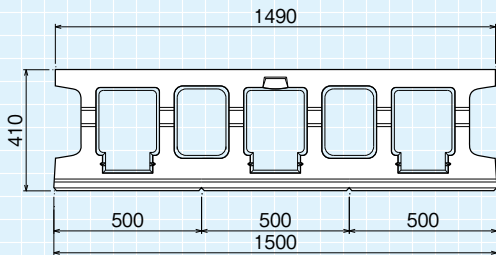
環境に対する特性

法面の植生	○
水際の植生	○
水生生物の生息空間	○
景観への配慮	○

I型・II型 標準ブロック

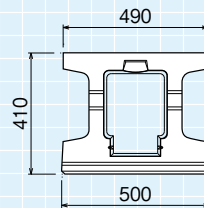
I型
平面図

参考質量 180kg

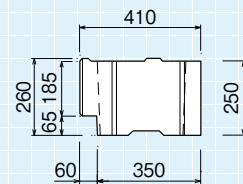


II型
平面図

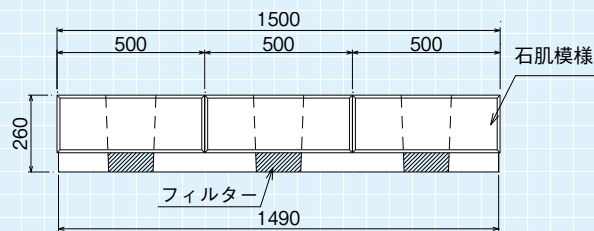
参考質量 55kg



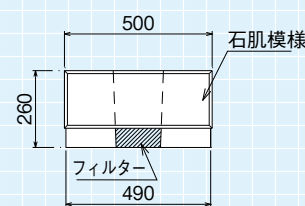
I型・II型
側面図



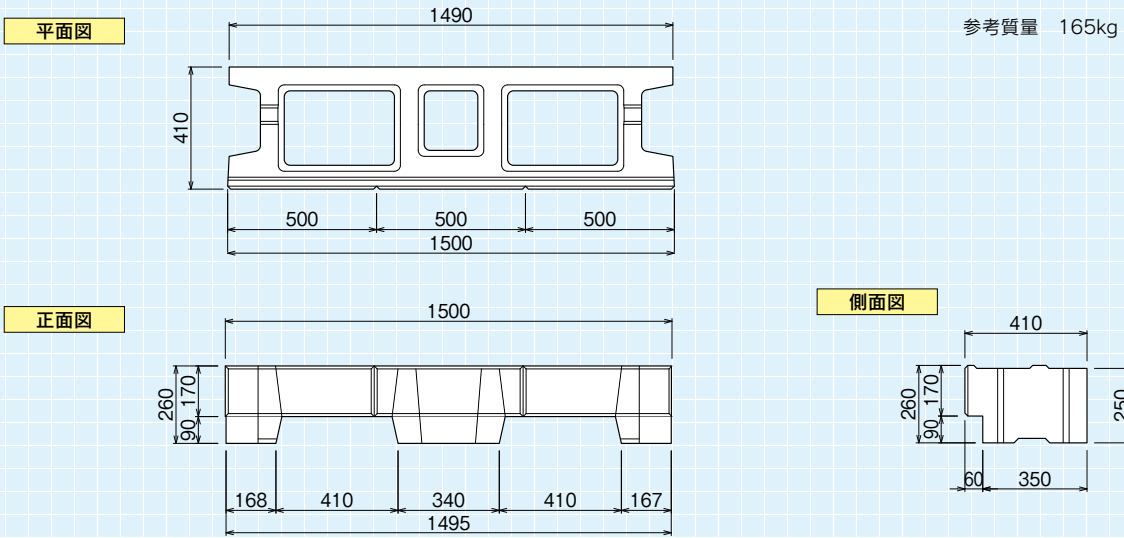
正面図



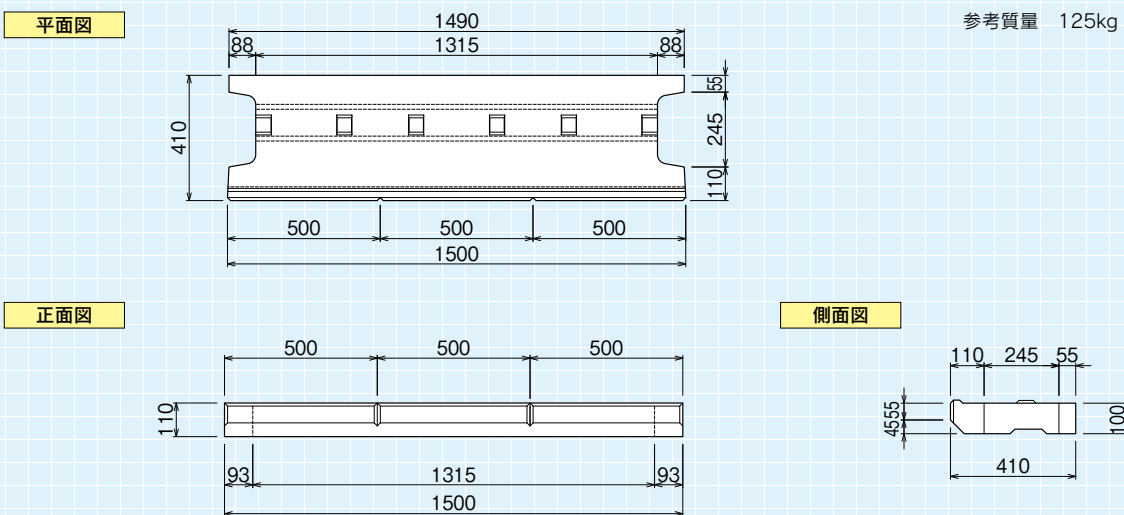
正面図



魚巣 標準ブロック



仕切りブロック



●数量表

規格	製品寸法 (mm)	体積 (m ³ /個)	参考質量 (kg/個)	胴込め土砂量 (m ³ /m ²)	胴込めコンクリート量 (m ³ /m ²)	使用個数 (個/m ²)
I型	250 × 1500 × 410	0.07237	165.0	0.1011	0.0795	2.667
II型	250 × 500 × 410	0.02394	55.0	0.1032	0.0848	8.000



側溝類

管渠・暗渠類

カルバート類

道路類

残存型枠・シートライニング

擁壁類

L型擁壁類

水路類

河川類

機能性
コンクリート

その他

