

# テトラックPG



水理特性値  
護性証第0096号

NETIS  
SK-980031-A

側溝類

管渠・暗渠類

カルバート類

道路類

残存型枠・シートライニング

擁壁類

L型擁壁類

水路類

河川類

機能性  
コンクリート

その他

## 特長

1. 透水・通気性向上、根の成長、微生物の育成を目的としてポラスコンクリートとしています。
2. 適応勾配は、1:2.0以上です。それより急な場合はご相談ください。
3. 植栽により根茎が容易に背面内地山まで伸長し、その地域に合った自然を創出します。
4. 植栽面積は、ブロック1個(1m<sup>2</sup>)当り0.5m<sup>2</sup>です。



▲施工直後

▼施工1年後



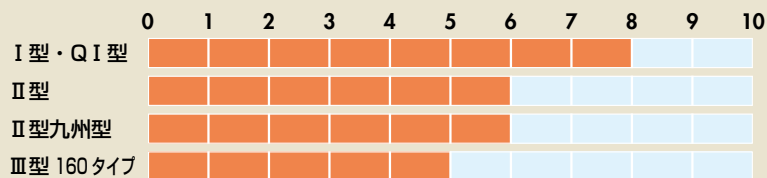
## 用途

・河川護岸工 ・道路法面工

## 環境に対する特性

法面の植生	○
水際の植生	○
水生生物の生息空間	△
景観への配慮	○

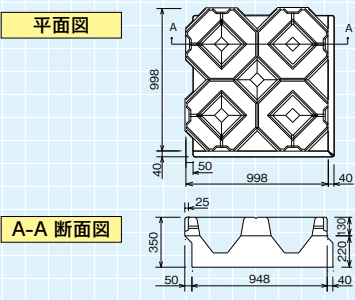
## 適用条件 限界流速(m/s)



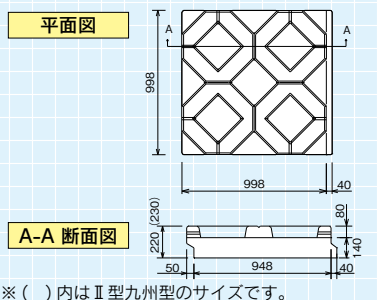
適応勾配 / 1 : 2.0 ~

※ 1 : 2.0 より急な場合はご相談ください。

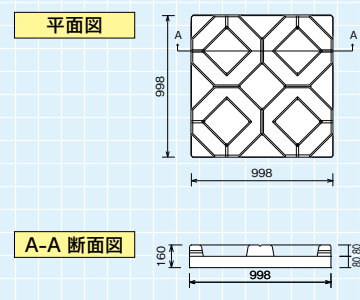
### I型



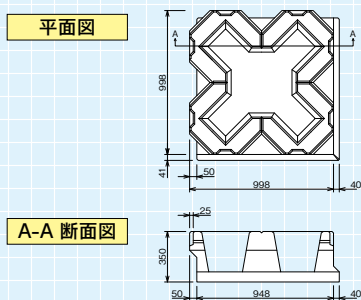
### II型・II型九州型



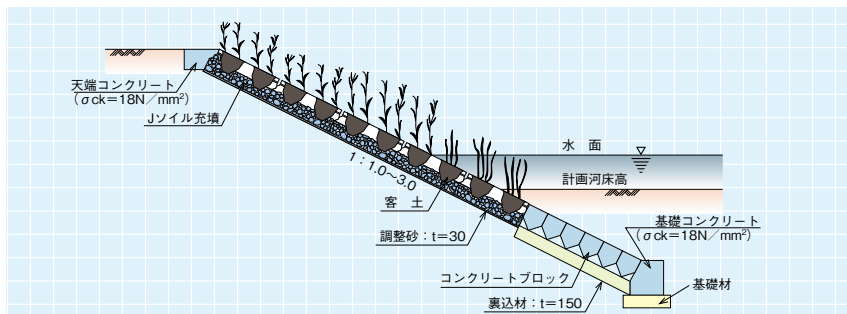
### III型



### QI型



## 標準施工断面図



## ●数量表

規格	I型	II型	II型九州型	III型	QI型
外形寸法(mm)	998×998×350	998×998×220	998×998×230	998×998×160	998×998×350
厚さ(mm)	350	220	230	160	350
ブロック体積(m <sup>3</sup> )	0.273	0.186	0.196	0.127	0.196
連続空隙率(%)	18以上	18以上	18以上	18以上	18以上
参考質量(kg)	505	344	362	235	362
設計基準強度(N/mm <sup>2</sup> )	18以上	18以上	18以上	18以上	18以上
客土(m <sup>3</sup> )	0.064	0.032	0.032	0.032	0.064

●III型には、控120mmタイプもあります。

## ●参考歩掛表

(10m<sup>2</sup>当り)

テトラックPG (個)	世話役 (人)	ブロック工 (人)	特殊作業員 (人)	普通作業員 (人)	ホイールクレーン 25t (日)
10	0.10	0.20	0.10	0.20	0.10