

ESD新落蓋側溝 A型(縦断用)・CG型(横断用)



側溝類

管渠・暗渠類

カルバート類

道路類

残存型枠・シートライニング

擁壁類

L型擁壁類

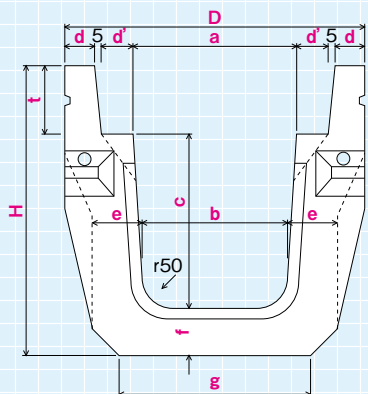
水路類

河川類

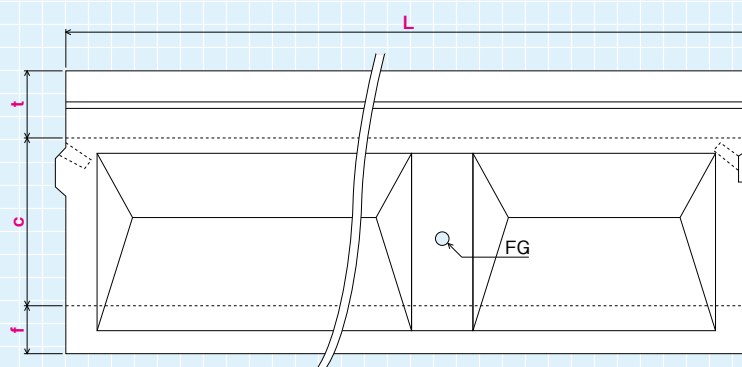
機能性コンクリート

その他

正面図



側面図



PRODUCT

ESD 新落蓋側溝



●寸法表 (A型)

(単位: mm)

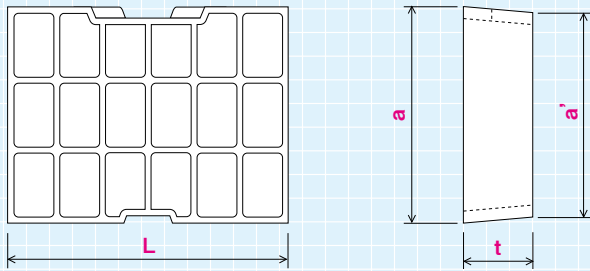
| 呼び名 | a | b | c | d | d' | e | f | t | g | D | H | L | 参考質量 (kg) |
|---------|-----|-----|-----|----|----|----|----|-----|-----|-----|-----|------|-----------|
| 250×250 | 250 | 230 | 250 | 45 | | 65 | 65 | 100 | 300 | 460 | 415 | | 320 |
| 300×300 | 300 | 280 | 300 | 50 | 55 | 70 | 70 | 120 | 360 | 520 | 490 | 2000 | 406 |
| 400×400 | 400 | 370 | 400 | 55 | | | | | 430 | 630 | 590 | | 506 |
| 500×500 | 500 | 460 | 500 | 60 | 60 | 80 | 80 | 130 | 540 | 750 | 710 | | 688 |

●寸法表 (CG型)

(単位: mm)

| 呼び名 | a | b | c | d | d' | e | f | t | g | D | H | L | 参考質量 (kg) |
|---------|-----|-----|-----|----|----|-----|-----|-----|-----|-----|-----|------|-----------|
| 250×250 | 250 | 230 | 250 | 45 | | 70 | 70 | 100 | 310 | 460 | 420 | | 339 |
| 300×300 | 300 | 280 | 300 | 50 | 55 | 90 | 90 | 120 | 400 | 520 | 510 | 2000 | 483 |
| 400×400 | 400 | 370 | 400 | 55 | | 100 | 100 | | 490 | 630 | 620 | | 648 |
| 500×500 | 500 | 460 | 500 | 60 | 60 | 105 | 105 | 130 | 590 | 750 | 735 | | 839 |

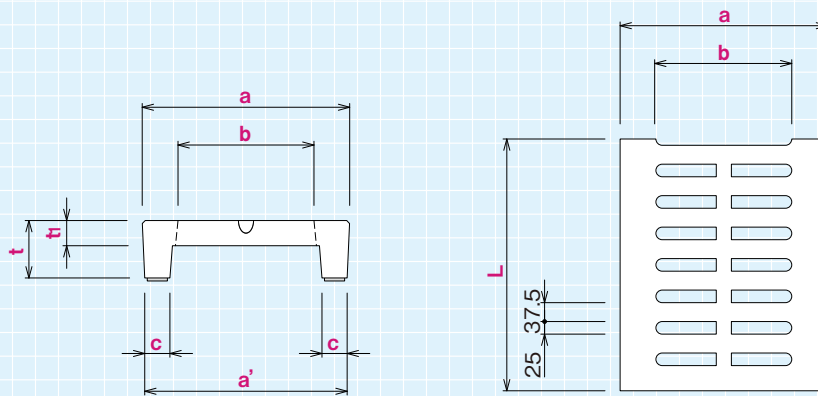
■ コンクリート蓋



●寸法表 (単位: mm)

| 呼び名 | a | a' | t | L | 参考質量 (kg) |
|-----|-----|-----|-----|-----|-----------|
| 250 | 362 | 352 | 100 | 498 | 39 |
| 300 | 412 | 402 | 120 | | 54 |
| 400 | 512 | 502 | | | 68 |
| 500 | 622 | 612 | 130 | | 90 |

■ レジン集水蓋

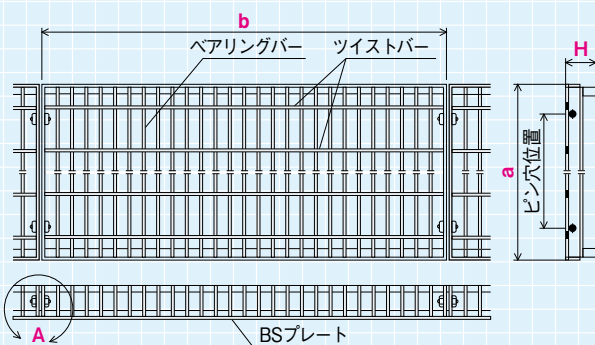


●寸法表 (単位: mm)

| 呼び名 | 型式 | 寸法 | a | a' | b | c | t | t ₁ | L | 参考質量 (kg) |
|-----|------------|-----------------|-----|-----|-----|----|-----|----------------|-----|-----------|
| 250 | YRG-2510-A | 362 × 500 × 100 | 362 | 352 | 220 | | 100 | 45 | | 22 |
| 300 | YRG-3012-A | 412 × 500 × 120 | 412 | 402 | 270 | 50 | 120 | 50 | 500 | 28 |
| 400 | YRG-4012-A | 512 × 500 × 120 | 512 | 502 | 355 | | | 55 | | 37 |
| 500 | YRG-5013-A | 622 × 500 × 130 | 622 | 612 | 475 | | 130 | 60 | | 49 |

※集水穴の形状はサイズにより異なります。

■ グレーチング蓋



●寸法表 (単位: mm)

| 呼び名 | 型式番号 | グレーチング | | | |
|-----|----------|----------|-----|----------|-----|
| | | 幅 (b 寸法) | | 幅 (a 寸法) | H |
| | | 呼称寸法 | 実寸法 | | |
| 250 | XESG-25A | 1000 | 995 | 360 | 96 |
| 300 | XESG-30A | | | 410 | 116 |
| 400 | XESG-40A | | | 510 | 116 |
| 500 | XESG-50A | | | 620 | 126 |