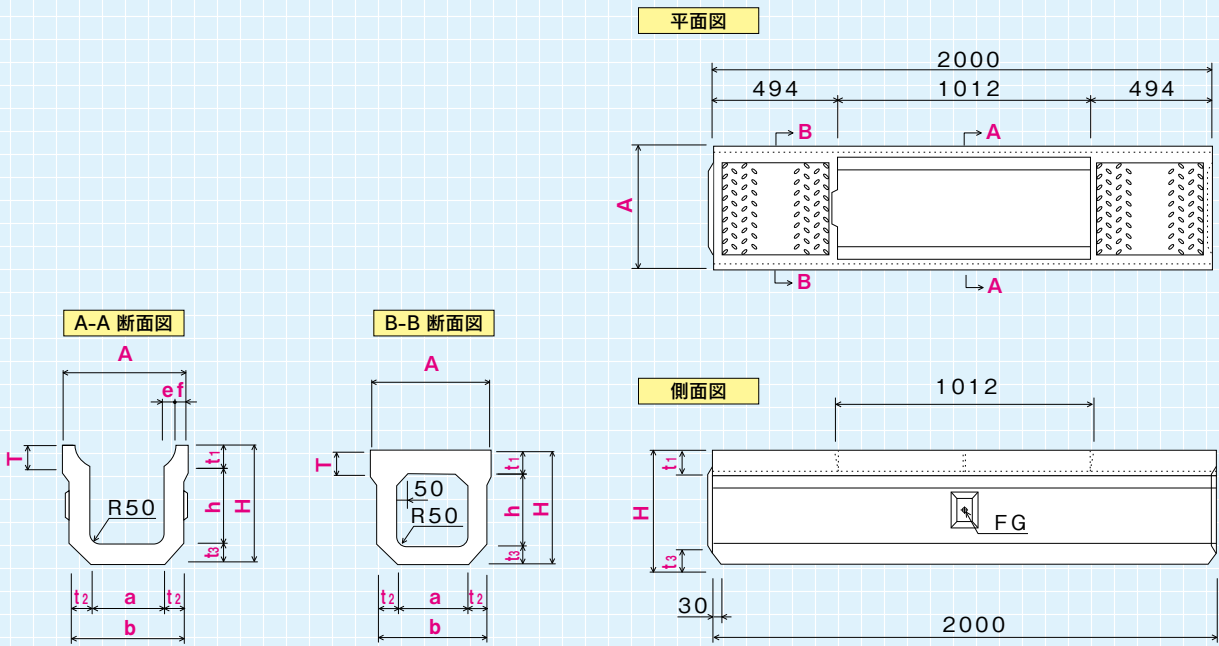


特長

- 騒音の低減**  
構造的要因(蓋受け部を曲面)により、騒音防止に有効です。
- 磨耗・角破損の解消**  
蓋のガタツキによる磨耗・角破損がなくなります。

## 縦断用 RP

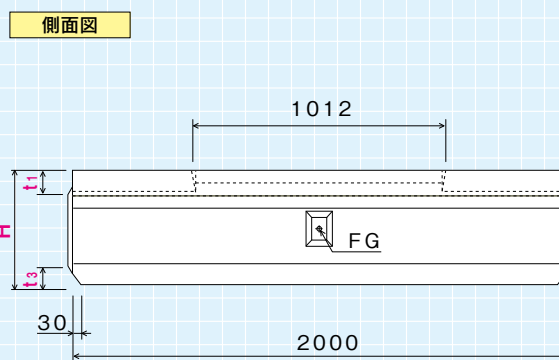
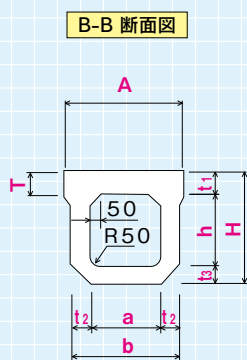
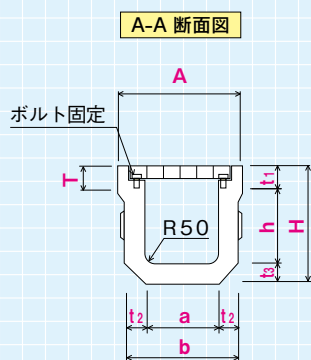
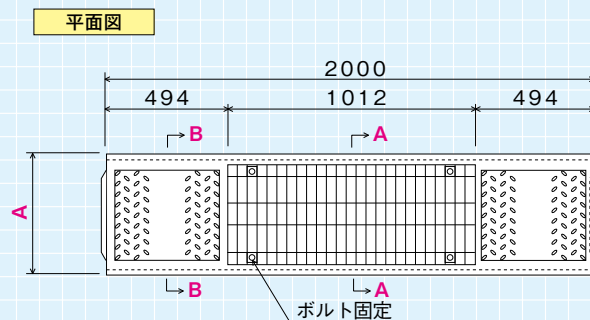


●寸法表

(単位: mm)

呼び名 (a × h)	A	H	T	t <sub>1</sub>	t <sub>2</sub>	t <sub>3</sub>	b	e	f	参考質量 (kg)
300 ×	300	465	110	95	70	70	440	45	45	478
	400	565								543
	500	675								679
400 ×	400	580	120	110	70	70	540	55	50	630
	500	690			80	80	560		767	
500 ×	500	705	140	125	80	80	660	55	55	865
	600	815			90	90	680			1022
600 ×	600	840	150	140	100	100	800	55	60	1248

横断用 RT



●寸法表

(単位: mm)

呼び名 (a × h)	A	H	T	t <sub>1</sub>	t <sub>2</sub>	t <sub>3</sub>	b	参考質量 (kg)
300 ×	300	475	110	95	80	80	460	520
	400	585			90	90	480	659
	500	695			100	100	500	811
400 ×	400	600	120	110	90	90	580	746
	500	710			105	100	610	940
500 ×	500	725	140	125	100	100	700	1022
	600	835			110	110	720	1204

側溝類

管渠・暗渠類

カルバート類

道路類

残存型枠・シートライニング

擁壁類

L型擁壁類

水路類

河川類

機能性  
コンクリート

その他