

特長

1. 騒音の低減

構造的要因（蓋受け部を曲面）により、騒音防止が有効です。

2. 緩衝材が不要

騒音防止ゴム等の緩衝材を使用する必要がありません。

3. 磨耗・角破損の解消

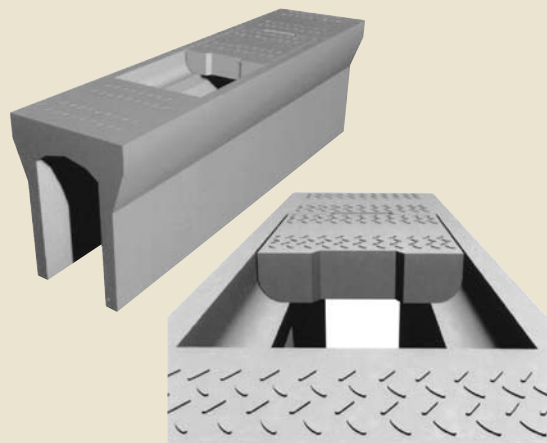
蓋のガタツキによる磨耗・角破損がなくなります。

4. メンテナンスが容易

曲面のため蓋の取り外しが容易です。

用途

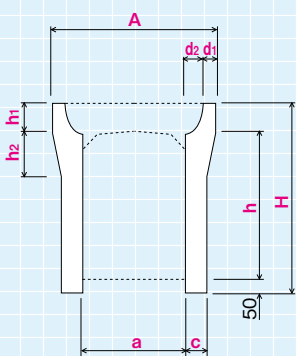
- ・道路用排水側溝(可変勾配型—急勾配、緩勾配)
- ・宅地造成地及びグラウンド等の排水側溝



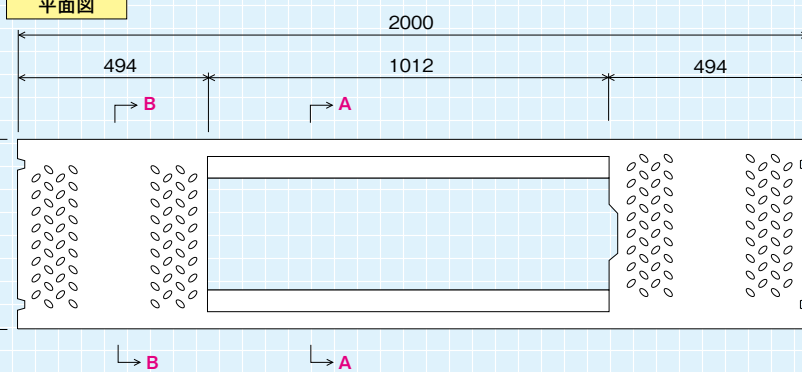
縦断用

自由勾配 標準型

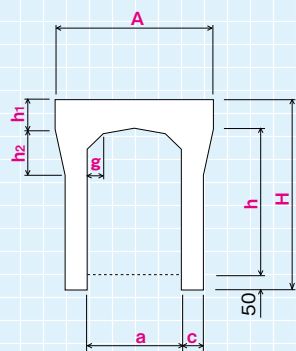
A-A 断面図



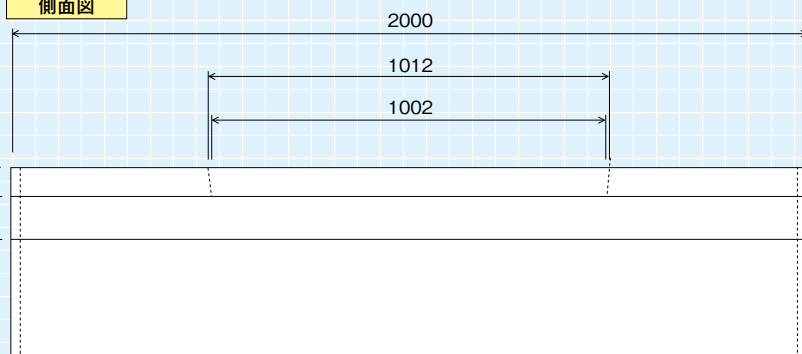
平面図



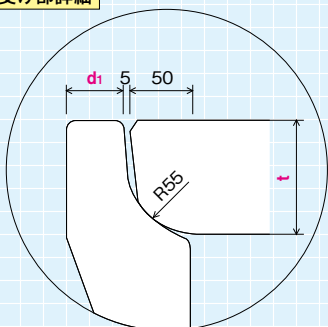
B-B 断面図



側面図



蓋受け部詳細



PRODUCT

リボーン側溝自由勾配 標準型

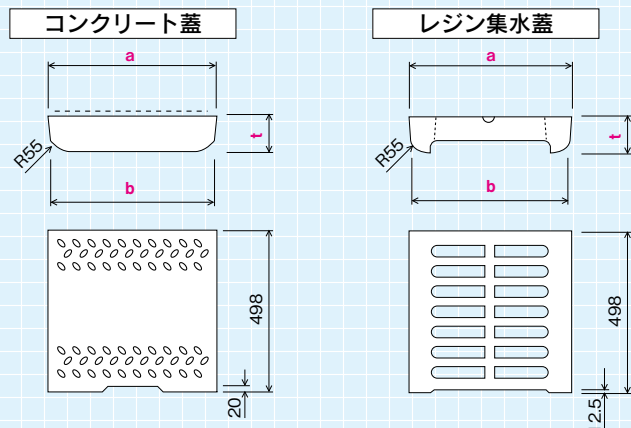


●寸法表

(単位: mm)

呼び名 (a × h)	A	H	t	d ₁	d ₂	h ₁	h ₂	c	g	参考質量 (kg)	
250×	300	450	440	90	45	55	90	150	50	30	330
	400		540								380
	500		640								430
	600		740								480
300×	300	500	445	95	45	55	95	150	55	50	360
	400		545								410
	500		645								460
	600	745	570								
	700	845	630								
	800	945	690								
	900	1045	835								
1000	500	1145	95	45	55	95	170	75	50	905	
1100		1245								975	
400×	400	610	560	110	50	55	110	160	60	50	490
	500		660								545
	600		760								600
	700		860								725
	800		960								790
	900		1060								855
	1000		1160								1015
	1100		1260								1090
1200	1360	1165									
500×	500	720	675	125	55	55	125	170	70	50	660
	600		775								725
	700		875								790
	800		975								855
	900		1075								1045
	1000		1175								1125
	1100		1275								1205
	1200		1375								1400
	1300		1475								1490
	1400		1575								1580
600×	600	830	790	140	60	55	140	180	75	50	830
	700		890								900
	800		990								970
	900		1090								1040
	1000		1190								1250
	1100		1290								1335
	1200		1390								1420
	1300		1490								1625
	1400		1590								1720
	1500		1690								1815

■ コンクリート蓋／レジン集水蓋



●標準型蓋付寸法表

(単位: mm)

呼び名	a	b	t	コンクリート蓋 参考質量 (kg)	レジン集水蓋 参考質量 (kg)
250用	350	335	90	37	19
300用	400	385	95	43	23
400用	500	485	110	63	30
500用	600	585	125	86	41
600用	700	685	140	110	52

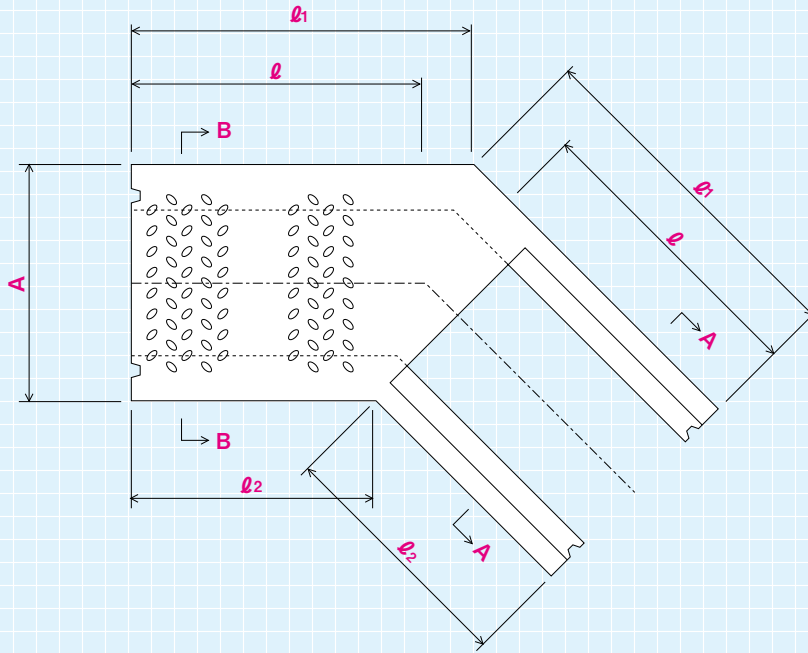
※施工上の注意

●布設時、蓋と側溝本体の間に物がはさまらないように施工して下さい。騒音の原因となります。

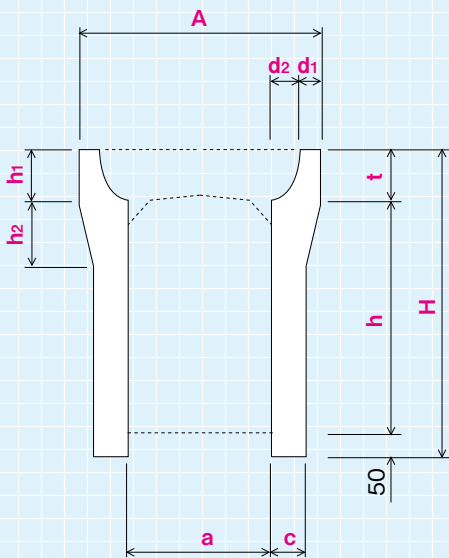
リボン(騒音防止)側溝 縦断面用・横断面用(T-25)RS

自由勾配 コーナー部

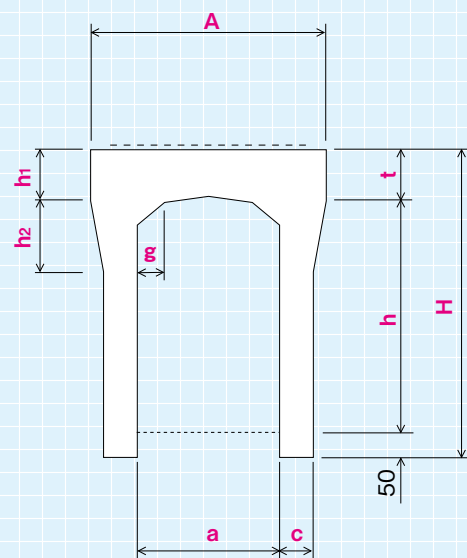
平面図



A-A 断面図



B-B 断面図

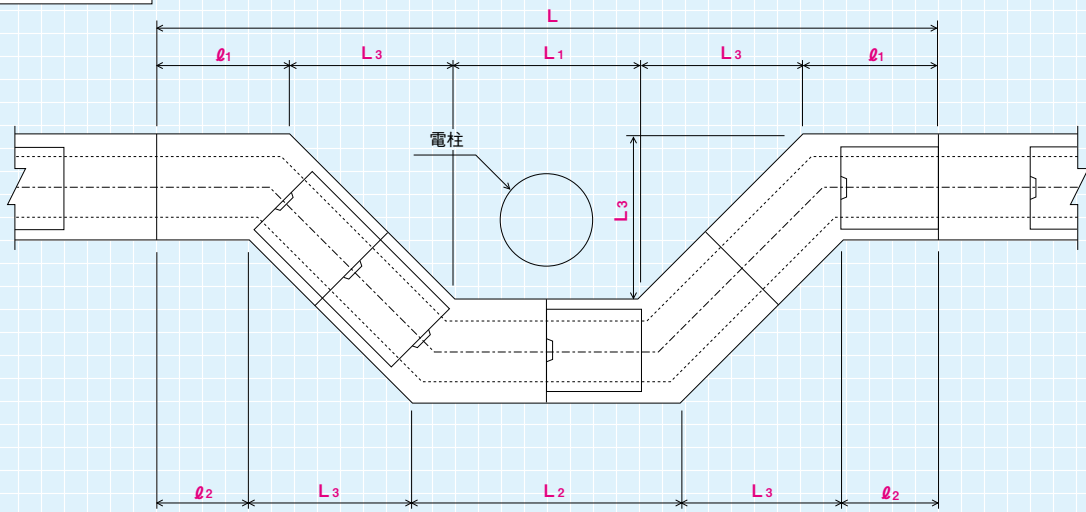


●寸法表

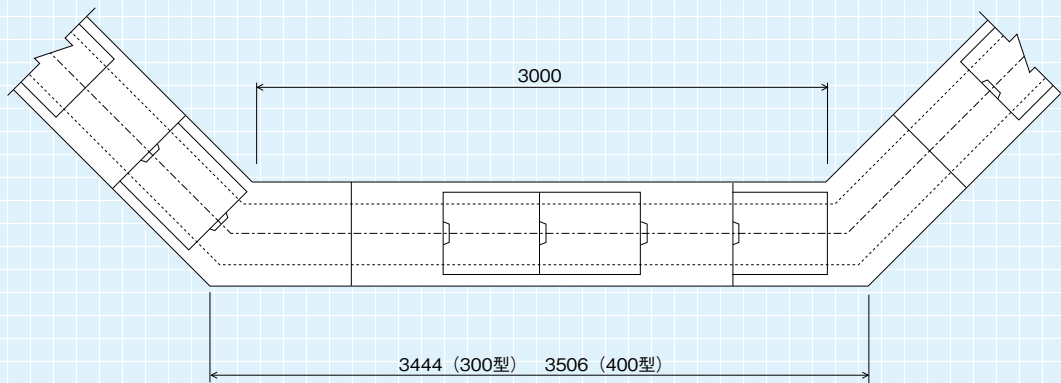
(単位: mm)

呼び名 (a×h)	A	H	t	d ₁	d ₂	h ₁	h ₂	c	g	l	l ₁	l ₂	参考質量 (kg)
300×	300	445											245
	400	500	95	45	55	95	160	65	50	604	707	500	280
	500		645										320
	600		745										355
	700	500	845	95	45	55	95	160	65	50	604	707	390
	800		945										430
400×	400	560											350
	500	610	110	50	55	110	170	70	50	626	753	500	390
	600		760										430
	700		860										470
	800	610	960	110	50	55	110	170	70	50	626	753	510
	900		1060										555

電柱廻り部割付図



コーナー部割付図



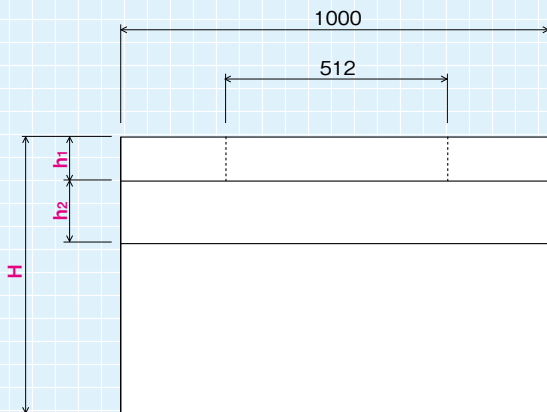
●電柱廻り部寸法表

(単位: mm)

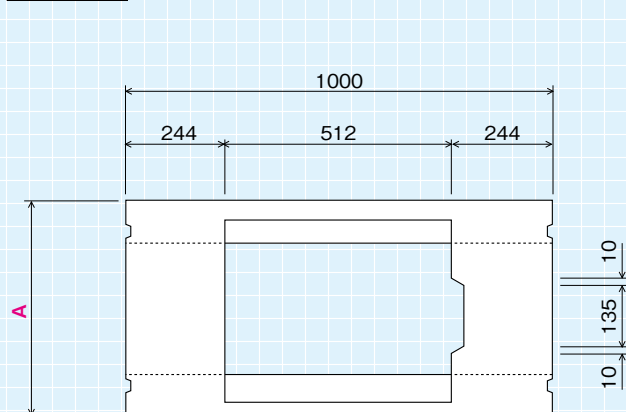
呼び名	L	L ₁	L ₂	L ₃	l ₁	l ₂
300用	4122	1000	1414	854	707	500
400用	4276		1506	885	753	

短尺L=1m型

側面図

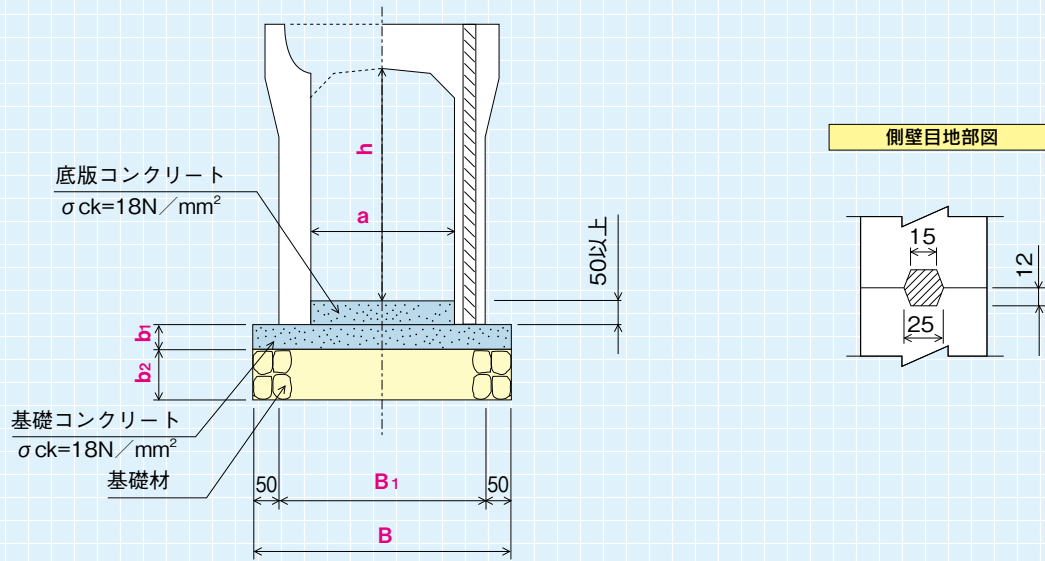


平面図



リボン(騒音防止)側溝 縦断面用・横断面用(T-25)RS

標準施工図(縦断面用)



●基礎数量表

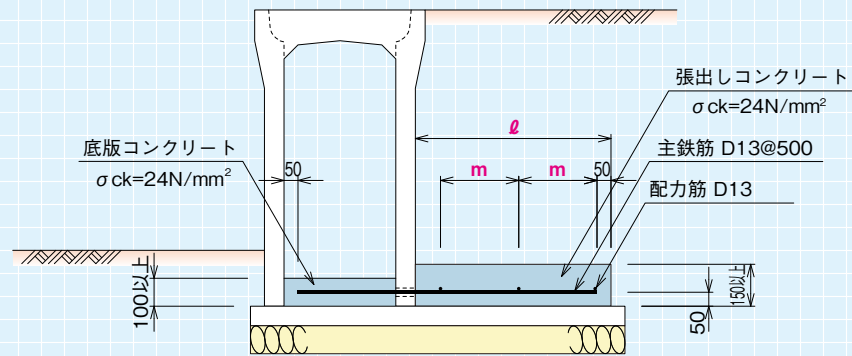
(10m当り)

呼び名 (a × h)	寸法 (mm)				基礎コンクリート (m³)	基礎材 (m²)	目地材 (m³)
	B	B ₁	b ₁	b ₂			
250 ×	300						0.002
	400	450	350	50	0.225	4.50	0.003
	500						0.003
	600						0.004
300 ×	300						0.002
	400	510	410	50	0.255	5.10	0.003
	500						0.003
	600						0.004
	700	530	430	50	0.265	5.30	0.004
	800						0.005
	900						0.005
400 ×	1000	550	450	50	0.275	5.50	0.006
	1100						0.006
	400						0.003
	500	620	520	70	0.434	6.20	0.003
	600						0.004
	700						0.004
500 ×	800	640	540	70	0.448	6.40	0.005
	900						0.005
	1000						0.006
	1100	660	560	70	0.462	6.60	0.006
	1200						0.007
	500						0.003
	600	740	640	90	0.666	7.40	0.004
600 ×	700						0.004
	800						0.005
	900						0.005
	1000	770	670	90	0.693	7.70	0.006
	1100						0.006
	1200						0.007
	1300	790	690	90	0.711	7.90	0.007
	1400						0.008
600 ×	600						0.004
	700	850	750	120	1.020	8.50	0.004
	800						0.005
	900						0.005
	1000						0.006
	1100	880	780	120	1.056	8.80	0.006
	1200						0.007
	1300						0.007
600 ×	1400	900	800	120	1.080	9.00	0.008
	1500						0.008

土留使用による施工例

片土圧使用の場合、張り出しコンクリートを打設して側溝を安定させます。
 ※張り出し長さ等は、現場状況により設計します。

標準施工図



●参考寸法表

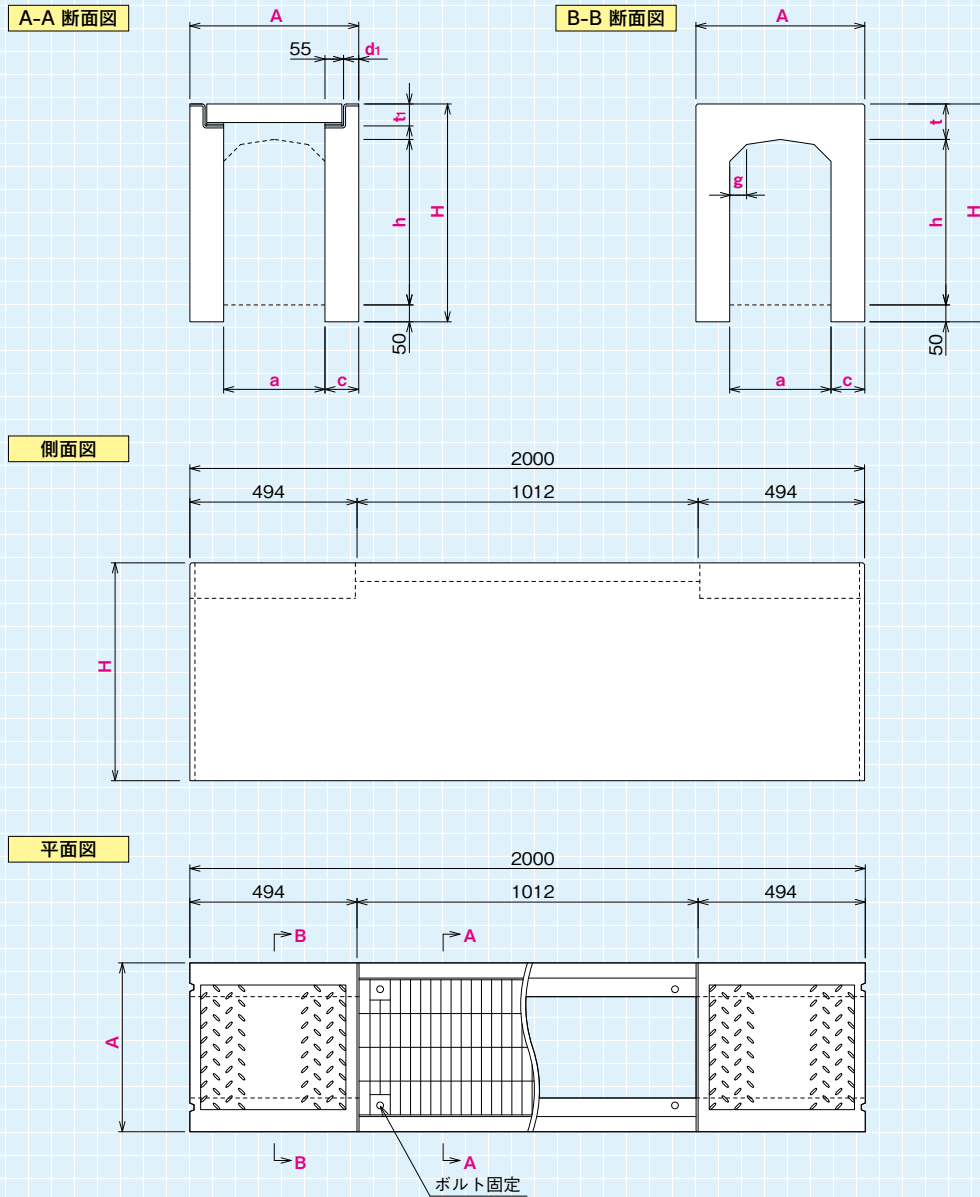
(単位: mm)

呼び名 (h)	ℓ	m	配力筋 (本)
300	450	300	2
400	450	300	2
500	550	205	3
600	550	205	3
700	600	230	3
800	600	230	3
900	700	280	3
1000	700	280	3
1100	800	220	4
1200	800	220	4
1300	850	235	4
1400	850	235	4
1500	900	250	4

●張り出しコンクリート部の配力筋の本数は幅 (ℓ) によって異なります。

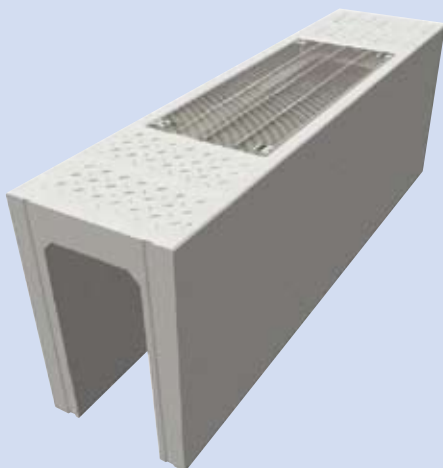
リボーン(騒音防止)側溝 縦断用・横断用(T-25)RS

横断用



PRODUCT

リボーン側溝 横断用



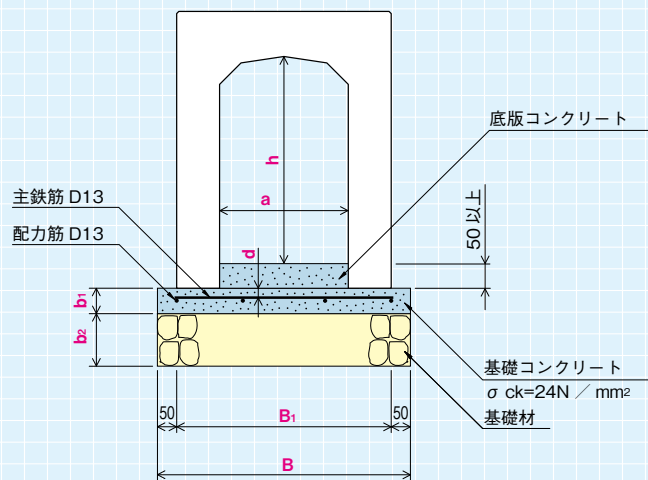
※グレーチング蓋のみの対応となっています。

●寸法表

(単位: mm)

呼び名 (a × h)	A	H	h	t	t ₁	c	g	d ₁	参考質量 (kg)	
300×	300	500	445	290	105	65	100	50	45	510
	400		545	390						610
	500		645	490						700
	600		745	590						800
	700	500	845	690	105	65	100	50	45	890
	800		945	790						990
	900		1045	890						1090
	1000		1145	990						1180
	1100	500	1245	1090	105	65	100	50	45	1280
	1200		1345	1190						1380
400×	400	610	560	390	120	75	105	50	50	680
	500		660	490						780
	600		760	590						880
	700		860	690						990
	800	610	960	790	120	75	105	50	50	1090
	900		1060	890						1190
	1000		1160	990						1290
	1100		1260	1090						1390
	1200	610	1360	1190	120	75	105	50	50	1490
	500		675	490						135
600	775	590	1100							
700	875	690	1200							
800	975	790	1310							
900	720	1075	890	135	85	110	50	55	1410	
1000		1175	990						1520	
1100		1275	1090						1630	
1200		1375	1190						1730	
1300	720	1475	1290	135	85	110	50	55	1840	
1400		1575	1390						1940	
600×	600	830	790	590	150	100	115	50	60	1220
	700		890	690						1330
	800		990	790						1440
	900		1090	890						1550
	1000	830	1190	990	150	100	115	50	60	1660
	1100		1290	1090						1770
	1200		1390	1190						1880
	1300		1490	1290						1990
	1400	830	1590	1390	150	100	115	50	60	2100
	1500		1690	1490						2210

■標準施工図(横断用)



●基礎数量表

(10m当り)

(1m当り)

呼び名 (a × h)	寸法 (mm)					基礎コンクリート (m ³)	基礎材 (m ²)	主鉄筋	配力筋
	B	B ₁	b ₁	d	b ₂				
300×300~1200	600	500	90	40	150	0.540	6.00	D13×4本	D13×3本
400×400~1200	710	610				0.639	7.10		
500×500~1400	820	720	120	40	150	0.738	8.20	D13×4本	D13×4本
600×600~1500	930	830				1.116	9.30		