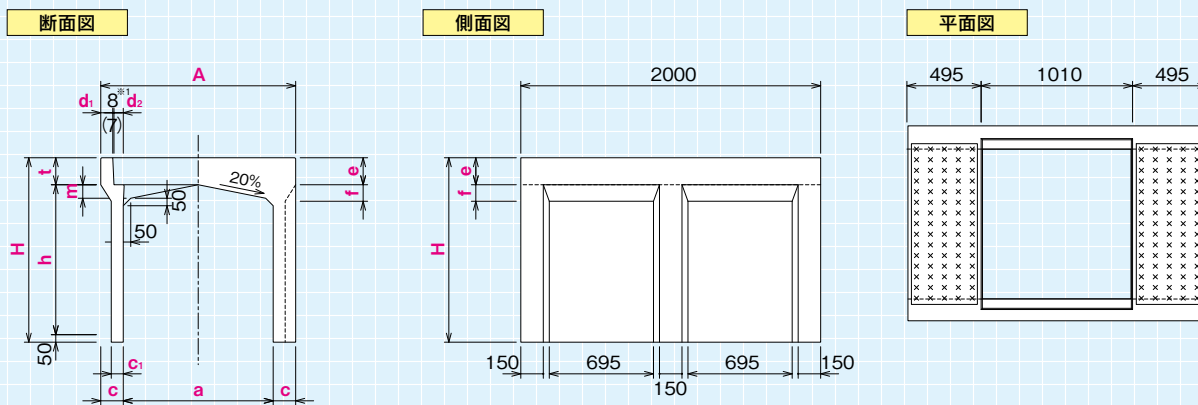




縦断用



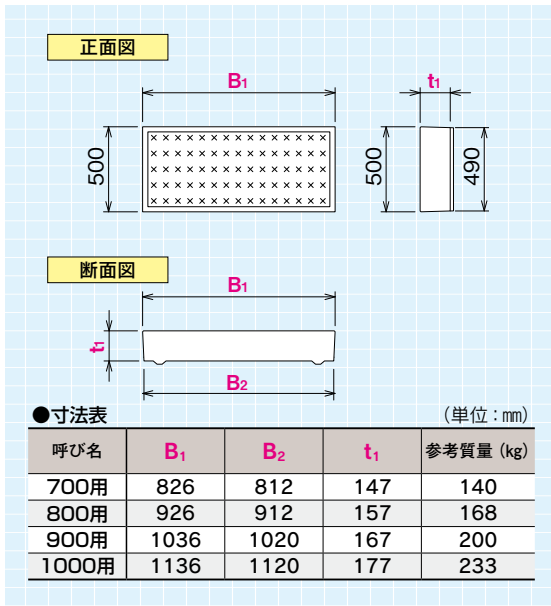
※1()内の数値は、700及び800サイズの寸法。

●寸法表

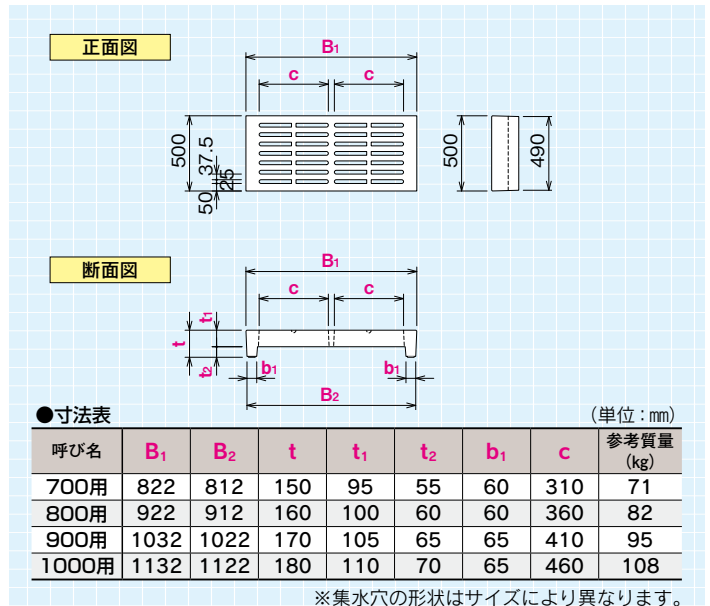
(単位：mm)

呼び名 (a × h)	A	H	t	c	c ₁	d ₁	d ₂	e	f	m	参考質量 (kg)	
700×	700	900									1070	
	800	970	150	135	65	70	58	150	110	60	1150	
	900		1100								1230	
	1000		1200								1310	
	1100	970	1300	150	135	65	70	58	150	110	1390	
	1200		1400									1470
	1300		1500									1550
	1400	970	1600	150	135	65	70	58	150	110	60	1630
	1500		1700									1710
	1600		1800									1790
800×	1700	970	150	135	65	70	58	150	110	60	1870	
	1800		2000								1950	
	1900		2100								2030	
	800		1010								1275	
	900	1080	1110	160	140	70	75	58	160	110	70	1360
	1000		1210									1445
	1100		1310									1530
	1200	1080	1410	160	140	70	75	58	160	110	70	1615
	1300		1510									1700
	1400		1610									1785
900×	1500	1080	160	140	70	75	58	160	110	70	1870	
	1600		1810								1955	
	1700		1910								2040	
	1800		2010								2125	
	1900	1080	2110	160	140	70	75	58	160	110	70	2210
	2000		2210									2295
	900		1120									1495
	1000	1190	1220	170	145	75	75	62	170	110	80	1585
	1100		1320									1675
	1200		1420									1765
1000×	1300	1190	170	145	75	75	62	170	110	80	1855	
	1400		1620								1945	
	1500		1720								2035	
	1600	1190	1820	170	145	75	75	62	170	110	80	2125
	1700		1920									2215
	1800		2020									2305
	1900	1190	2120	170	145	75	75	62	170	110	80	2395
	2000		2220									2485
	1000		1230									1735
	1100	1300	1330	180	150	80	80	62	180	110	90	1830
1200		1430									1925	
1300		1530									2020	
1400		1630									2110	
1500	1300	1730	180	150	80	80	62	180	110	90	2205	
1600		1830									2300	
1700		1930									2395	
1800		2030									2490	
1900	1300	2130	180	150	80	80	62	180	110	90	2585	
2000		2230									2680	

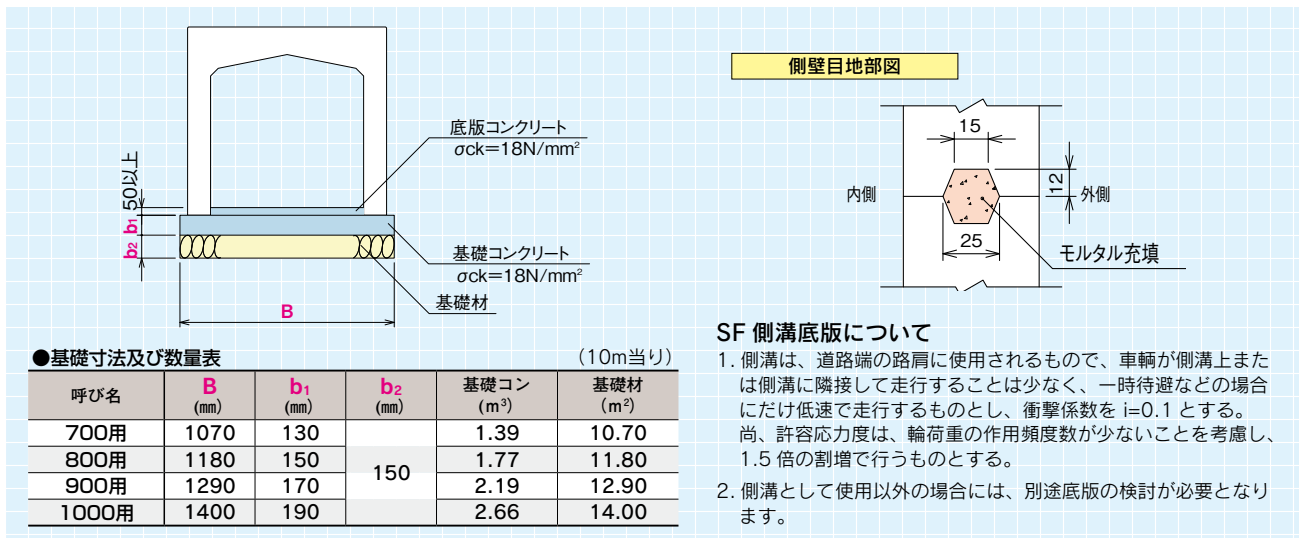
■ コンクリート蓋



■ レジン集水蓋



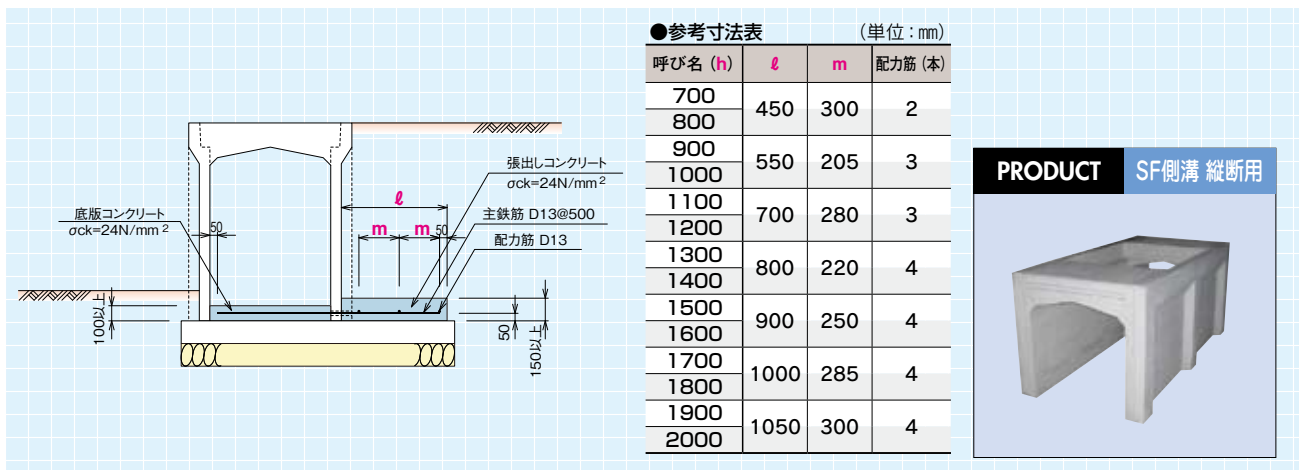
■ 標準施工図 (縦断用)



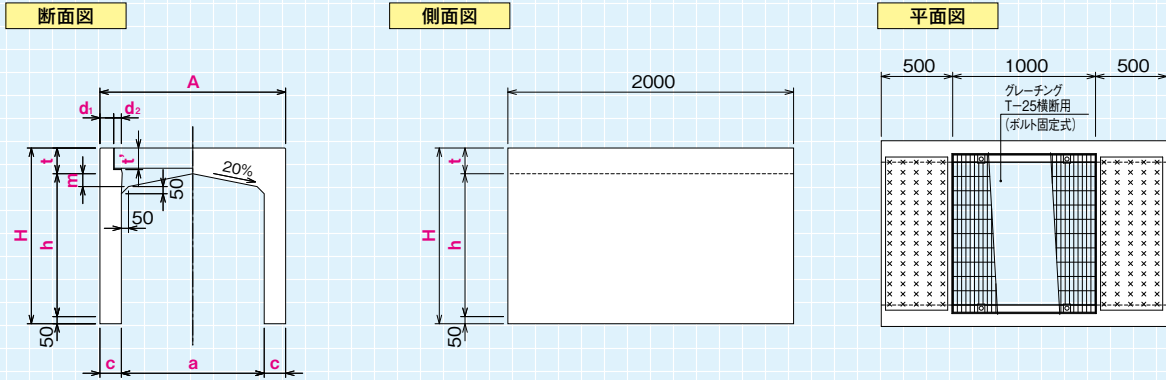
■ 土留使用による施工例

片土圧使用の場合、張り出しコンクリートを打設して側溝を安定させます。
※張り出し長さ等は、現場状況により設計します。

■ 標準施工図



横断面用

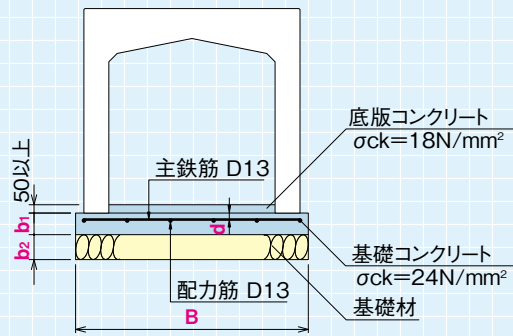


●寸法表

(単位: mm)

呼び名 (a × h)	A	H	t	t'	c	d ₁	d ₂	m	参考質量 (kg)
700 ×	700	900	150	136	135	81	54	60	1460
	800	1000	150	136	135	81	54	60	1585
	900	1100	150	136	135	81	54	60	1715
	1000	1200	150	136	135	81	54	60	1845
	1100	1300	150	136	135	81	54	60	1975
	1200	1400	150	136	135	81	54	60	2105
	1300	1500	150	136	135	81	54	60	2235
	1400	1600	150	136	135	81	54	60	2365
	1500	1700	150	136	135	81	54	60	2495
	1600	1800	150	136	135	81	54	60	2625
	1700	1900	150	136	135	81	54	60	2755
1800	2000	150	136	135	81	54	60	2885	
1900	2100	150	136	135	81	54	60	3015	
800 ×	800	1010	160	136	140	86	54	70	1725
	900	1110	160	136	140	86	54	70	1860
	1000	1210	160	136	140	86	54	70	1995
	1100	1310	160	136	140	86	54	70	2130
	1200	1410	160	136	140	86	54	70	2260
	1300	1510	160	136	140	86	54	70	2395
	1400	1610	160	136	140	86	54	70	2530
	1500	1710	160	136	140	86	54	70	2665
	1600	1810	160	136	140	86	54	70	2800
	1700	1910	160	136	140	86	54	70	2935
	1800	2010	160	136	140	86	54	70	3070
1900	2110	160	136	140	86	54	70	3205	
2000	2210	160	136	140	86	54	70	3335	
900 ×	900	1120	170	161	145	91	54	80	1995
	1000	1220	170	161	145	91	54	80	2135
	1100	1320	170	161	145	91	54	80	2275
	1200	1420	170	161	145	91	54	80	2415
	1300	1520	170	161	145	91	54	80	2555
	1400	1620	170	161	145	91	54	80	2695
	1500	1720	170	161	145	91	54	80	2835
	1600	1820	170	161	145	91	54	80	2975
	1700	1920	170	161	145	91	54	80	3115
	1800	2020	170	161	145	91	54	80	3255
	1900	2120	170	161	145	91	54	80	3395
2000	2220	170	161	145	91	54	80	3535	
1000 ×	1000	1230	180	161	150	96	54	90	2290
	1100	1330	180	161	150	96	54	90	2440
	1200	1430	180	161	150	96	54	90	2585
	1300	1530	180	161	150	96	54	90	2730
	1400	1630	180	161	150	96	54	90	2875
	1500	1730	180	161	150	96	54	90	3015
	1600	1830	180	161	150	96	54	90	3160
	1700	1930	180	161	150	96	54	90	3305
	1800	2030	180	161	150	96	54	90	3450
	1900	2130	180	161	150	96	54	90	3595
	2000	2230	180	161	150	96	54	90	3735

標準施工図 (横断用)



●基礎寸法及び数量表

呼び名	B (mm)	b ₁ (mm)	b ₂ (mm)	d (mm)	(10m当り)		(1m当り)	
					基礎コンクリート (m ³)	基礎材 (m ²)	主鉄筋	配力筋
700用	1070	120	150	40	1.28	10.70	D13×4本	D13×5本
800用	1180				1.42	11.80		
900用	1290	150	150	40	1.94	12.90	D13×4本	D13×6本
1000用	1400				2.10	14.00		