



排水

側溝類

管渠・暗渠類

カルバート類

道路類

残存型枠・シートライニング

擁壁類

L型擁壁類

水路類

河川類

機能性
コンクリート

その他

特長

1. 外側線(白線)が明確に引けます。
2. 側溝天端勾配を6%からレベルに摺り付けた製品もあり転倒・衝撃を解消します。
3. 表面模様のノスキッド仕上げにより、スリップ事故を軽減します。
4. 側溝両端部を一体構造とし、製品長を2500mmとしました。
5. 側壁部が垂直なため、十分な転圧が可能です。
6. 側溝本体が防音ゴム付きのため、騒音を防止します。



ノスキッド仕上げ(ノンスリップ対応)

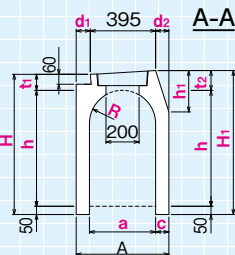
- スリップ事故を軽減
- 雨天時の車輛反射光を低減
- 表面の雨水をすばやく排水



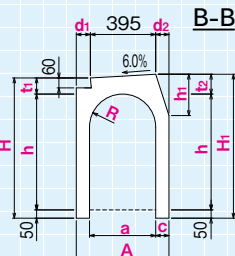
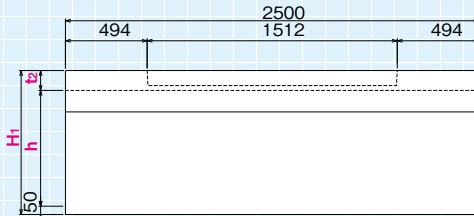
縦断用

縦断用標準型

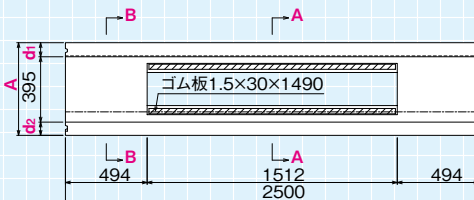
断面図



側面図

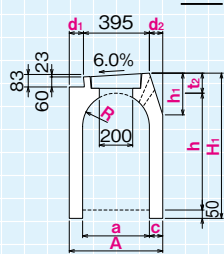


平面図

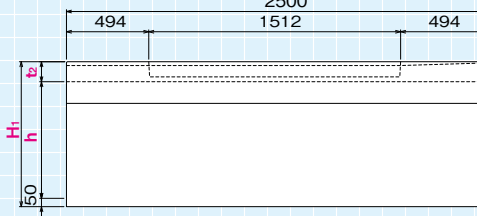


縦断用摺り付けタイプ

断面図

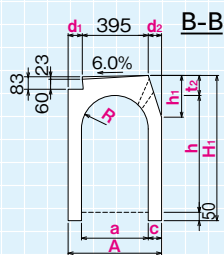


側面図

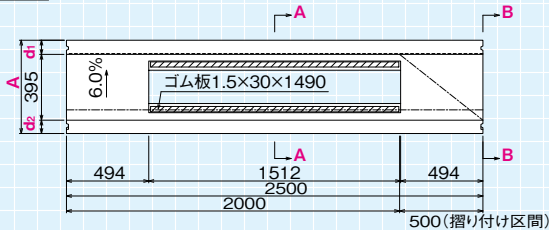


摺り付けタイプ

- 左右摺り付け用もあります。



平面図



●寸法表

(単位：mm)

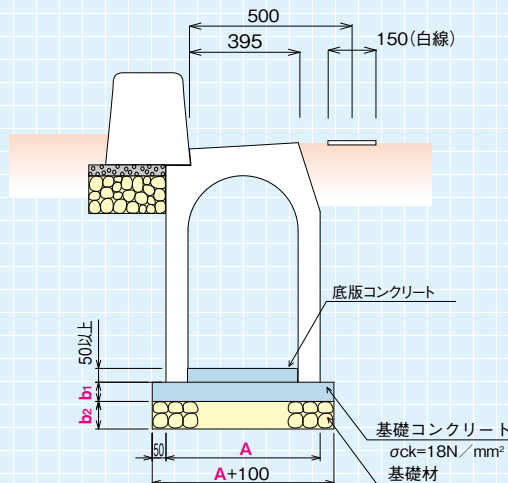
呼び名 (a×h)	H	H ₁	A	t ₁	t ₂	d ₁	d ₂	c	h ₁	R	参考質量 (kg)	
300x	300	432	455								490	
	400	532	555	450	82	105	35	20	75	100	150	580
	500	632	655									670
	600	732	755									760
	700	832	855	450	82	105	35	20	75	100	150	850
	800	932	955									940
	900	1032	1055									1030
	1000	1132	1155									1120
	1100	1232	1255	450	82	105	35	20	75	100	150	1210
	1200	1332	1355									1300
400x	400	547	570								690	
	500	647	670	560	97	120	85	80	80	250	200	780
	600	747	770									880
	700	847	870									980
	800	947	970	560	97	120	85	80	80	250	200	1070
	900	1047	1070									1170
	1000	1147	1170									1260
	1100	1247	1270									1360
	1200	1347	1370	560	97	120	85	80	80	250	200	1460
	1300	1447	1470									1560
500x	500	677	700								1040	
	600	777	800	690	127	150	200	95	95	350	250	1150
	700	877	900									1260
	800	977	1000									1380
	900	1077	1100	690	127	150	200	95	95	350	250	1490
	1000	1177	1200									1610
	1100	1277	1300									1720
	1200	1377	1400	690	127	150	200	95	95	350	250	1830
	1300	1477	1500									1950
	1400	1577	1600	690	127	150	200	95	95	350	250	2060
1500	1677	1700									2180	
600x	600	792	815								1320	
	700	892	915	800	142	165	275	130	100	400	300	1440
	800	992	1015									1560
	900	1092	1115									1680
	1000	1192	1215	800	142	165	275	130	100	400	300	1800
	1100	1292	1315									1920
	1200	1392	1415									2040
	1300	1492	1515	800	142	165	275	130	100	400	300	2160
	1400	1592	1615									2280
	1500	1692	1715	800	142	165	275	130	100	400	300	2400
1600	1792	1815									2520	

●基礎数量表

(10m 当り)

呼び名 (a×h)	A	b ₁	b ₂	基礎材 (m ²)	基礎コンクリート (m ³)	
300x	300					
	400	450	50	100	5.50	0.275
	500					
	600					
	700	450	50	100	5.50	0.275
	800					
	900					
	1000	450	50	100	5.50	0.275
	1100					
	1200					
400x	400					
	500	560	70	100	6.60	0.462
	600					
	700					
	800	560	70	100	6.60	0.462
	900					
	1000					
	1100	560	70	100	6.60	0.462
	1200					
	1300					
500x	500					
	600	690	90	100	7.90	0.711
	700					
	800					
	900	690	90	100	7.90	0.711
	1000					
	1100					
	1200	690	90	100	7.90	0.711
	1300					
	1400	690	90	100	7.90	0.711
1500						
600x	600					
	700	800	120	150	9.00	1.080
	800					
	900					
	1000	800	120	150	9.00	1.080
	1100					
	1200					
	1300	800	120	150	9.00	1.080
	1400					
	1500	800	120	150	9.00	1.080
1600						

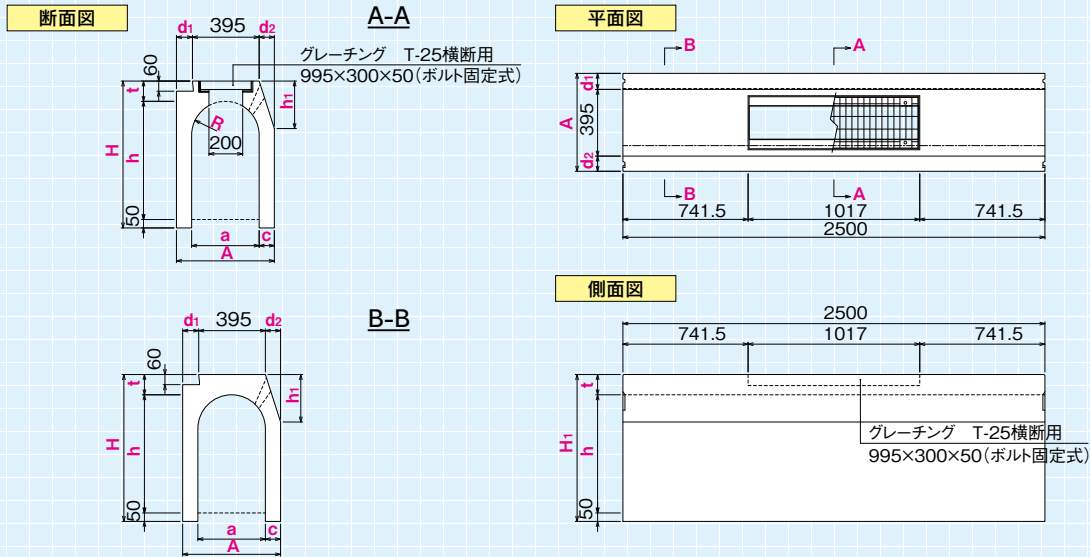
■標準施工図(縦断用)



YCL側溝 可変型(T-25)縦断面・横断面

横断面

横断面標準型



●寸法表

(単位: mm)

呼び名 (a×h)	H	A	t	d ₁	d ₂	c	h ₁	R	参考質量 (kg)
300x	300	455							600
	400	555	470	105	45	30	85	150	710
	500	655							820
	600	755							930
	700	855	470	105	45	30	85	150	1040
	800	955							1150
	900	1055							1260
	1000	1155							1370
	1100	1255	470	105	45	30	85	150	1480
	1200	1355							1590
400x	400	570							810
	500	670	580	120	95	90	90	281	920
	600	770							1030
	700	870							1140
	800	970	580	120	95	90	90	281	1250
	900	1070							1360
	1000	1170							1470
	1100	1270							1580
	1200	1370	580	120	95	90	90	281	1690
	1300	1470							1800
500x	500	700							1240
	600	800	720	150	215	110	110	350	1370
	700	900							1500
	800	1000							1630
	900	1100	720	150	215	110	110	350	1760
	1000	1200							1890
	1100	1300							2020
	1200	1400	720	150	215	110	110	350	2150
	1300	1500							2280
	1400	1600							2410
600x	600	815							1540
	700	915	830	165	290	145	115	390	1680
	800	1015							1820
	900	1115							1960
	1000	1215	830	165	290	145	115	390	2100
	1100	1315							2240
	1200	1415							2380
	1300	1515	830	165	290	145	115	390	2520
	1400	1615							2660
	1500	1715							2800
1600	1815	830	165	290	145	115	390	2940	

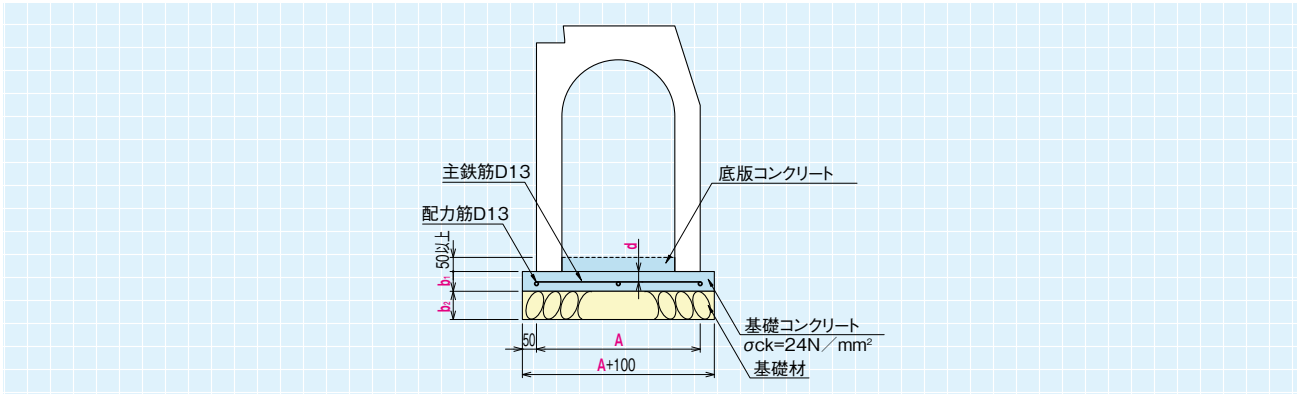
●基礎数量表 (横断面)

(10m 当り)

(1m 当り)

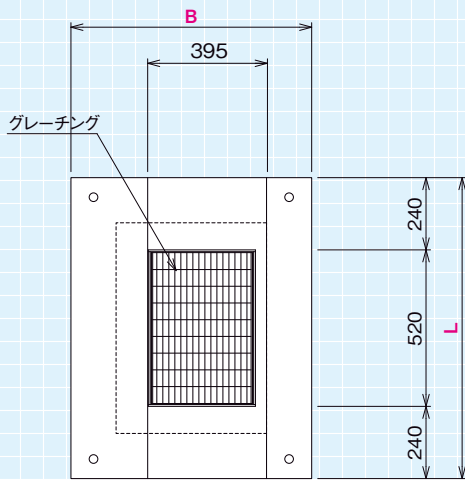
呼び名 (a×h)	A	b ₁	b ₂	基礎材 (m ²)	基礎コンクリート (m ³)	d	主鉄筋	配力筋
300x	300						D13	D13
	400	470	90	150	5.70	0.513	4本	3本
	500							
	600							
	700	470	90	150	5.70	0.513	4本	3本
	800							
	900							
	1000							
	1100	470	90	150	5.70	0.513	4本	3本
	1200							
400x	400						D13	D13
	500	580	90	150	6.80	0.612	4本	3本
	600							
	700							
	800	580	90	150	6.80	0.612	4本	3本
	900							
	1000							
	1100							
	1200	580	90	150	6.80	0.612	4本	3本
	1300							
500x	500						D13	D13
	600	720	90	150	8.20	0.738	4本	4本
	700							
	800							
	900							
	1000	720	90	150	8.20	0.738	4本	4本
	1100							
	1200							
	1300							
	1400	720	90	150	8.20	0.738	4本	4本
600x	600						D13	D13
	700	830	120	150	9.30	1.116	4本	4本
	800							
	900							
	1000							
	1100	830	120	150	9.30	1.116	4本	4本
	1200							
	1300							
	1400							
	1500	830	120	150	9.30	1.116	4本	4本
1600								

標準施工図 (横断用)

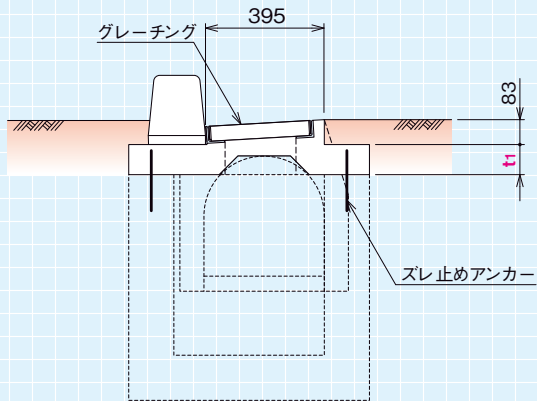


現場打ち柵用蓋構造図

平面図



標準断面図



●寸法表

(単位: mm)

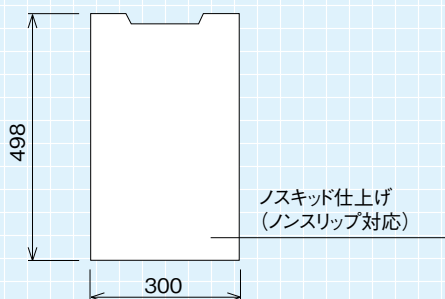
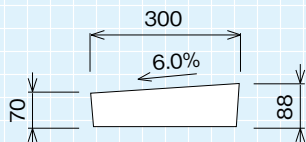
呼び名	B	t ₁	L	参考質量 (kg)
800	800	100	※ 1000	202
900	900	100	※ 1000	226
1000	1000	120	※ 1000	290
1100	1100	120	※ 1000	319
1200	1200	140	※ 1000	401
1300	1300	140	※ 1000	434

※その他のサイズに関しては営業にお問い合わせください。

YCL側溝 可変型・管渠型 蓋

コンクリート蓋

参考質量 27kg



レジン集水蓋

参考質量 16kg

