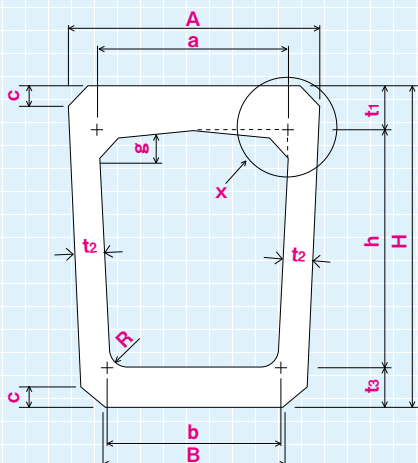


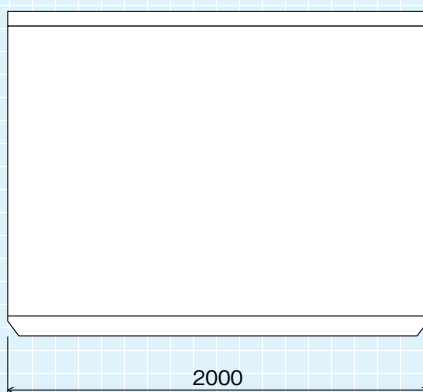


正面図

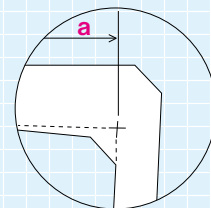
L=2000



側面図

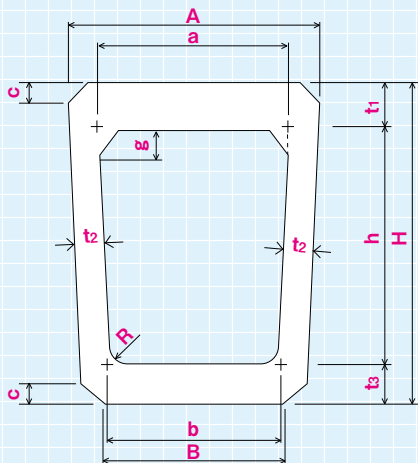


X部詳細図



正面図

L=1000



PRODUCT

深溝用横断暗渠

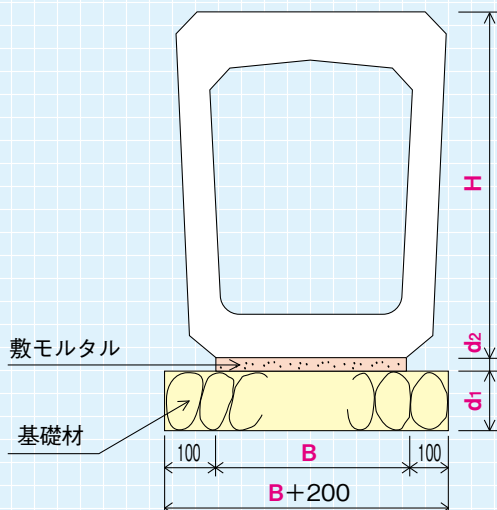


●寸法表

(単位: mm)

呼び名	a	b	h	t1	t2	t3	g	c	R	A	B	H	参考質量 (kg)
■	300	320	260	450	80	75	65	30	50	420	310	605	520
	360	380	310	510	90	85	70	35		480	340	685	630
	400	420	360	550	100	95	80	40		530	400	745	770
	450	470	400	600	110	105	90	100	45	580	435	815	900
	500	520	450	650	120	120	120			655	485	890	1160
	600	620	540	750	130	80	130			800	605	1010	1550
許容差					± 3						± 5		-

■標準施工図



●基礎数量表

(10m 当り)

呼び名	B (mm)	H (mm)	d1 (mm)	d2 (mm)	基礎材 (m <sup>2</sup> )	敷モルタル (m <sup>3</sup> )
250	250	500			4.50	0.08
300	310	605			5.00	0.09
350	340	685			5.40	0.10
400	400	745	150	30	5.80	0.12
450	440	815			6.30	0.13
500	490	890			6.90	0.15
600	610	1010			8.30	0.18