

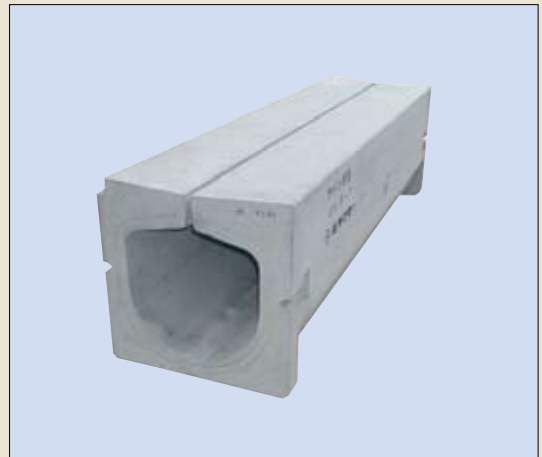
スリット型側溝 **道路** ライン側溝 〈T-25〉LL



連続した開口部(スリット)を設ける事により多くのメリットが生まれます。

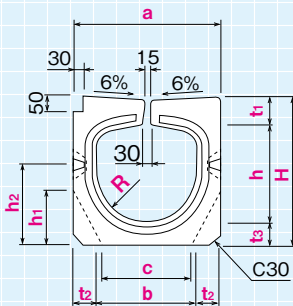
特長

1. 連続使用により、優れた路面集水能力を発揮します。
2. グレーチング蓋等を必要とせず、ガタつきに依る騒音が発生しません。
3. 側溝内の掃除が容易です。
4. 景観を損なわず施工後がきれいです。

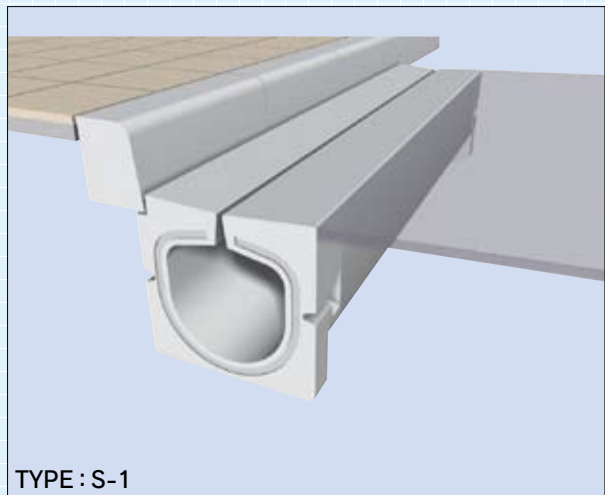
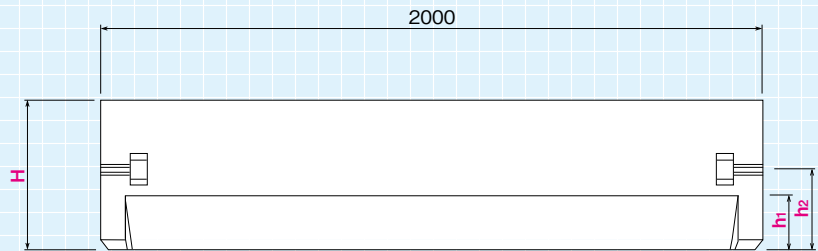


S-1 (スリットタイプ)

正面図



側面図



●寸法表

(単位: mm)

呼び名	a	b	c	H	R	h	h ₁	h ₂	t ₁	t ₂	t ₃	参考質量 (kg)
S-1 300×2000	440	300	270	455	150	300	165	245	85	70	70	510
S-1 400×2000	570	400	360	590	200	400	220	320	105	85	85	830

側溝類

管渠・暗渠類

カルバート類

道路類

残存型枠・シートライニング

擁壁類

L型擁壁類

水路類

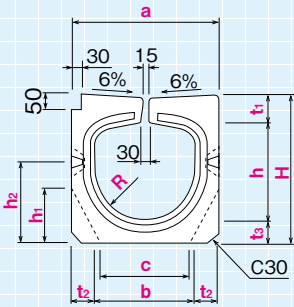
河川類

機能性
コンクリート

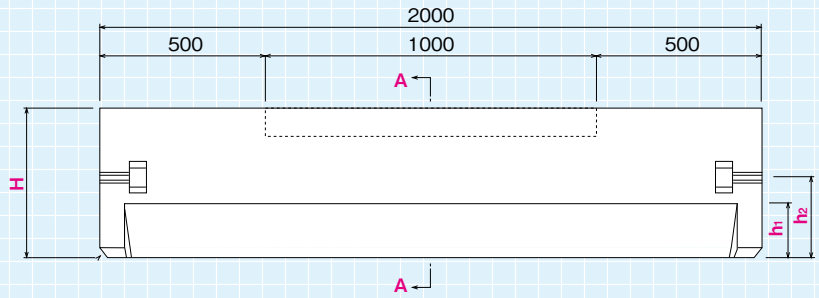
その他

S-1G (グレーチングタイプ)・S-1RG (YRGタイプ)

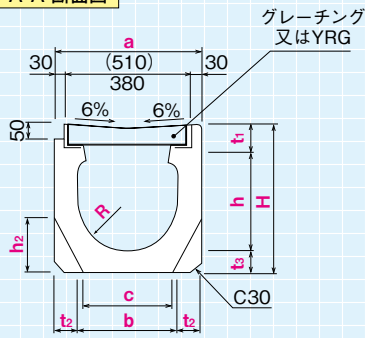
正面図



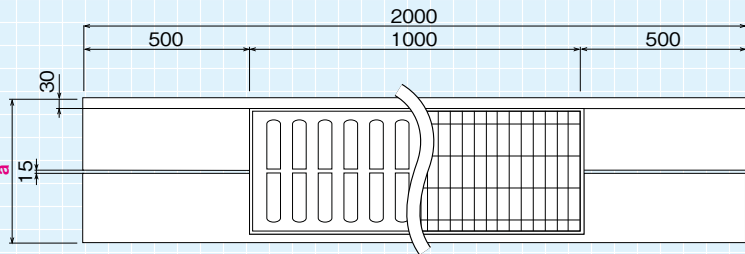
側面図



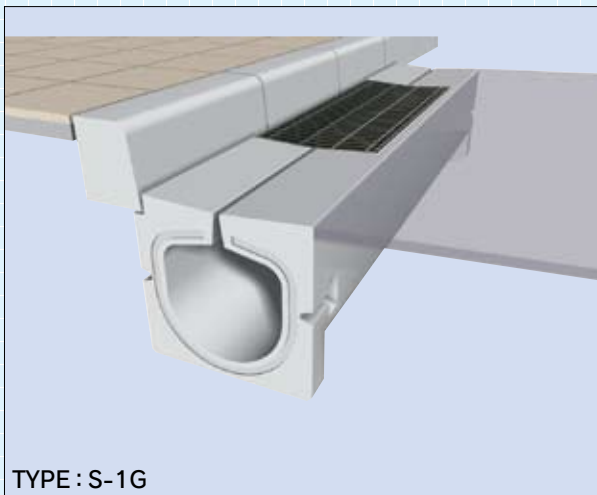
A-A 断面図



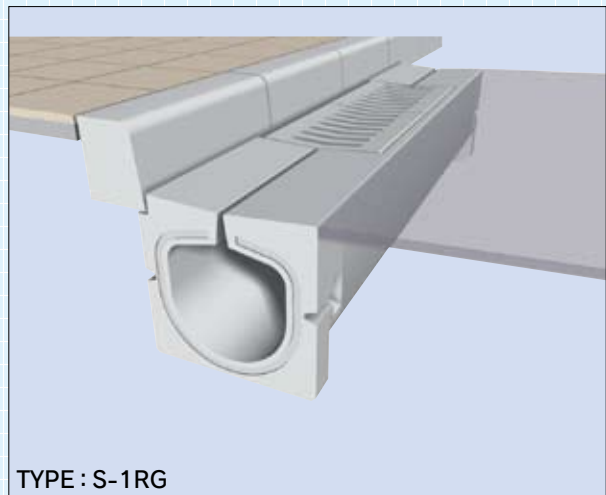
平面図



() 内は400サイズ



TYPE : S-1G



TYPE : S-1RG

●寸法表

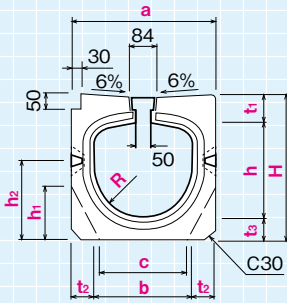
(単位: mm)

呼び名	a	b	c	H	R	h	h ₁	h ₂	t ₁	t ₂	t ₃	参考質量 (kg)
S-1G・S-1RG 300×2000	440	300	270	455	150	300	165	245	85	70	70	440
S-1G・S-1RG 400×2000	570	400	360	590	200	400	220	320	105	85	85	710

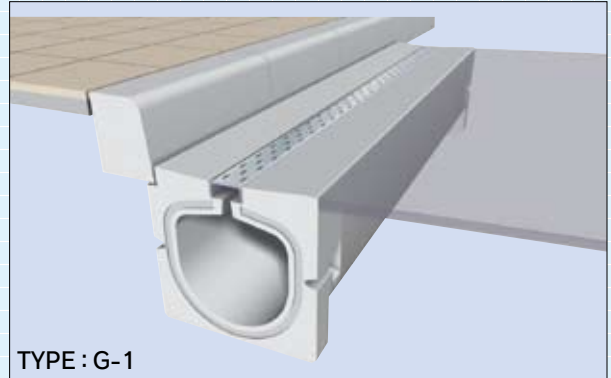
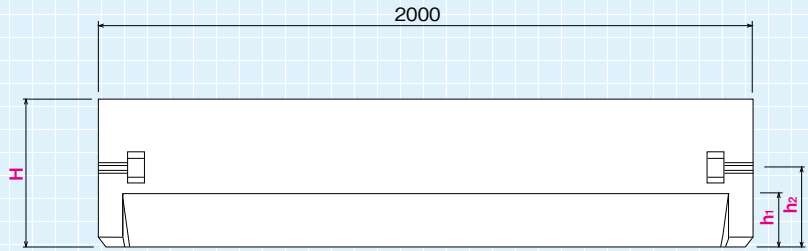
ライン側溝 〈T-25〉LL

G-1

正面図



側面図



TYPE : G-1

※グレーチング（縦断用）には、バンチ穴と細目グレーチングタイプがあります。

●寸法表

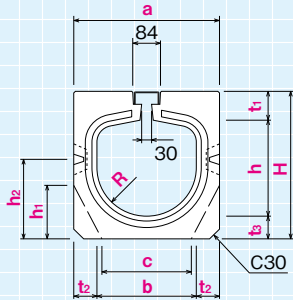
(単位：mm)

呼び名	a	b	c	H	R	h	h ₁	h ₂	t ₁	t ₂	t ₃	参考質量 (kg)
G-1 300×2000	440	300	270	455	150	300	165	245	85	70	70	500
G-1 400×2000	570	400	360	590	200	400	220	320	105	85	85	820

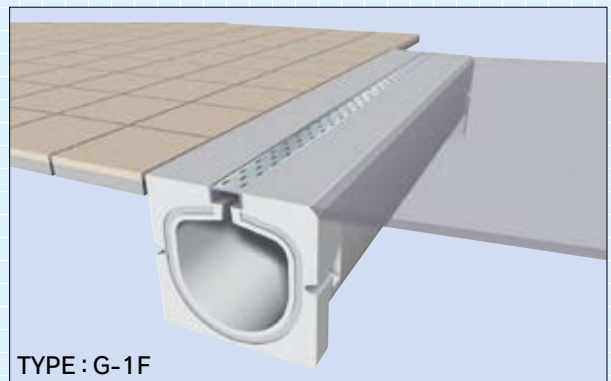
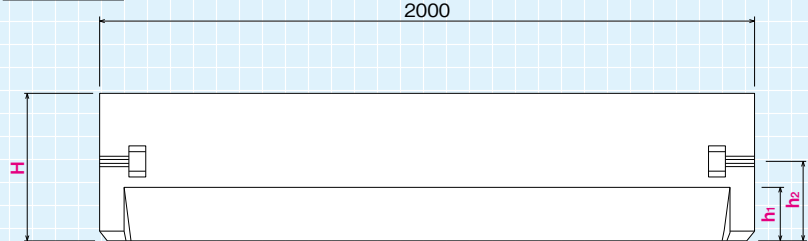
●細目タイプのグレーチングについては、ボルト固定になります。

G-1F (フラットタイプ)

正面図



側面図



TYPE : G-1F

※グレーチング（縦断用）には、バンチ穴と細目グレーチングタイプがあります。

※横断用のグレーチングもご用意しています。

(単位：mm)

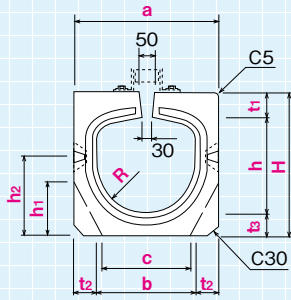
●寸法表

呼び名	a	b	c	H	R	h	h ₁	h ₂	t ₁	t ₂	t ₃	参考質量 (kg)
G-1F 300×2000	440	300	270	455	150	300	165	245	85	70	70	510
G-1F 400×2000	570	400	360	590	200	400	220	320	105	85	85	840

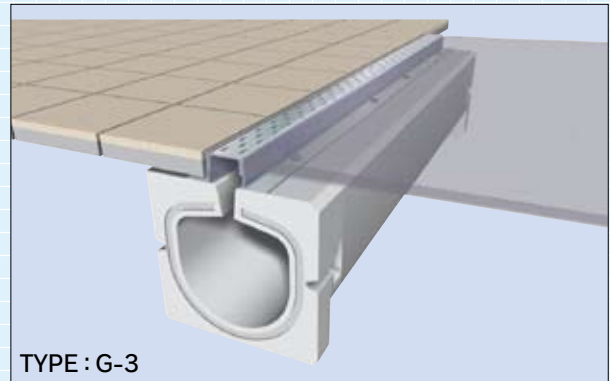
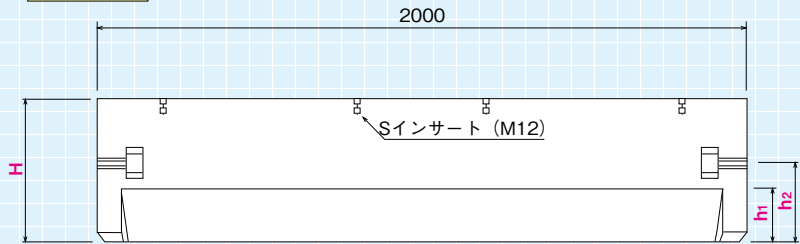
●細目タイプのグレーチングについては、ボルト固定になります。

G-3 (嵩上げタイプ)

正面図



側面図



※グレーチング (縦断用) には、パンチ穴と細目グレーチングタイプがあります。
 ※横断用のグレーチングもご用意しています。

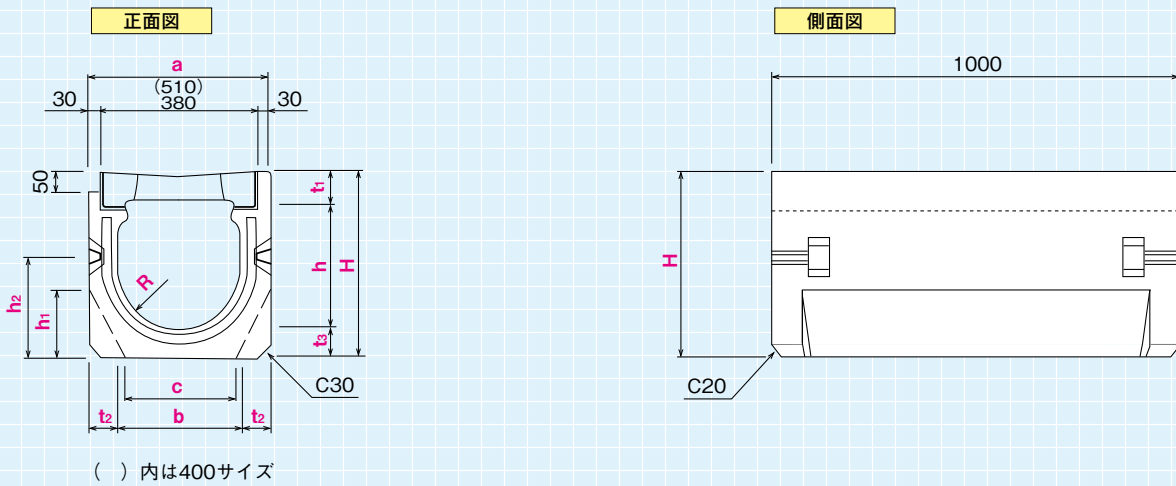
●寸法表

呼び名	a	b	c	H	R	h	h ₁	h ₂	t ₁	t ₂	t ₃	参考質量 (kg)
G-3 200×2000	300	200	170	300	100	200	105	180	50	50	50	241
G-3 300×2000	440	300	270	445	150	300	165	245	75	70	70	500
G-3 400×2000	570	400	360	575	200	400	220	320	90	85	85	810
G-3 500×2000	690	500	460	695	250	500	275	370	100	95	95	1130

●嵩上げ高さについては、任意に調整出来ます。

ライン側溝 〈T-25〉LL

RG (YRGタイプ)

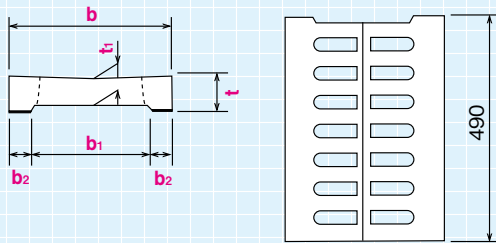


●寸法表

(単位: mm)

呼び名	a	b	c	H	R	h	h ₁	h ₂	t ₁	t ₂	t ₃	参考質量 (kg)
RG 300×1000	440	300	270	455	150	300	165	245	85	70	70	185
RG 400×1000	570	400	360	590	200	400	220	320	105	85	85	295

■レジン集水蓋

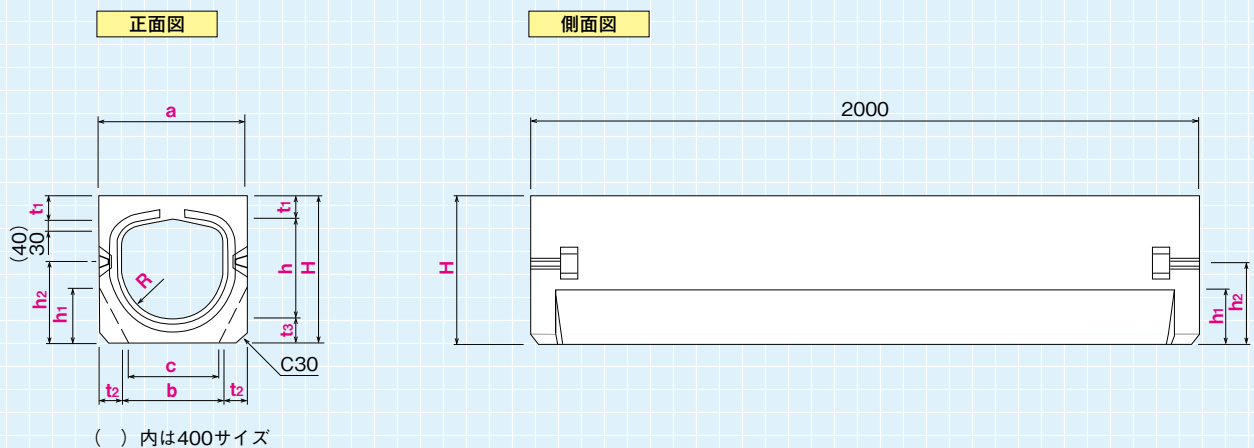


●寸法表

(単位: mm)

呼び名	b	b ₁	b ₂	t	t ₁
300	360	260	50	83	50
400	490	360	65	103	55

A (フラットタイプ)

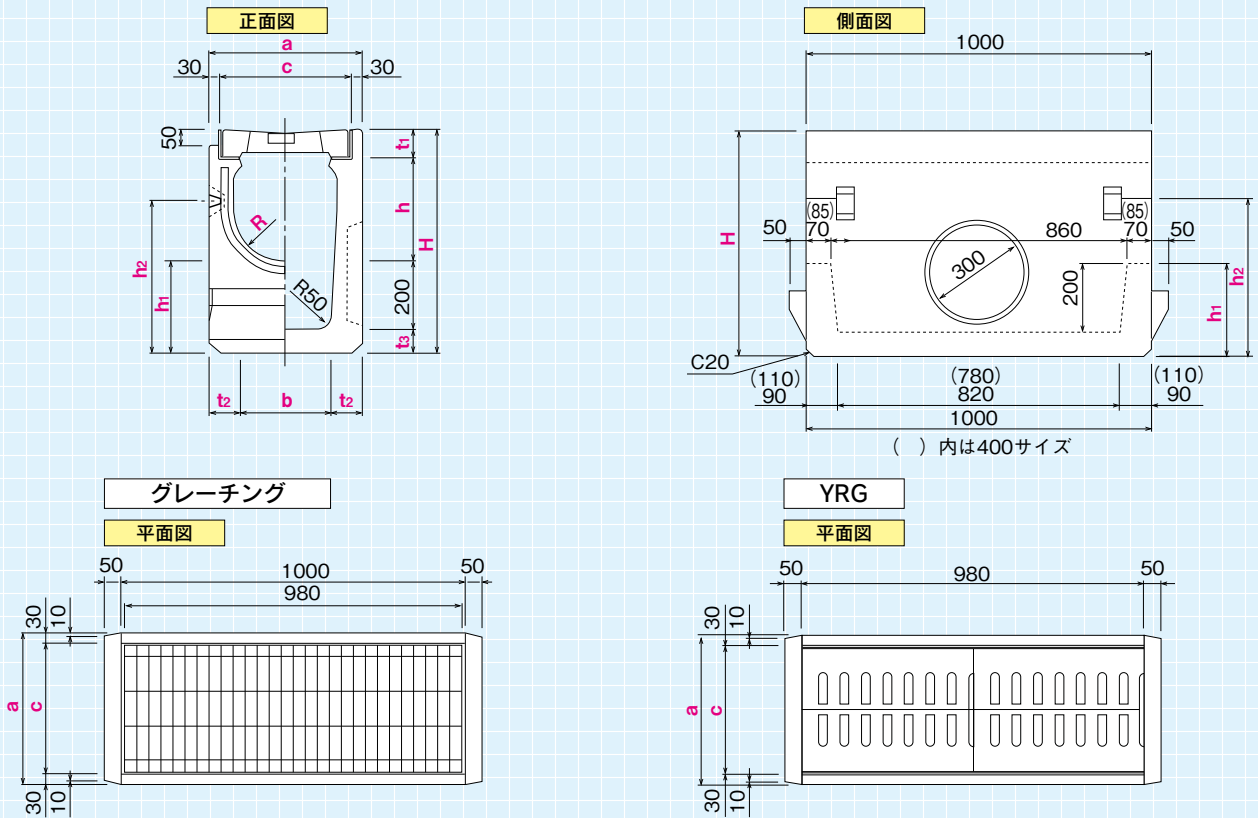


●寸法表

(単位: mm)

呼び名	a	b	c	H	R	h	h ₁	h ₂	t ₁	t ₂	t ₃	参考質量 (kg)
A 300×2000	440	300	270	445	150	300	165	245	75	70	70	515
A 400×2000	570	400	360	590	200	400	220	320	105	85	85	820

砂溜柵 GSM (グレーチングタイプ)・RGSM (YRGタイプ)

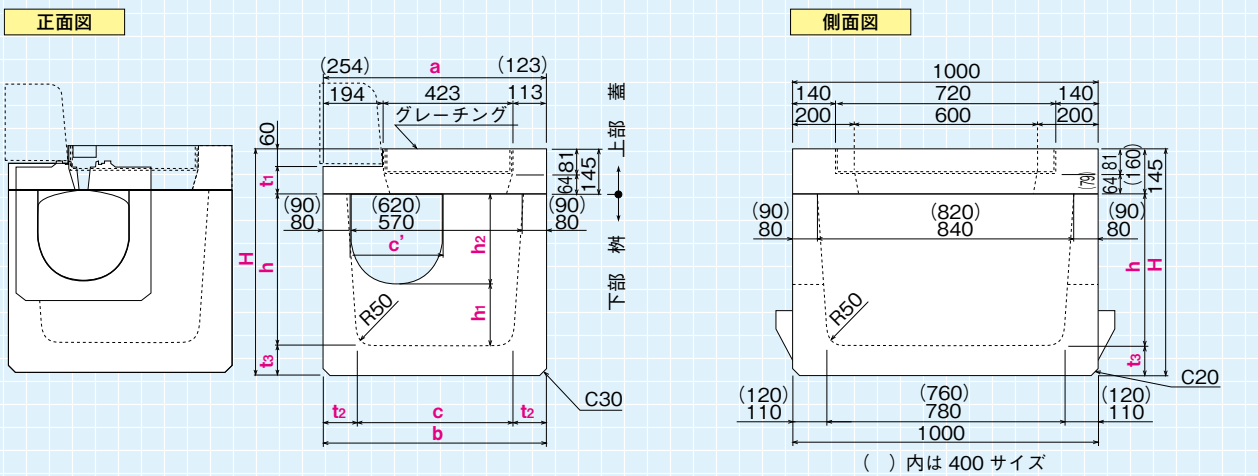


●寸法表 (単位: mm)

呼び名	a	b	c	H	R	h	h ₁	h ₂	t ₁	t ₂	t ₃	参考質量 (kg)
SM 300×1000	440	260	380	655	150	300	270	445	85	90	70	310
SM 400×1000	570	350	510	790	200	400	285	520	105	110	85	455

● GSM (グレーチングタイプ) はノンスリップに対応していません。RGSM (YRGタイプ) をご使用ください。

特殊柵 (G-3用)



●寸法表 (単位: mm)

呼び名	a	b	c	H	c'	h	h ₁	h ₂	t ₁	t ₂	t ₃	参考質量 (kg)		
												下部柵	上部蓋	上・下組
特柵 300×1000	730	730	510	745	300	500	200	300	85	110	100	500	140	640
特柵 400×1000	800	800	560	860	400	600	200	400	100	120	100	610	185	795