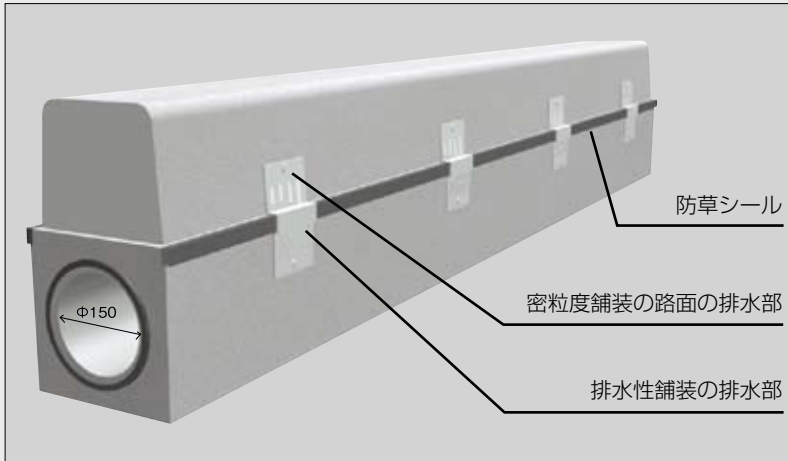


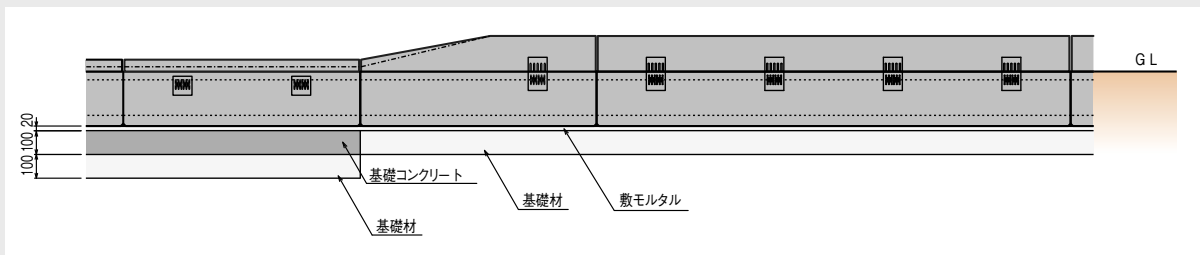
従来のJIS規格境界ブロックにφ150の水路が備わり、境界ブロック内に雨水を集水することが可能な全く新しい発想の境界ブロックです!

## 特長

1. 従来のL型側溝のもつ路面排水の排水機能と縁石の双方の機能を有する歩車道境界ブロックであり、工事・工程の省力化を目的とした製品です。
2. 排水性舗装対応品では、舗装内の浸透雨水の末端処理を効率的に行える製品です。
3. 道路の路面排水が直ちに境界集水溝のスリット孔に集水されるため、車両走行による歩行者への水はねが低減します。
4. エプロンを必要としないので、路側の勾配が道路の横断勾配と同一にでき、二輪車の走行性が改善されます。
5. 排水性舗装の末端処理を解決し、歩道の排水処理も容易にできます。



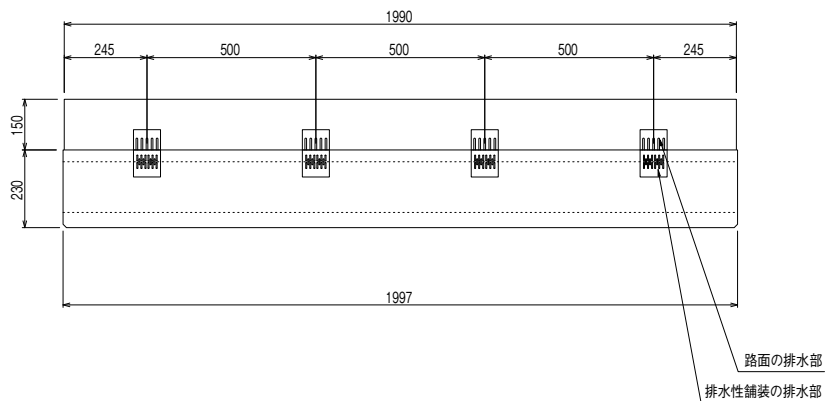
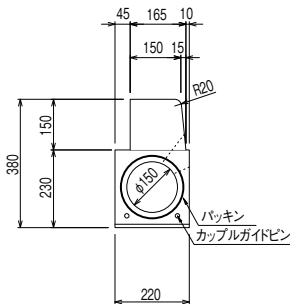
※防草シールはオプションになります。  
※切下げ・乗入れタイプもご用意しています。



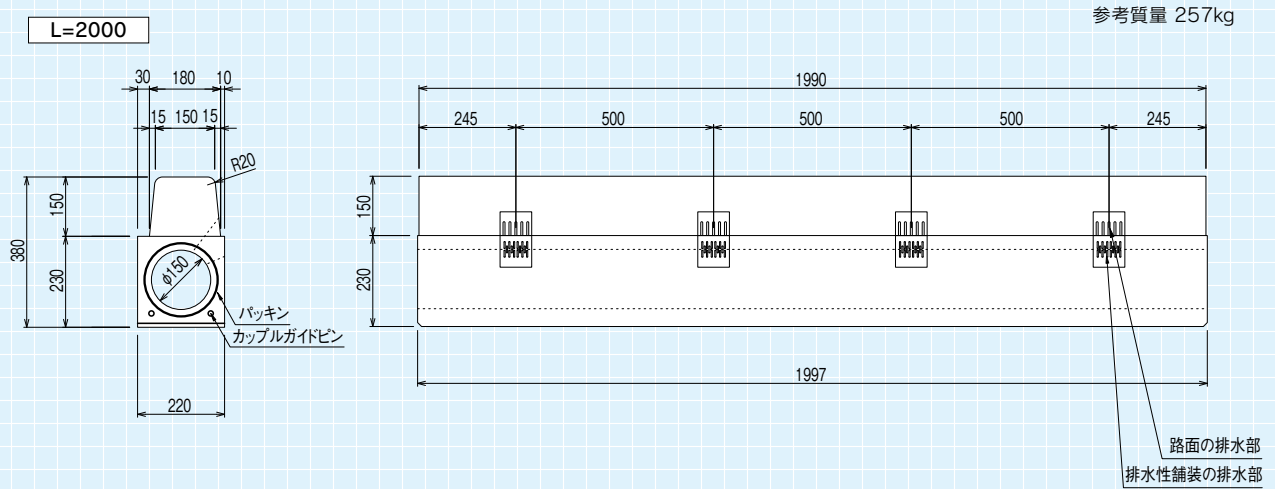
## マウンドアップ

標準 L=2000

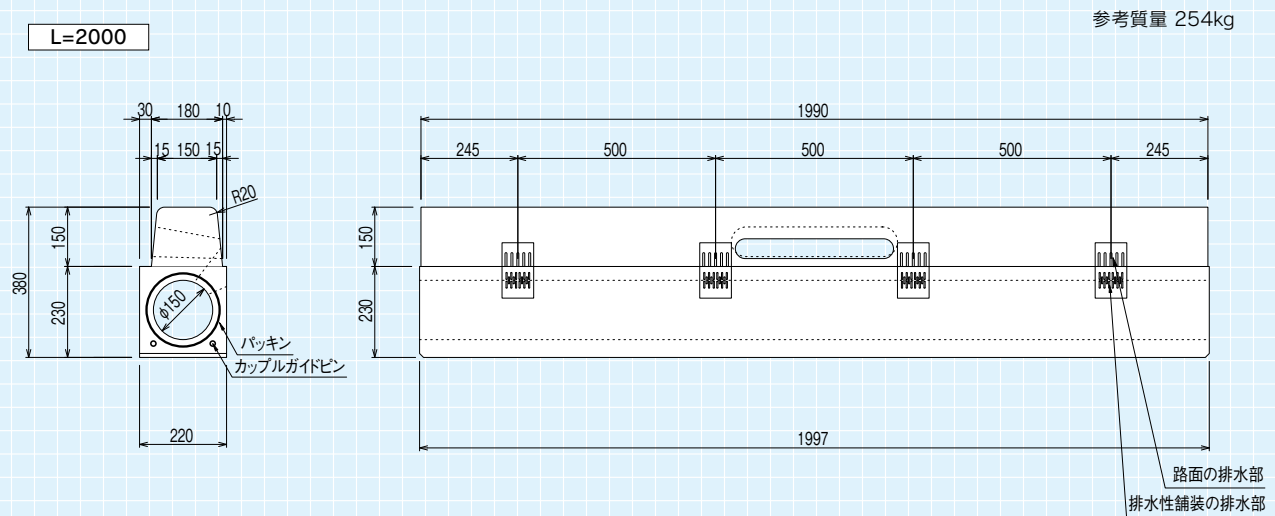
参考質量 260kg



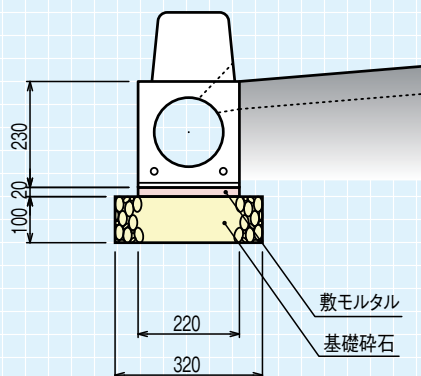
セミフラット・フラット兼用



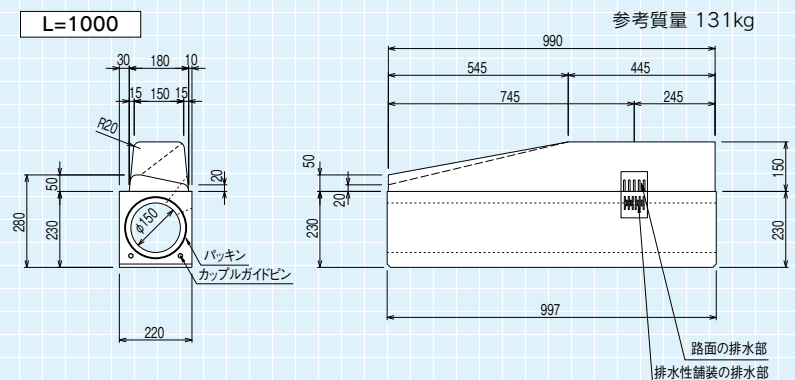
セミフラット・フラット兼用 水抜き穴付き



標準施工断面図



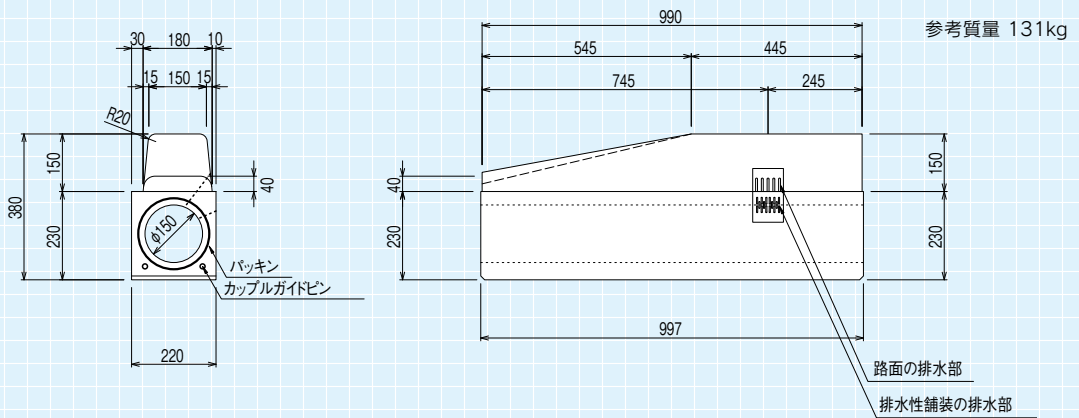
乗入用切下



## NJ境界集水溝

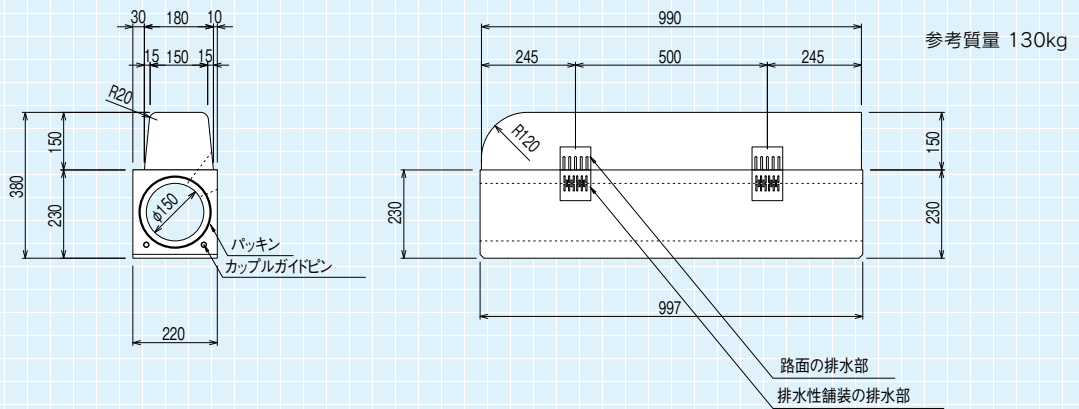
## 平面用切下

L=1000



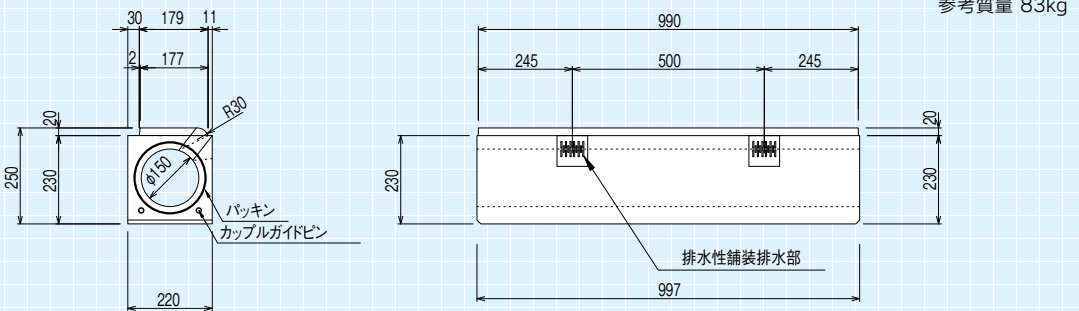
## 端部用

L=1000



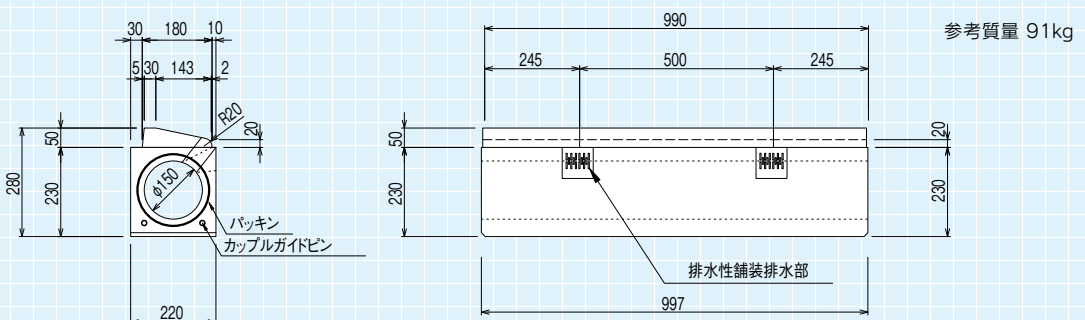
## 平面用

L=1000



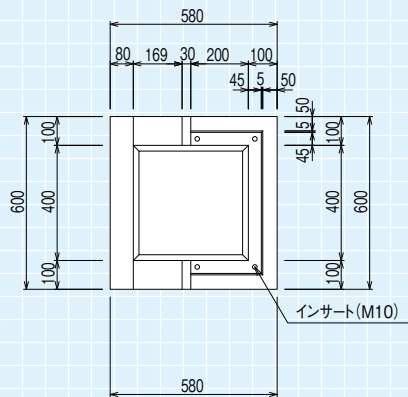
## 乗入用

L=1000



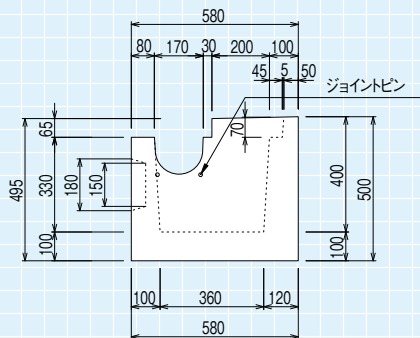
柵排水タイプ

平面図

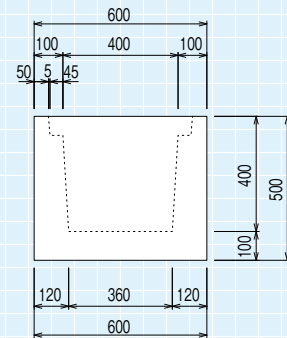


参考質量 250kg

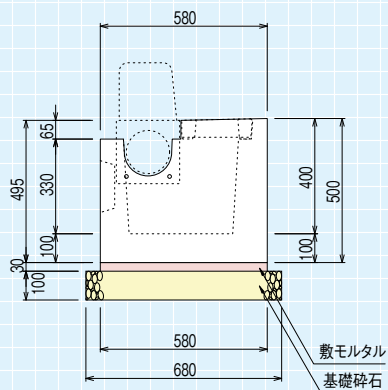
側面図



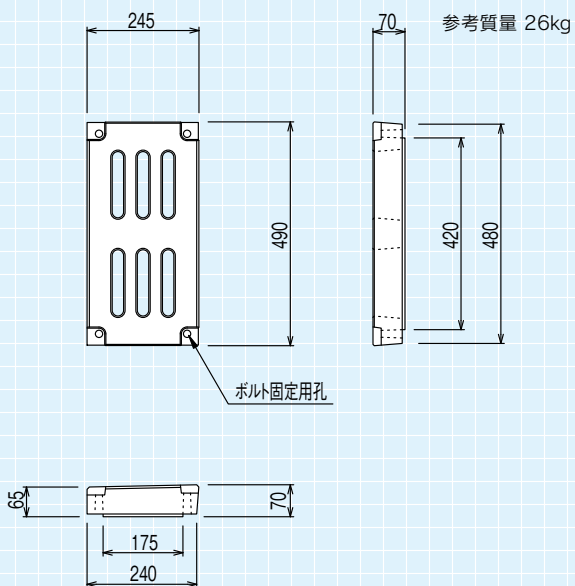
正面図



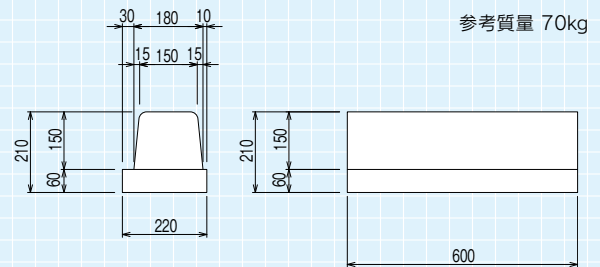
構造図



柵用 集水蓋



柵用 境界ブロック



柵用 端部ブロック

