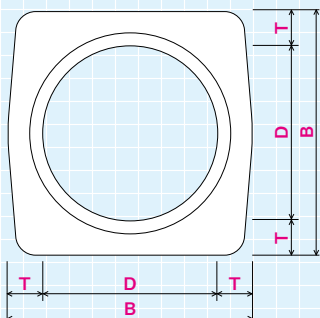


## 特長

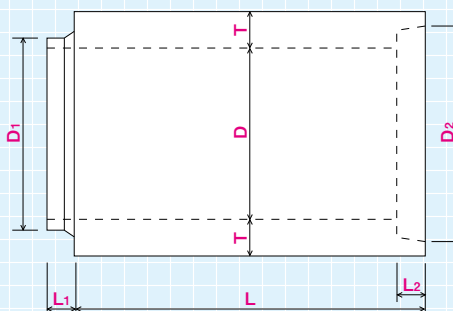
- 0~12mの土被りに対応できます。
- 巻立てコンクリートが不要な為、工期が短縮され経済性においても優れています。
- 遠心力成型の為、高強度かつ高品質です。
- 結合部は連結プレートにより接続するので、より強固です。
- 活荷重はT-25対応です。



正面図



側面図

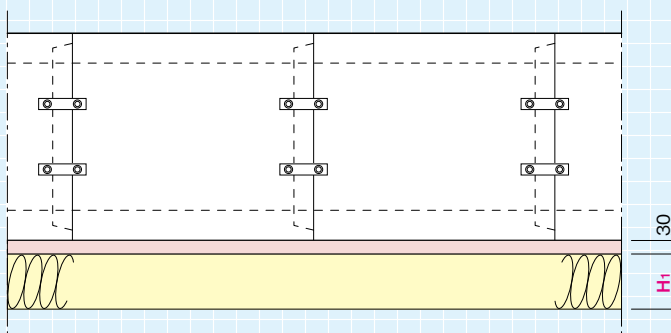
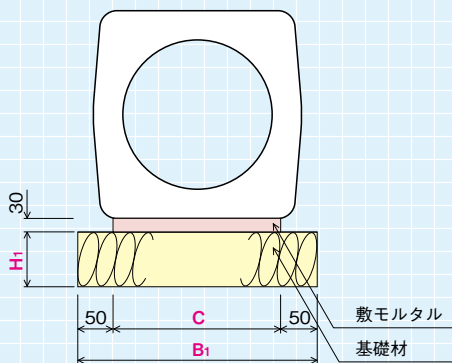


### ●寸法表

(単位: mm)

呼び名	D	D <sub>1</sub>	D <sub>2</sub>	B	T	L <sub>1</sub>	L <sub>2</sub>	L	参考質量 (kg)
300	300	347	366	420	60	48	50	2500	596
400	400	457	476	540	70				950
500	500	571	590	670	85				1465
600	600	687	706	800	100				2090

## ■標準施工図



### ●基礎数量表

(10m当り)

呼び名	寸法 (mm)			基礎工		
	B <sub>1</sub>	C	H <sub>1</sub>	基礎材 (m <sup>2</sup> )	基礎コンクリート (m <sup>3</sup> )	敷モルタル (m <sup>3</sup> )
300	500	380	150	5.00	0.50	0.050
400	600	500		6.00	0.60	0.060
500	750	630		7.50	0.75	0.075
600	900	760		9.00	0.90	0.090

連結プレート詳細図

