



側溝類

管渠・暗渠類

カルバート類

道路類

残存型枠・シートライニング

擁壁類

L型擁壁類

水路類

河川類

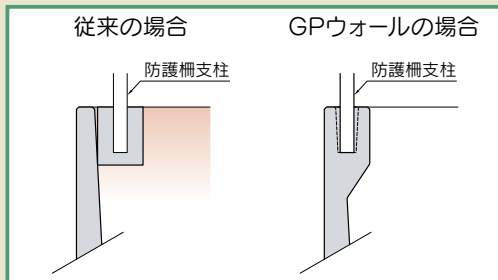
機能性
コンクリート

その他

特長

● GPウォールは、L型擁壁と歩道用ガードパイプ(P種)基礎を一体型にすることにより、従来の現場打ち擁壁に比べ大幅なコスト削減と施工の短縮ができます。

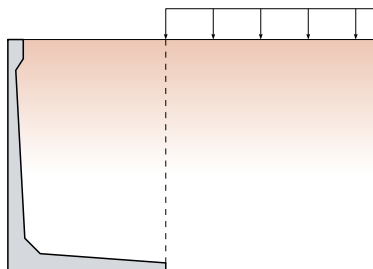
※ 車道用には「ガードクリフ」があります。



設計条件

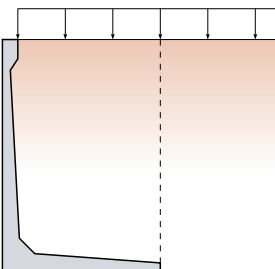
載荷状態

[安定計算時] (滑動・転倒検討時)



構造計算時

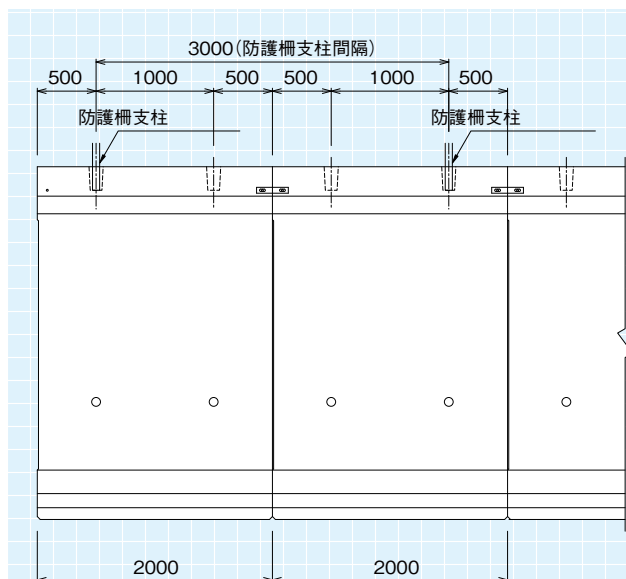
[安定計算時] (地盤反力検討時)



項目	条件
上載荷重	$q = 10.0\text{kN/m}^2$ を標準とします。 (載荷状態参照)
背面土・基礎地盤の土質条件	国土交通省標準設計の土質区分 C2 を標準とします。 内部摩擦角: 30° 単位体積重量: $\gamma = 19.0\text{kN/m}^3$
背面土の形状	背面土は水平とします。
底面摩擦係数	$\mu = \tan \phi$ を標準とします。

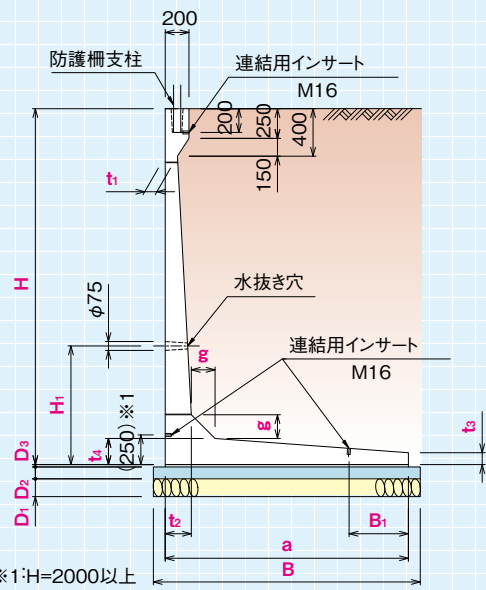
※ 上記設計条件と異なる場合には別途設計いたしますので、お問合せください。

フェンス使用割付図

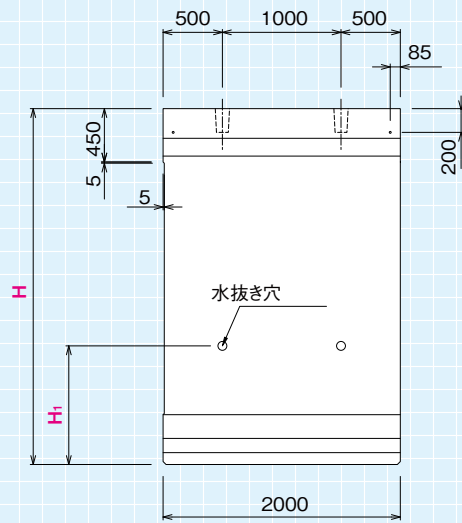


● ガードパイプ使用例

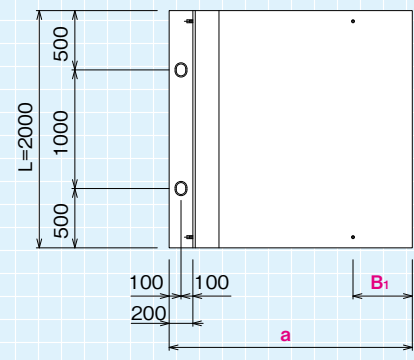
断面図



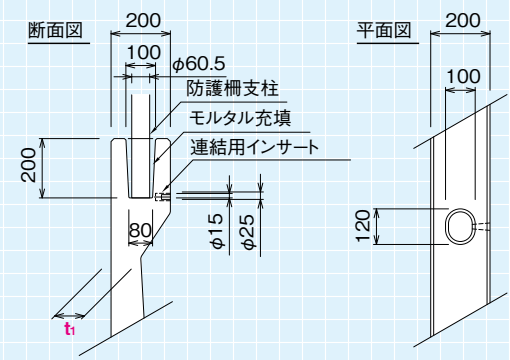
背面図



平面図



天端形状詳細図



●寸法表

(10m 当り)

呼び名	H	a	t ₁	t ₂	t ₃	t ₄	g	H ₁	B ₁	参考質量 (kg)
H-1000	1000	840	100	100	100	100	90	550		1045
H-1250	1250	1000	105	120	102	120	120	600	300	1370
H-1500	1500	1150		130	130	150	1675			
H-1750	1750	1300	103	140	101	140	150	700	400	1970
H-2000	2000	1450	102	150		150		800	250	2285
H-2250	2250	1600	107	180	100	180	200	900	400	2855
H-2500	2500	1750	100							3055
H-2750	2750	1900	109	220		220		900	350	3860
H-3000	3000	2050	100							4060

●参考歩掛表

(10m 当り)

呼び名	B (mm)	D ₁ (mm)	D ₂ (mm)	D ₃ (mm)	基礎材 (m ²)	基礎型枠 (m ²)	基礎コンクリート (m ³)	敷モルタル (m ³)	据付工					
									世話人 (人)	ブロック工 (人)	普通作業員 (人)	使用機械		諸雑費率 (%)
												機械名	(日)	
H-1000	940				9.40		0.94	0.17	0.22	0.22	0.66	バックホウ2.9t	0.22	16
H-1250	1100				11.00		1.10	0.20	0.26	0.26	0.78	ラフテレーン クレーン25t	0.26	18
H-1500	1250				12.50		1.25	0.23						
H-1750	1500				15.00		1.50	0.26						
H-2000	1650	150	100	20	16.50	2.00	1.65	0.29	0.33	0.33	1.00	ラフテレーン クレーン25t	0.33	20
H-2250	1800				18.00		1.80	0.32						
H-2500	1950				19.50		1.95	0.35						
H-2750	2100				21.00		2.10	0.38						
H-3000	2250				22.50		2.25	0.41						

- 上記の据付歩掛は、擁壁の据付であり、ガードパイプの設置手間は含まれません。
- 諸雑費は、敷モルタル・目地モルタル・フィルター材の材料費を含みます。