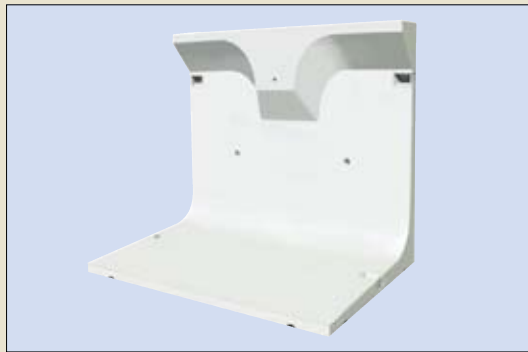


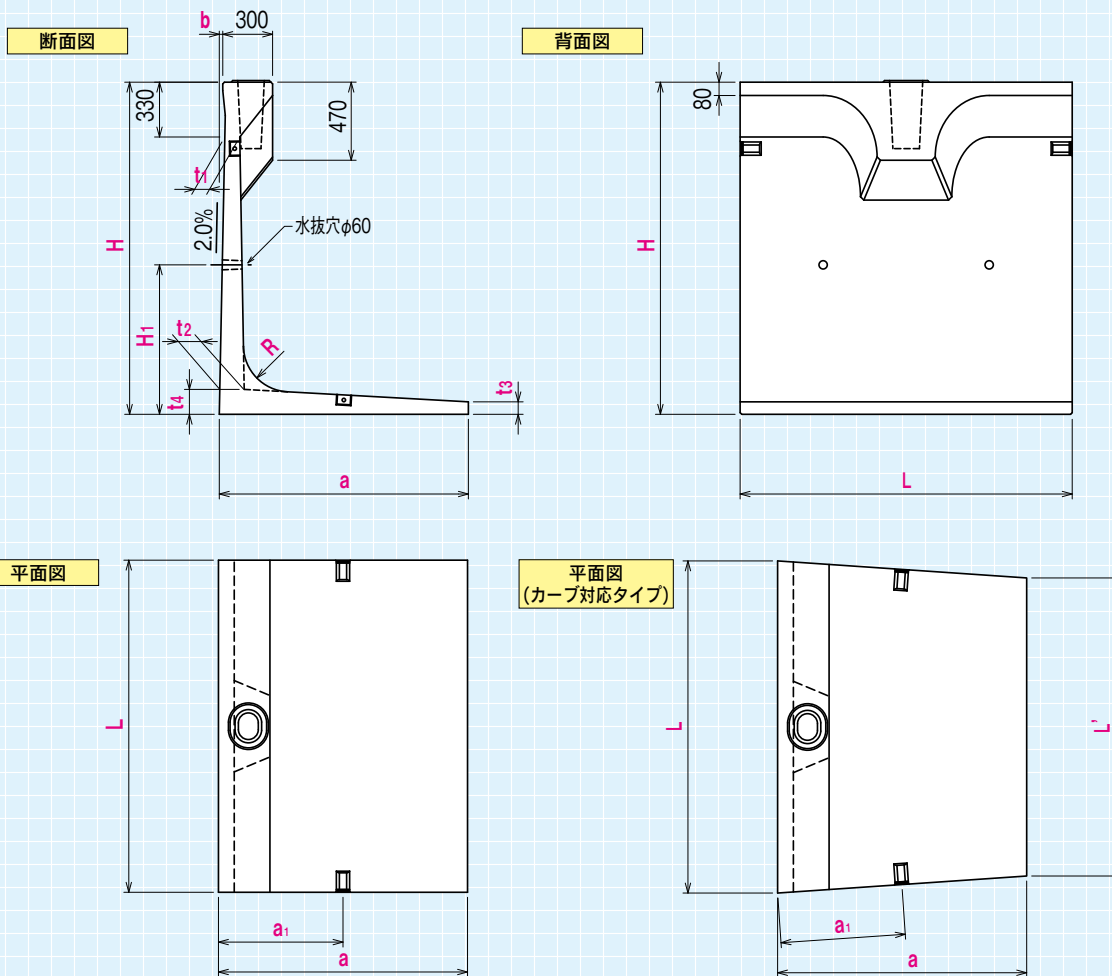


特長

- 従来のL型擁壁とガードレール基礎を一体型にすることにより、大幅なコスト削減と施工の短縮ができます。
- L型擁壁の上部にガードレール基礎を設ける事により、幅員の確保は勿論、フェンス穴やガードパイプ穴としても利用できます。
- 縦断勾配は15%まで対応できます。
- カーブ対応タイプも用意していますので、現場に合せた施工ができます。
- 衝突荷重に対する擁壁の強度の安全性を確認するため、実物構造実験を行いました。
- 『道路土工 擁壁工指針』及び『防護柵設置基準・同解説』に準拠しています。



・端部用として L=1500 もご用意しています。



●寸法表

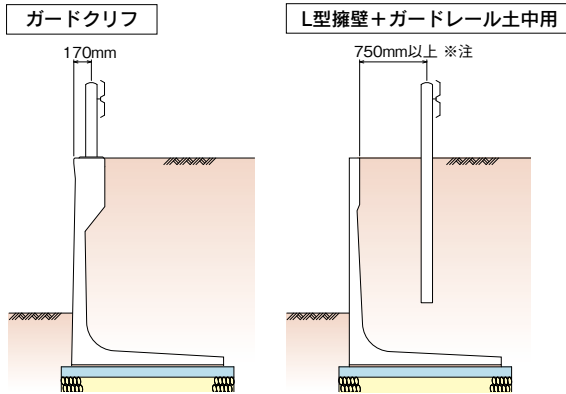
(単位: mm)

呼び名	標準・カーブ対応タイプ 共通										標準		カーブ対応タイプ	
	H	H ₁	L	R	a	a ₁	b	t ₁	t ₂	t ₃	t ₄	質量(kg)	L'	質量(kg)
1000	1000	450	2000	150	1050	500	1	90	130	70	130	1300	1855	1285
1250	1250	550		190	1190	590	6		130		1515	1840	1500	
1500	1500	650	2000	220	1220	570	11	90	140	75	140	1735	1835	1715
1750	1750	750		250	1350	650	16		150		2035	1815	2010	
2000	2000	900	2000	280	1500	750	21	90	160	80	160	2355	1795	2320
2250	2250	1000		310	1650	800	26		175		2760	1775	2710	
2500	2500	1100	2000	340	1800	900	31	90	190	80	190	3175	1755	3110
2750	2750	1200		370	1950	950	36		205		3625	1735	3535	
3000	3000	1350	2000	400	2100	1000	41	90	220	80	220	4105	1715	3990
3250	3250	1350		2000	500	2180	1250		46		129	280	158	5835
3500	3500		2330			51		116	149	6110	1770		5915	
3750	3750	2470	56	103	140	6355	1760	6150						
4000	4000	2620	61	90	130	6585	1740	6360						

※カーブ対応について、H=3000 以下は外カーブ最小半径 R=15m、H=3250 以上は外カーブ最小半径 R=20m

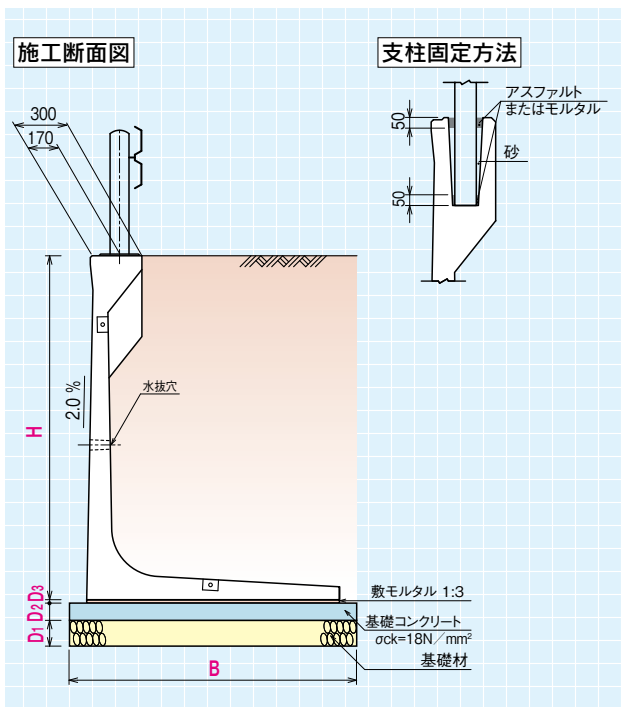
適用条件

道路の区分	設計速度	一般区間	適用区分
高速自動車国道	80km/h 以上	A種	×
自動車専用道路	60km/h 以上	A種	×
その他の道路	60km/h 以上	B種	○
	50km/h 以上	C種	○



※注 参考文献：「プレキャストL型擁壁設計施工マニュアル(案)」
四国地方整備局

標準施工図



参考歩掛表

(10m当り)

呼び名	B (mm)	D ₁ (mm)	D ₂ (mm)	D ₃ (mm)	基礎材 (m ²)	基礎型枠 (m ²)	基礎コンクリート (m ³)	敷モルタル (m ³)	据付工					
									世話役 (人)	ブロック工 (人)	普通作業員 (人)	使用機械		諸雑費率 (%)
												機械名	(日)	
1000	1150	150	100	20	11.50	2.00	1.15	0.21	0.22	0.22	0.66			
1250	1290				12.90		1.29	0.24						
1500	1320	150	100	20	13.20	2.00	1.32	0.24	0.26	0.26	0.78	ラフテレーン クレーン25t	0.26	17
1750	1550				15.50		0.27							
2000	1700				17.00		1.70	0.30						
2250	1850				18.50		1.85	0.33						
2500	2000	150	100	20	20.00	2.00	2.00	0.36	0.33	0.33	1.00	ラフテレーン クレーン25t	0.33	18
2750	2150				21.50		0.39							
3000	2300				23.00		0.42							
3250	2380				23.80		3.57	0.44						
3500	2530	200	150	20	25.30	3.00	3.80	0.47	0.41	0.41	1.25	ラフテレーン クレーン25t	0.41	19
3750	2670				26.70		0.49							
4000	2820				28.20		0.52							

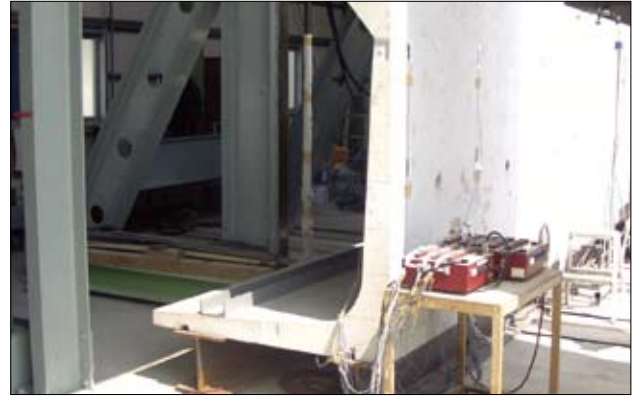
- 上記の据付歩掛は、擁壁の据付であり、ガードレールの設置手間は含まれません。
- 諸雑費は、敷モルタル・目地モルタル・フィルター材の材料費を含みます。
- 曲線部の施工に際して目地が開く場合は、連結ボルトの長さを長くします。

衝突荷重載荷試験

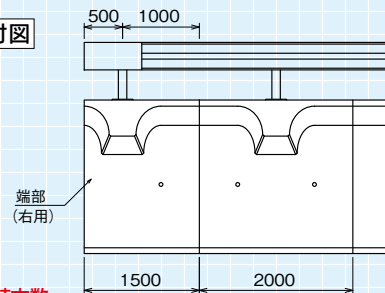
『道路土工 擁壁工指針』に示してある防護柵の衝突荷重30kN(B・C種)に対して、ガードクリフ部材の耐力確認。

■要領：ガードクリフのH-1750(L=2.0m)3本を連結し中央の製品にガードレール支柱を設置する。支柱に水平に30kNの荷重を作用させ、たわみ量、荷重の分布状態などを測定。

●載荷試験状況



●端部割付図



●最低連結本数

呼び名	最低連結本数
1000	4本(5本)
1250	3本(4本)
1500	3本(4本)
1750	3本(3本)
2000	3本(3本)
2250	2本(2本)
2500	2本(2本)
2750	2本(2本)
3000	2本(2本)
3250	2本(2本)
3500	2本(2本)
3750	2本(2本)
4000	2本(2本)

1. 衝突荷重による安定計算に基づいて出された最低連結本数です。必ず、最低連結本数以上を連結して使用して下さい。
2. () 内の本数は、L=1.50mの端部用を含む場合です。(端部用は1本のみ含まれる)
3. 連結ボルトはM16(F10T)を使用します。