

# 宅地造成用擁壁 宅地 擁壁

## ハイタッチウォール



大臣認定製品  
宅地造成等規制法第14条による認定

### 特長



1. 部材の耐力を落とさず製品重量を軽くするため部材の断面をT型としています。
2. 工場製品であるため高い品質が保てます。
3. 機械施工を行うので工期の短縮ができます。
4. 前壁がほぼ垂直であるので土地の有効利用ができます。
5. フェンスと前壁を一体化して施工する事が出来ます(オプション)

### 用途

・宅地造成用擁壁

側溝類

管渠・暗渠類

カルバート類

道路類

残存型枠・シートライニング

擁壁類

L型擁壁類

水路類

河川類

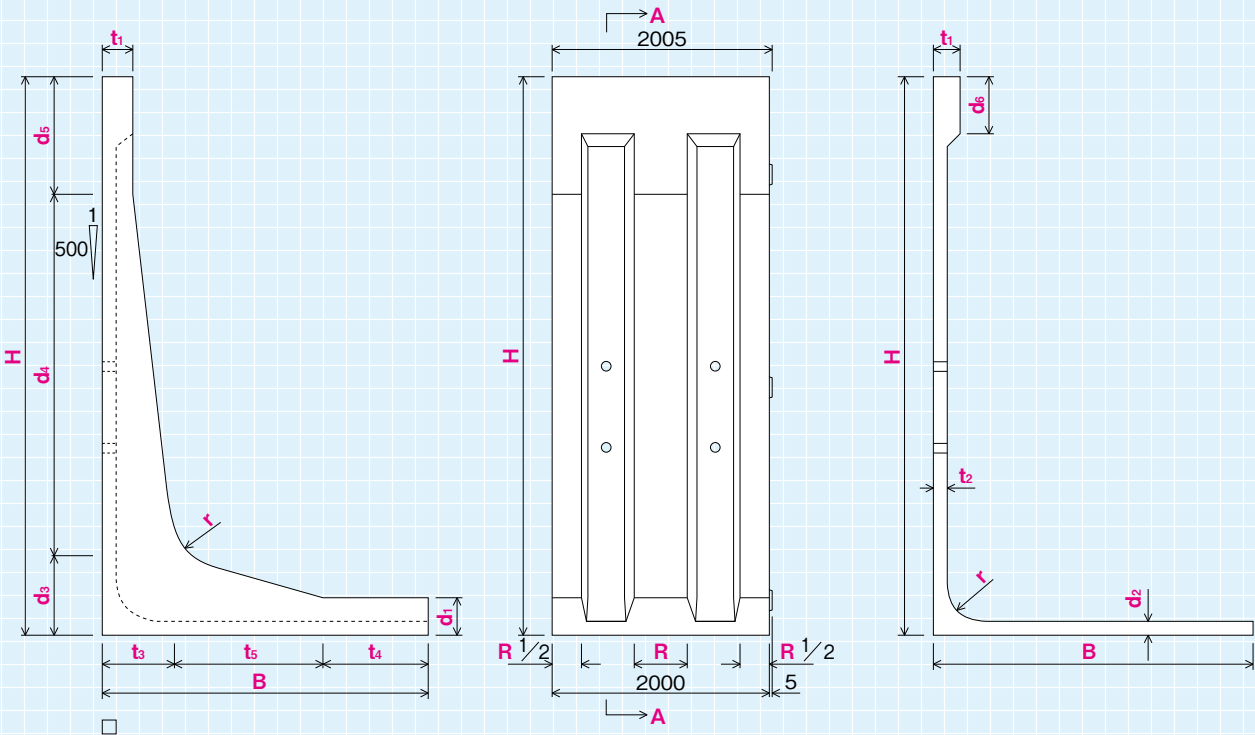
機能性コンクリート

その他

側面図

背面図

A-A断面図

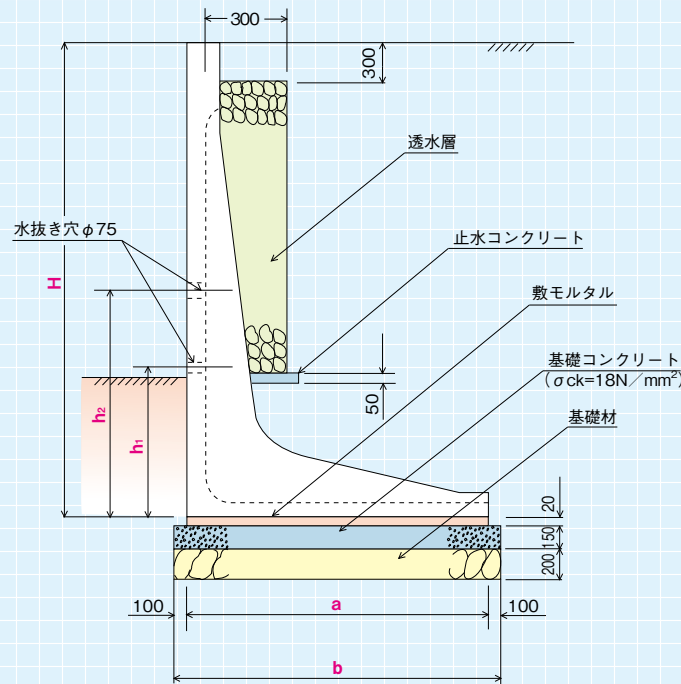


### ●寸法表

(単位: mm)

呼び名	H	B	R (リップ)	$t_1$	$t_2$	$t_3$	$t_4$	$t_5$	$d_1$	$d_2$	$d_3$	$d_4$	$d_5$	$d_6$	r (ハンチ)	参考質量 (kg)
3500	3500	2250	340	250	120	560	300	1390	250	120	560	2140	800	600	250	6170
4000	4000	2500	350			625		1575		125	625	2575				7520
4500	4500	2800	390		130	670	350	1780	300	130	670	2830	1000		300	9380
5000	5000	3000	390	735		350	1915	735		3265	10910					

## 標準施工図



### ●基礎寸法表

(単位: mm)

呼び名	H	a	b	h <sub>1</sub>	h <sub>2</sub>
3500	3500	2250	2450	700	1000
4000	4000	2500	2700	790	1090
4500	4500	2800	3000	870	1170
5000	5000	3000	3200	950	1250

### ●参考歩掛表

(10m当り)

呼び名	製品本数	材 料 費						裾 付 工				
		裏込砕石 (m <sup>3</sup> )	フィルター (m <sup>2</sup> )	止水 コンクリート (m <sup>3</sup> )	基礎 コンクリート (m <sup>3</sup> )	基礎型枠 (m <sup>2</sup> )	基礎材 (m <sup>2</sup> )	世役役 (人)	ブロック工 (人)	普通 作業員 (人)	使用機械	
											ホイールクレーン (台)	日
3500	5	5.00	4.39	0.10	3.68	3.00	24.50	0.39	0.39	1.17	20~22t	0.39
4000		5.53	4.83	0.09	4.05		27.00	0.45	0.45	1.35	25t	0.45
4500		6.22	5.32	0.08	4.50		30.00	0.56	0.56	1.68	35t	0.56
5000		6.74	5.76	0.08	4.80		32.00					

## 製品の吊り方

吊り具 (セフティックス) の使用については、当社にご相談ください。

※スーパークリフ、ハイタッチウォールに適用

荷降ろし	引き起し	据付け
<ol style="list-style-type: none"> <li>①ショルダーの左右のフックにセフティックスをセットし、ワイヤーロープを吊り荷にセットします。</li> <li>②ワイヤーロープをたるませた状態で、吊り荷の重心にクレーンフックを移動させてください。</li> <li>③クレーンフックを吊り荷の重心の上に移動したら、重心上で静かに吊り上げ所定の位置まで旋回しゆっくり降ろします。</li> </ol>	<ol style="list-style-type: none"> <li>①片側のセフティックスをはずし、補助ロープをセットします。</li> <li>②補助ロープを底版方向に張った位置で吊り上げます。</li> <li>③セフティックス側のロープが張った状態で、a、b方向に移動させ、負荷がa、b側に移動したらおろしてください。</li> </ol>	<ol style="list-style-type: none"> <li>①ショルダーの左右のフックにセフティックスをセットします。</li> <li>②一つのセフティックスのロープを片側のリブ (c) と底版 (d) にセットし、もう片方のセフティックスのロープを反対側のリブ (e) と底版 (f) にセットしてください。</li> <li>③クレーンのフックを重心と思われる位置に移動させて静かに吊り上げ、所定の位置まで旋回しゆっくり降ろし据え付けます。</li> </ol>

**注意!** ●玉掛け作業を十分確認してから吊り上げてください。●吊り上げ時は製品に近寄らないでください。●吊り上げ状態は最低限必要な時間にしてください。