



側溝類

管渠・暗渠類

カルバート類

道路類

残存型枠・シートライニング

擁壁類

L型擁壁類

水路類

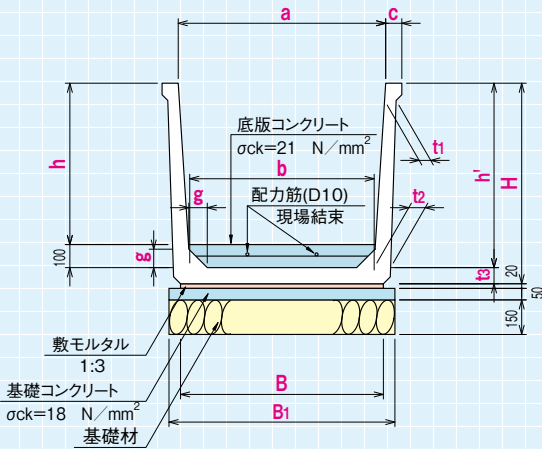
河川類

機能性コンクリート

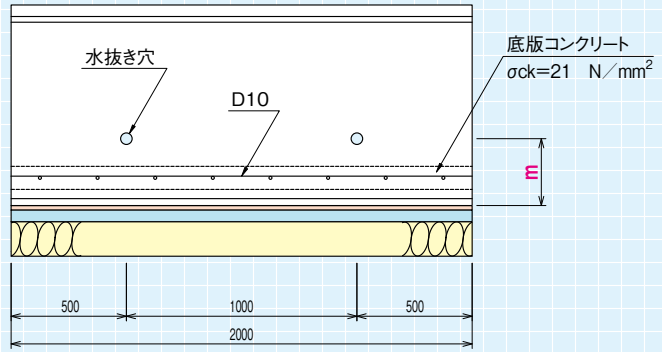
その他

I型

断面図



側面図



●寸法及び基礎数量表

(10m当り)

呼び名 (a × h)	軽量三面水路 I型 (a' × h')	b (mm)	t ₁ (mm)	t ₂ (mm)	t ₃ (mm)	c (mm)	g (mm)	H (mm)	m (mm)	B (mm)	B ₁ (mm)	配筋 (D10)		底板コンクリート (m ³)	目地材 (m ²)				
												本数 (本)	質量 (kg)						
700	700	620								680	780			0.62	0.18				
800 × 500	800 × 600	720	50	60	60	60	60	660	220	780	880	2	11.03	0.72	0.19				
		820														880	980		
		920														980	1080		
1000	1000	920								980	1080	3	16.55	0.92	0.22				
600	600	510								580	680			0.51	0.18				
700 × 600	700 × 700	610	50	65	65	65	70	765	250	680	780	2	11.03	0.61	0.20				
		710														880	980		
		810																980	1080
		910																	
1200	1200	1110	50	65	65	65	70	765	250	1180	1280	3	16.55	1.11	0.28				
600	600	500								580	680			0.50	0.20				
700 × 700	700 × 800	600	50	70	70	70	80	870	290	680	780	2	11.03	0.60	0.22				
		700														880	980		
		800																980	1080
		900																	
1000	1000	900	50	70	70	70	80	870	290	980	1080	3	16.55	0.90	0.27				
1200	1200	1100								1180	1280			1.10	0.30				
800	800	690								790	890			0.69	0.27				
900 × 800	900 × 900	790	60	80	80	80	90	980	330	890	990	2	11.03	0.79	0.29				
		890														990	1090		
		990																1090	1190
1200	1200	1090								1190	1290	3	16.55	1.09	0.35				
800	800	680	60	90	90	90	100	1090	360	800	900			0.68	0.31				
900 × 900	900 × 1000	780	60	90	90	90	100	1090	360	900	1000	2	11.03	0.78	0.33				
		880														1000	1100		
1000	1000	880								1000	1100			0.88	0.35				
1200 × 900	1200 × 1000	1080	60	90	90	90	100	1090	360	1200	1300	3	16.55	1.08	0.39				
		1180														1300	1400		
1300	1300	1180								1300	1400			1.18	0.40				
1400	1400	1280	60	90	90	90	100	1090	360	1400	1500			1.28	0.42				
1500	1500	1380								1500	1600			1.38	0.44				

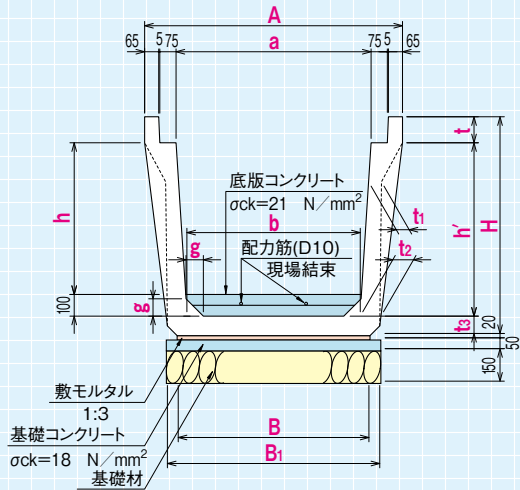
※材料計算式

底板コンクリート (m³) = b × 0.10 × 10.00

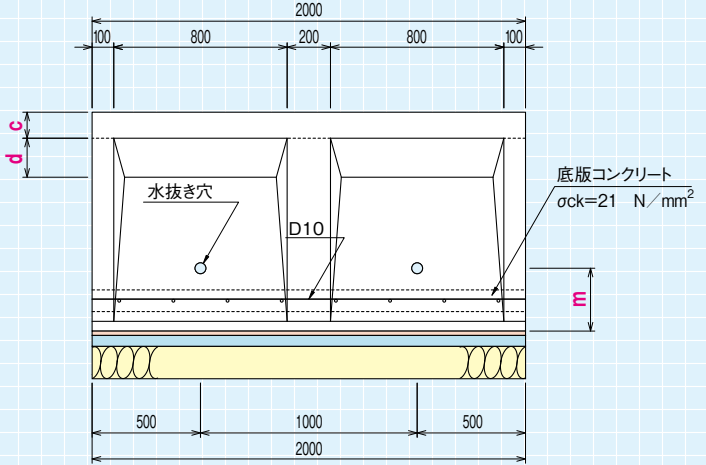
目地材 (m²) = 製品断面積 + 底板コンクリート断面積

II型

断面図



側面図



●寸法及び基礎数量表

(10m当り)

呼び名 (a × h)	軽量三面水路II型 (a × h')	b (mm)	t (mm)	t ₁ (mm)	t ₂ (mm)	t ₃ (mm)	g (mm)	H (mm)	c (mm)	d (mm)	m (mm)	A (mm)	B (mm)	B ₁ (mm)	配力筋 (D10)		底版コン クリート (m ³)	目地材 (m ²)
															本数 (本)	質量 (kg)		
700	700	620										990	700	800			0.62	0.28
800	800	720	120	60	80	80	60	800	120	180	220	1090	800	900	2	11.03	0.72	0.30
900	900	820										1190	900	1000			0.82	0.32
1000	1000	920										1290	1000	1100	3	16.55	0.92	0.34
600	600	510										890	600	700			0.51	0.29
700	700	610	120	60	85	85	70	905	120	180	250	990	700	800	2	11.03	0.61	0.31
800	800	710										1090	800	900			0.71	0.33
900	900	810										1190	900	1000			0.81	0.35
1000	1000	910	120	60	85	85	70	905	120	180	250	1290	1000	1100	3	16.55	0.91	0.37
1200	1200	1110										1490	1200	1300			1.11	0.41
600	600	500										890	590	690			0.50	0.32
700	700	600	120	60	90	90	80	1010	120	180	290	990	690	790	2	11.03	0.60	0.34
800	800	700										1090	790	890			0.70	0.36
900	900	800										1190	890	990			0.80	0.38
1000	1000	900	120	60	90	90	80	1010	120	180	290	1290	990	1090	3	16.55	0.90	0.40
1200	1200	1100										1490	1190	1290			1.10	0.44
800	800	690										1090	790	890			0.69	0.40
900	900	790	120	60	95	95	90	1115	120	180	330	1190	890	990	2	11.03	0.79	0.42
1000	1000	890										1290	990	1090			0.89	0.44
1200	1200	1090										1490	1190	1290	3	16.55	1.09	0.48
800	800	680	130	70	105	105	100	1235	120	180	360	1090	790	890			0.68	0.44
900	900	780										1190	890	990	2	11.03	0.78	0.46
1000	1000	880										1290	990	1090			0.88	0.48
1200	1200	1080	130	70	105	105	100	1235	120	180	360	1490	1190	1290	3	16.55	1.08	0.52
1300	1300	1180										1590	1290	1390			1.18	0.55
1400	1400	1280										1690	1390	1490			1.28	0.57
1500	1500	1380	130	70	105	105	100	1235	120	180	360	1790	1490	1590	4	22.06	1.38	0.59

※材料計算式

底版コンクリート (m³) = b × 0.10 × 10.00

目地材 (m²) = 製品断面積 + 底版コンクリート断面積