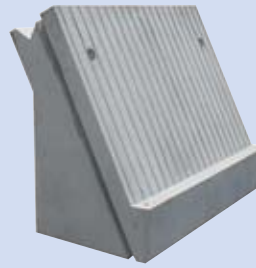


特長

1. 根入れブロックを兼用した基礎ブロックであるため施工期間が大幅に短縮でき、経済的です。
2. 水替工が削減でき、完全なドライ施工でなくても据付できます。
3. 仮締め切り期間が短く濁水の処理問題を回避し、河川の生態環境へのダメージが少なくなります。
4. 従来工法に比べて、地盤支持力の大幅な低減が可能です。
5. 根入れ深さに応じてH1000、H700、H500の3タイプを揃えています。

PRODUCT

eベース 350型



▲ 350型 製品写真/前面

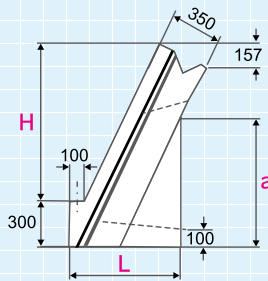


▲ 350型 製品写真/背面

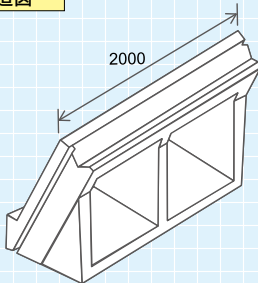
350型 / 500型 / 2割型

350型

断面図



構造図

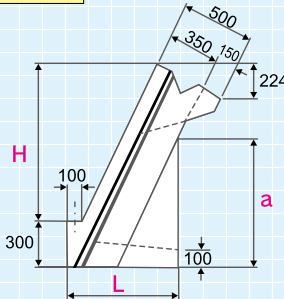


●数量表

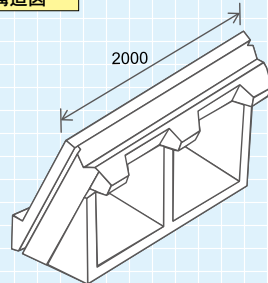
H (mm)	L (mm)	a (mm)	胴込砕石量 (m <sup>3</sup> /個)	ブロック質量 (kg)
1000	750	817	0.490	1828
700	600	517	0.233	1434
500	600	517	0.233	1083

500型

断面図



構造図

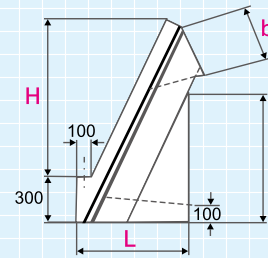


●数量表

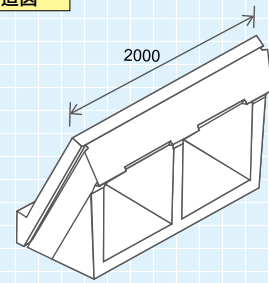
H (mm)	L (mm)	a (mm)	胴込砕石量 (m <sup>3</sup> /個)	ブロック質量 (kg)
1000	750	817	0.490	1875

2割型

断面図



構造図



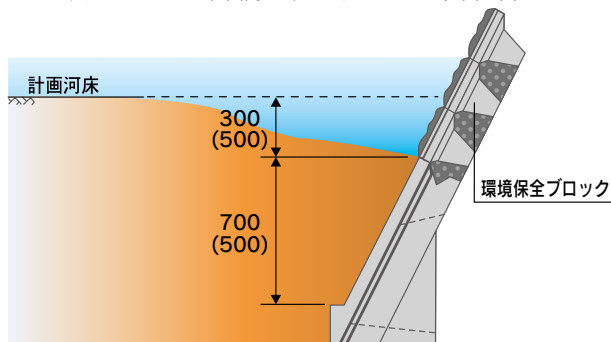
●数量表

H (mm)	L (mm)	a (mm)	b (mm)	胴込砕石量 (m <sup>3</sup> /個)	ブロック質量 (kg)
1000	750	817	353	0.490	1767
700	600	517	382	0.233	1358

河床洗掘を想定する場合

● H = 500、H = 700 タイプの施工例

根入れ 1m の場合、H = 500、H = 700 タイプを使用すると、eベースの上に環境保全型ブロックを施工することで、河床が洗掘されても深さ 500mm 又は 300mm の範囲内であれば、eベースは表面に出きません。

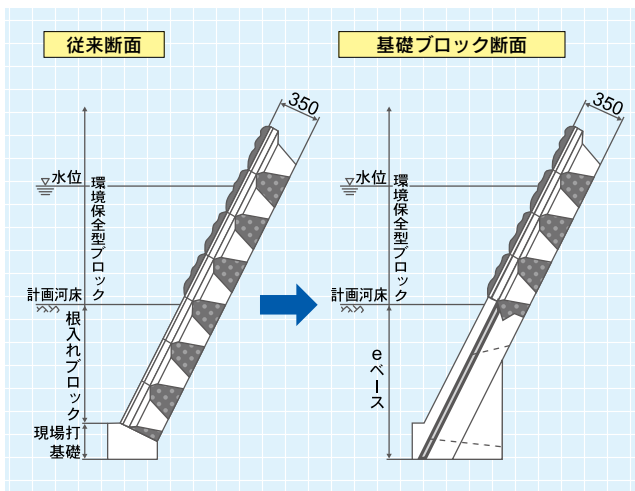


参考歩掛表

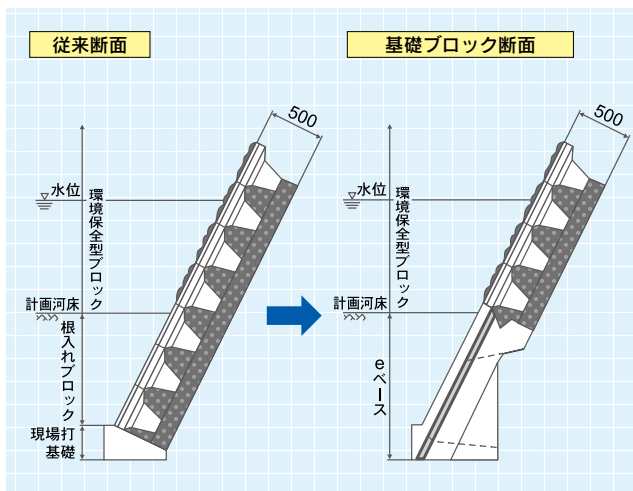
(100m当り)

名称	規格	単位	数量
eベース	L=2000	個	50.00
世話役		人	1.67
特殊作業員		人	1.67
普通作業員		人	1.67
ラフテレーンクレーン運転	油圧伸縮ジブ型25t吊	日	1.67
諸雑費		%	2.00

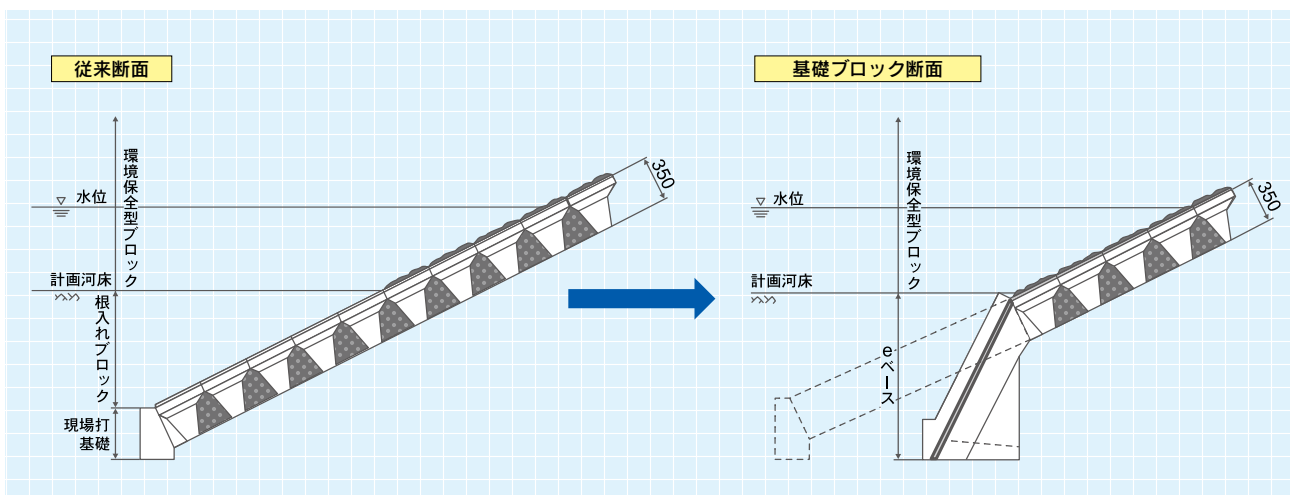
### 河川5分勾配350型基礎ブロック



### 河川5分勾配500型基礎ブロック

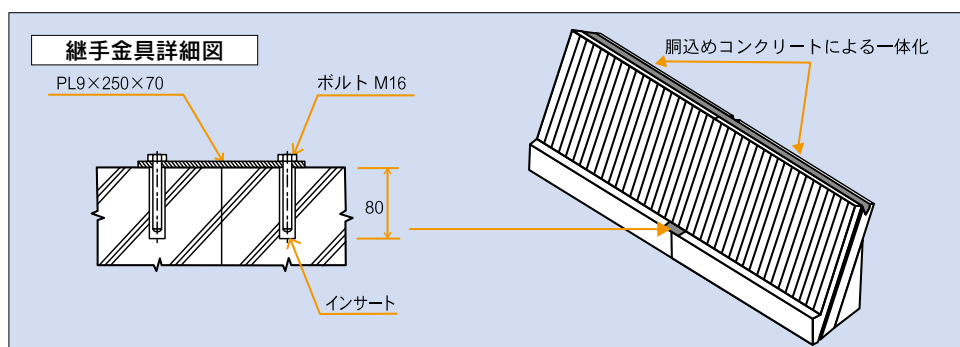


### 河川2割勾配型基礎ブロック



### eベース連結方法

連結は、金具による連結と基礎ブロック天端の胴込コンクリートにより連結します。



### 曲線対処方法

対応曲線はR=30mとし、曲線部はパッキンにより碎石の吸出しを防止します。

