

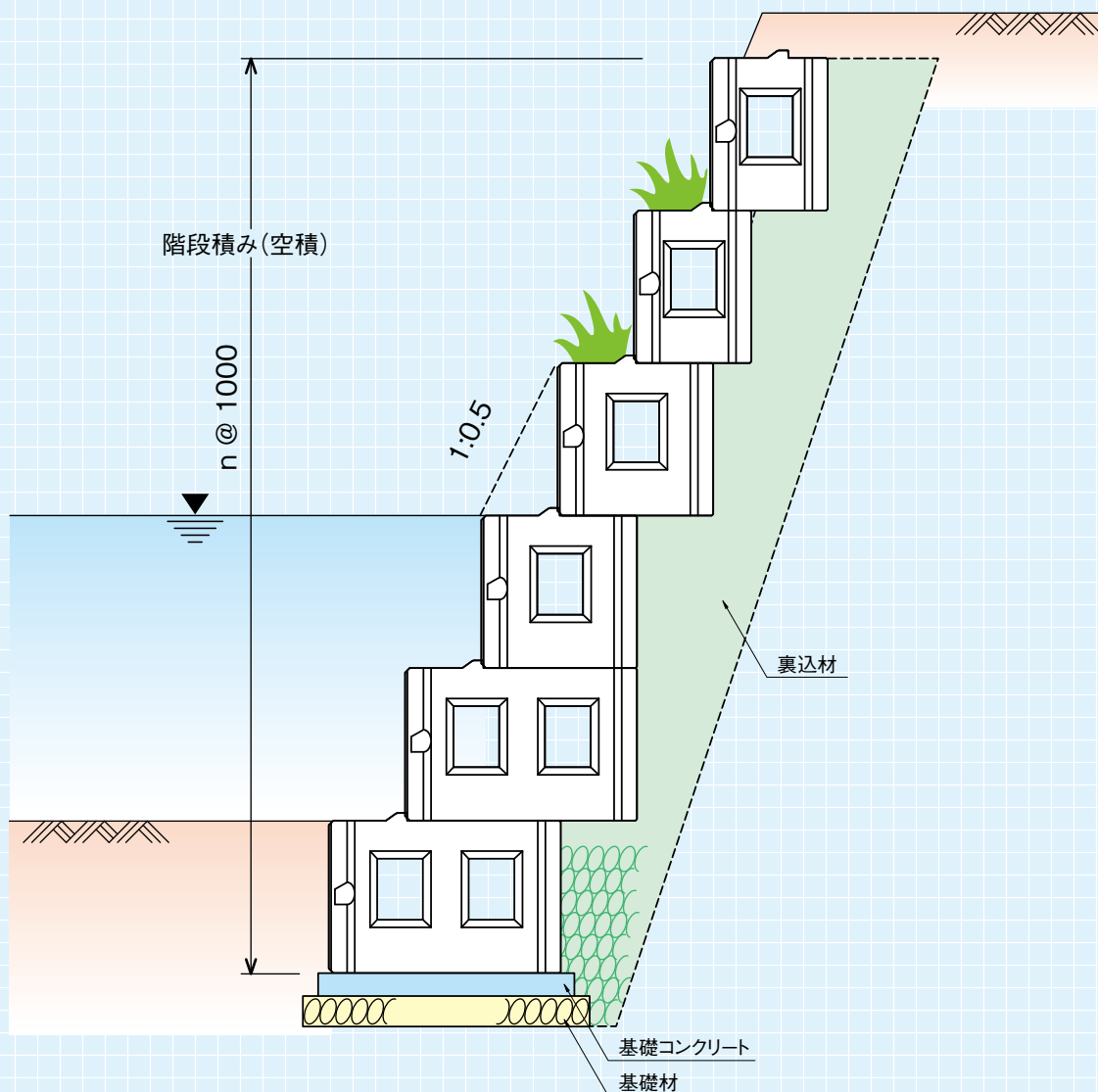
特長

1. 砕石・栗石または現地発生土等を充填する空積タイプのため、河川周辺に生息する生物等の環境に配慮することができます。また、階段状となっているので植生等が必要な場合にも十分対応できます。
2. ブロックを水平に設置する階段積みでは据付けが簡単になり、現場打ち擁壁や井桁に比べ工期が短縮されます。
3. ブロック前面が粗面仕上げの曲面凸形状のため施工後の擁壁が有する威圧感を軽減し景観性を向上させます。

環境に対する特性

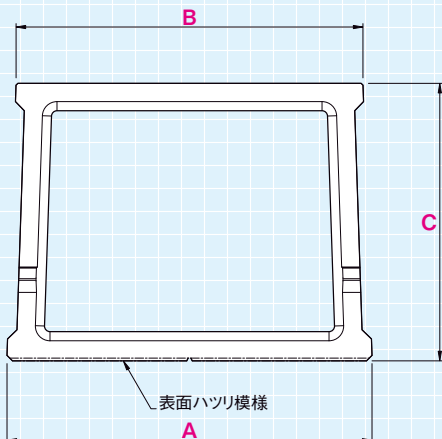
|           |   |
|-----------|---|
| 法面の植生     | ○ |
| 水際の植生     | ○ |
| 水生生物の生息空間 | ○ |
| 景観への配慮    | ○ |

参考使用例



標準タイプ

平面図



●寸法表

(単位: mm)

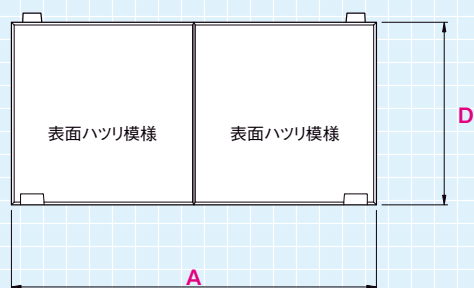
| 呼び名   | A    | B    | C    | D    | 参考質量 (kg) |
|-------|------|------|------|------|-----------|
| 750型  | 2000 | 1950 | 770  | 1000 | 1,270     |
| 1000型 | 2000 | 1930 | 1020 | 1000 | 1,495     |
| 1500型 | 2000 | 1900 | 1520 | 1000 | 1,770     |
| 2000型 | 2000 | 1870 | 2020 | 1000 | 1,980     |

※表面模様を含む

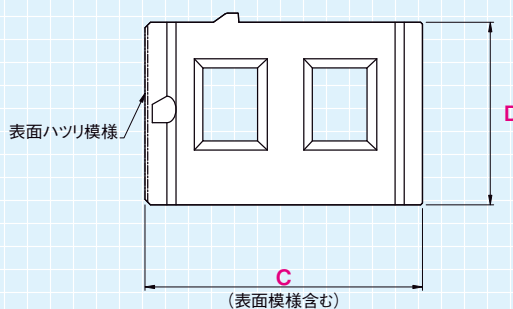
●数量表

| 呼び名   | 諸体積 (m <sup>3</sup> ) |       |       | 背面壁<br>間隔 (mm) |
|-------|-----------------------|-------|-------|----------------|
|       | ブロック                  | ブロック内 | ブロック間 |                |
| 750型  | 0.540                 | 0.896 | 0.094 | 50             |
| 1000型 | 0.636                 | 1.256 | 0.138 | 70             |
| 1500型 | 0.754                 | 2.013 | 0.263 | 100            |
| 2000型 | 0.844                 | 2.787 | 0.400 | 130            |

正面図

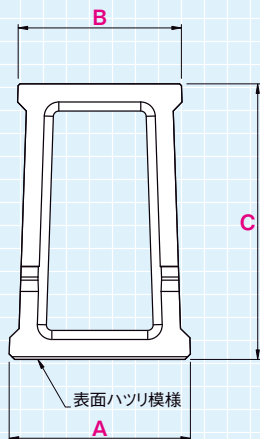


側面図



L=1.0mタイプ

平面図



●寸法表

(単位: mm)

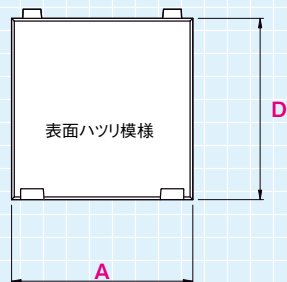
| 呼び名   | A    | B   | C    | D    | 参考質量 (kg) |
|-------|------|-----|------|------|-----------|
| 750型  | 1000 | 950 | 770  | 1000 | 740       |
| 1000型 | 1000 | 930 | 1020 | 1000 | 920       |
| 1500型 | 1000 | 900 | 1520 | 1000 | 1,170     |
| 2000型 | 1000 | 870 | 2020 | 1000 | 1,385     |

※表面模様を含む

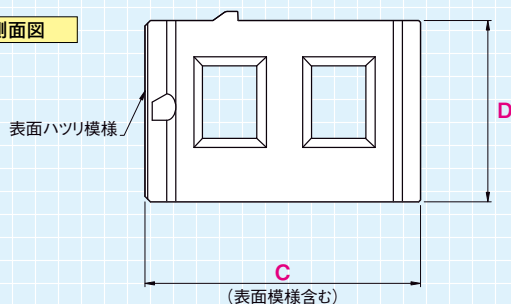
●数量表

| 呼び名   | 諸体積 (m <sup>3</sup> ) |       |       | 背面壁<br>間隔 (mm) |
|-------|-----------------------|-------|-------|----------------|
|       | ブロック                  | ブロック内 | ブロック間 |                |
| 750型  | 0.315                 | 0.356 | 0.094 | 50             |
| 1000型 | 0.391                 | 0.486 | 0.138 | 70             |
| 1500型 | 0.499                 | 0.753 | 0.263 | 100            |
| 2000型 | 0.589                 | 1.027 | 0.400 | 130            |

正面図



側面図



- 留意点
- 側壁のノックアウト部は必要に応じて開口するために設けています。環境への配慮時に隣接ブロックとの連通性を高める場合に開口します。
  - 本製品は“イモ積み”にて積み上げます。