

特長

1. 騒音の低減

構造的要因（蓋受け部を曲面）により、騒音防止に有効です。

2. 緩衝材が不要

騒音防止ゴム等の緩衝材を使用する必要がありません。

3. 磨耗・角破損の解消

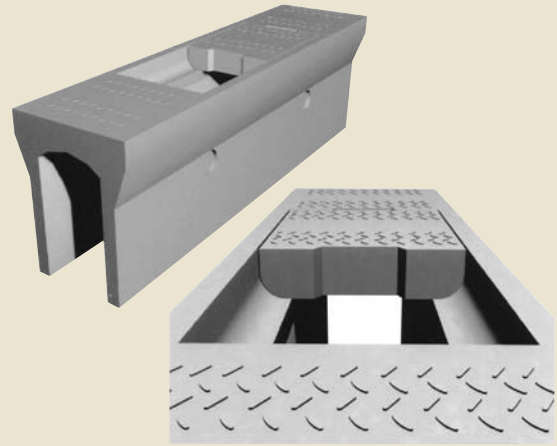
蓋のガタツキによる磨耗・角破損がなくなります。

4. メンテナンスが容易

曲面のため蓋の取り外しが容易です。

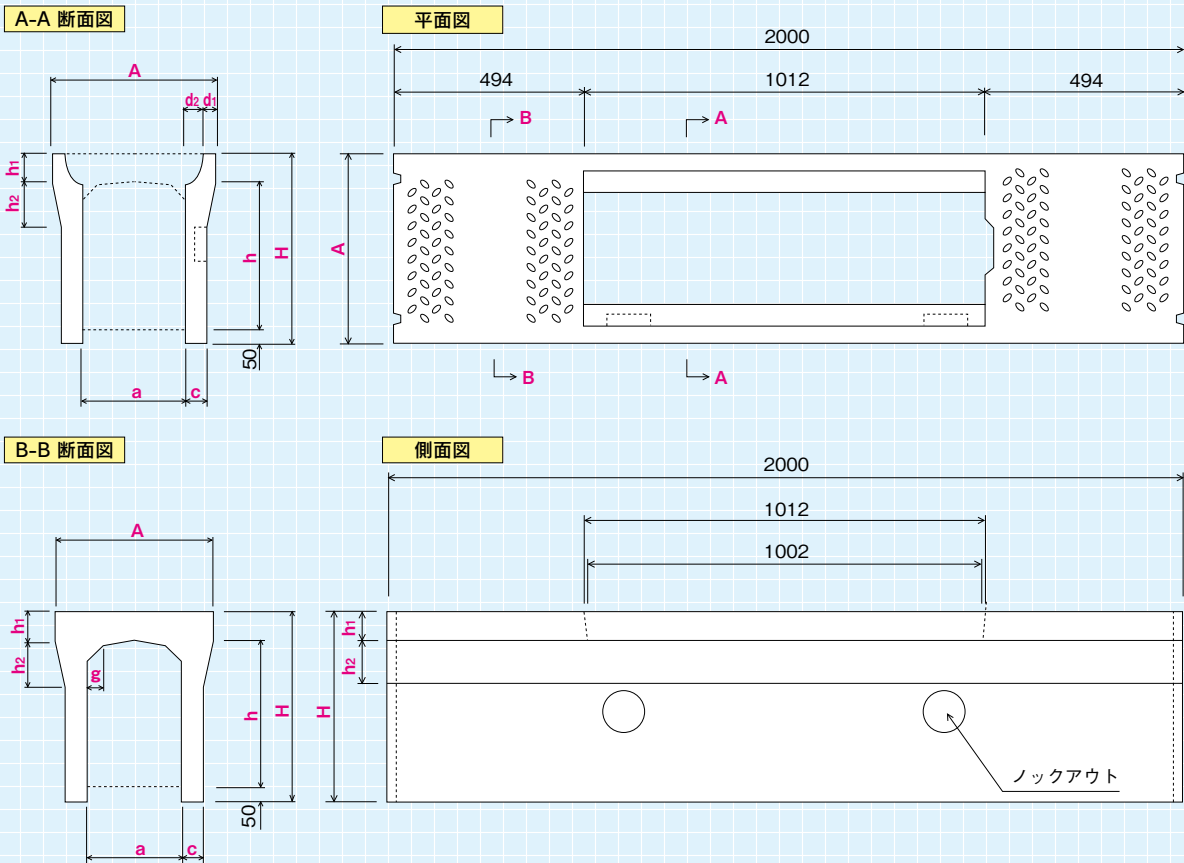
用途

- ・道路用排水側溝(可変勾配型—急勾配、緩勾配)
- ・宅地造成地及びグラウンド等の排水側溝

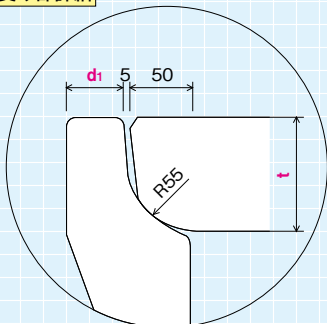


縦断用

自由勾配 標準型



蓋受け部詳細



PRODUCT-1

リボーン側溝自由勾配 標準型

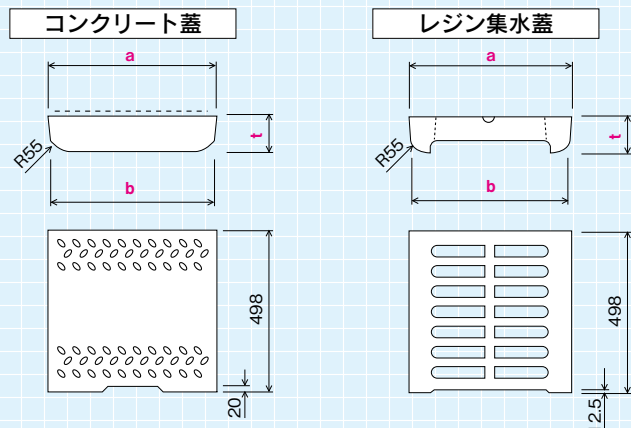


●寸法表

(単位: mm)

呼び名 (a × h)	A	H	t	d ₁	d ₂	h ₁	h ₂	c	g	参考質量 (kg)	
250×	300	450	440	90	45	55	90	150	50	30	330
	400		540								380
	500		640								430
	600		740								480
300×	300	500	445	95	45	55	95	150	55	50	360
	400		545								410
	500		645								460
	600		745								570
	700	845	630								
	800	945	690								
	900	1045	835								
	1000	1145	905								
1100	1245	975									
1200	1345	1045									
400×	400	610	560	110	50	55	110	160	60	50	490
	500		660								545
	600		760								600
	700		860								725
	800	960	790								
	900	1060	855								
	1000	1160	1015								
	1100	1260	1090								
1200	1360	1165									
500×	500	720	675	125	55	55	125	170	70	50	660
	600		775								725
	700		875								790
	800		975								855
	900	1075	1045								
	1000	1175	1125								
	1100	1275	1205								
	1200	1375	1400								
1300	1475	1490									
1400	1575	1580									
600×	600	830	790	140	60	55	140	180	75	50	830
	700		890								900
	800		990								970
	900		1090								1040
	1000	1190	1250								
	1100	1290	1335								
	1200	1390	1420								
	1300	1490	1625								
1400	1590	1720									
1500	1690	1815									

■ コンクリート蓋／レジン集水蓋



●標準型蓋付寸法表

(単位: mm)

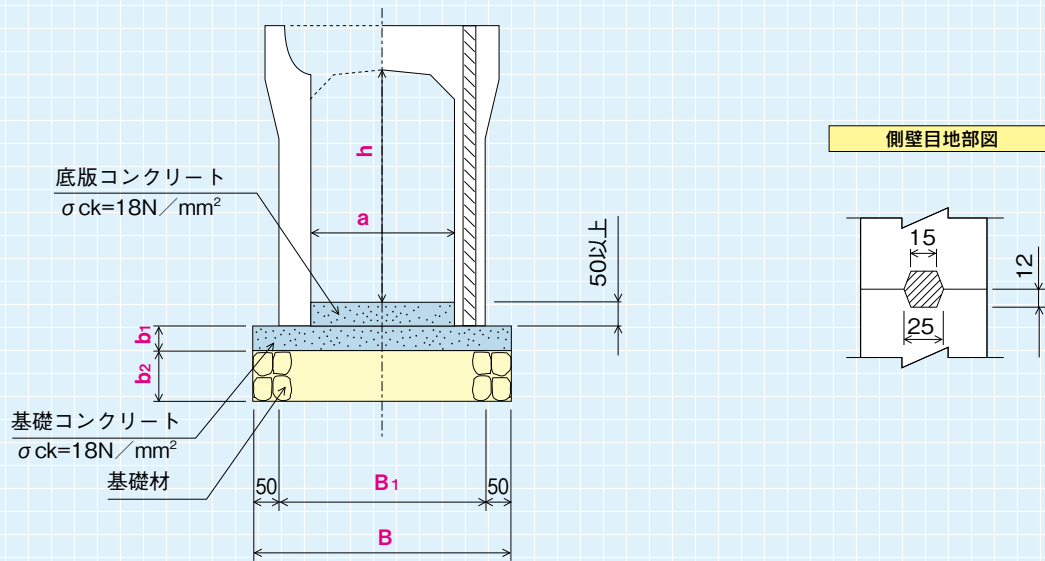
呼び名	a	b	t	コンクリート蓋 参考質量 (kg)	レジン集水蓋 参考質量 (kg)
250用	350	335	90	37	19
300用	400	385	95	43	23
400用	500	485	110	63	30
500用	600	585	125	86	41
600用	700	685	140	110	52

※施工上の注意

- 布設時、蓋と側溝本体の間に物がはさまらないように施工して下さい。騒音の原因となります。

リボン(騒音防止)側溝 縦断面用・横断面用(T-25)

標準施工図(縦断面用)



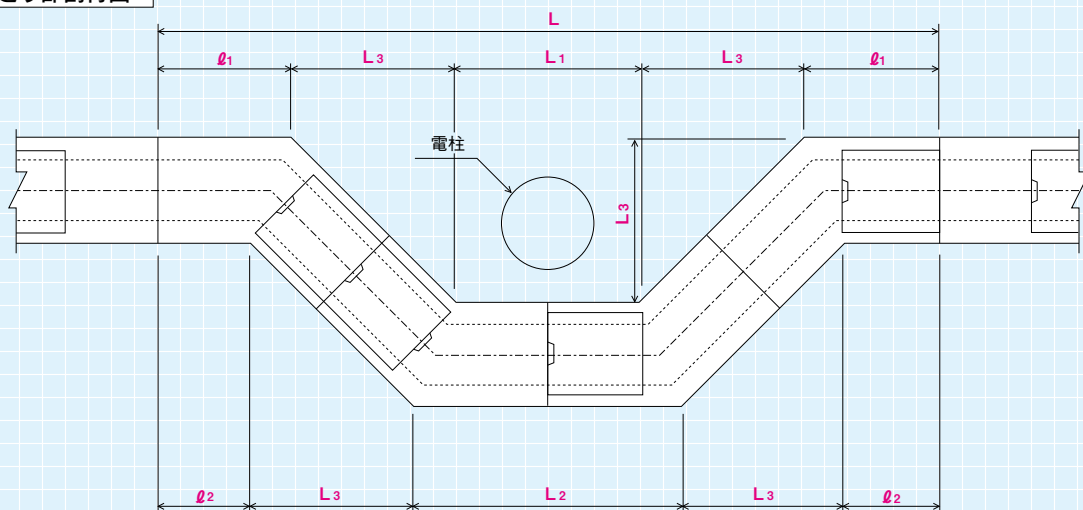
●基礎数量表

(10m当り)

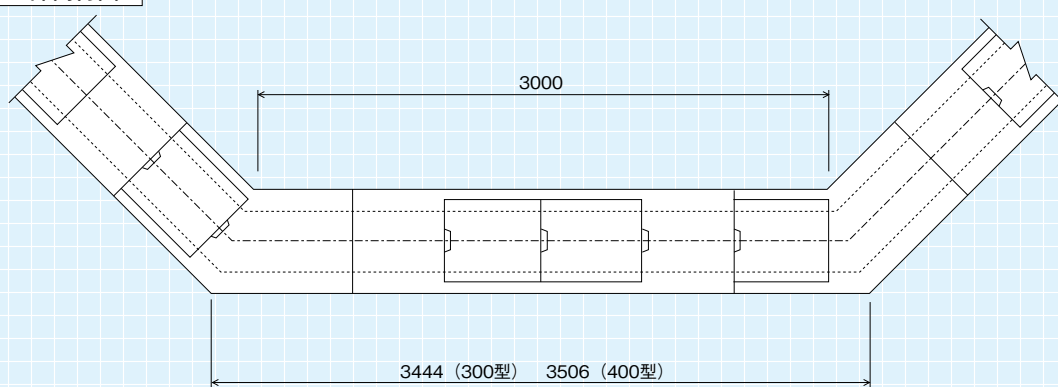
呼び名 (a × h)	寸法 (mm)				基礎コンクリート (m ³)	基礎材 (m ²)	目地材 (m ²)						
	B	B ₁	b ₁	b ₂									
250×	300	450	350	50	0.225	4.50	0.002						
	400						0.003						
	500						0.003						
	600						0.004						
300×	300	510	410	50	0.255	5.10	0.002						
	400						0.003						
	500						0.003						
	600						0.004						
	700	530	430	50	0.265	5.30	0.004						
	800						0.005						
	900						0.005						
	1000						0.006						
400×	1100	550	450	50	0.275	5.50	0.006						
	1200						0.006						
	400						620	520	70	0.434	6.20	0.003	
	500											0.003	
	600	0.004											
	700	0.004											
	500×	800	640	540	70	0.448	6.40	0.005					
		900						0.005					
1000		0.006											
1100		0.006											
600×		1200	660	560	70	0.462	6.60	0.007					
		500						740	640	90	0.666	7.40	0.003
		600											0.004
		700											0.004
	800	0.005											
	600×	900	770	670	90	0.693	7.70	0.005					
		1000						0.006					
		1100						0.006					
1200		0.007											
600×		1300	790	690	90	0.711	7.90	0.007					
		1400						0.008					
		600						850	750	120	1.020	8.50	0.004
		700											0.004
	800	0.005											
	900	0.005											
	600×	1000	880	780	120	1.056	8.80	0.006					
		1100						0.006					
1200		0.007											
1300		0.007											
1400		900	800	120	1.080	9.00	0.008						
1500							0.008						

自由勾配コーナー部

電柱廻り部割付図



コーナー部割付図



●電柱廻り部寸法表

(単位: mm)

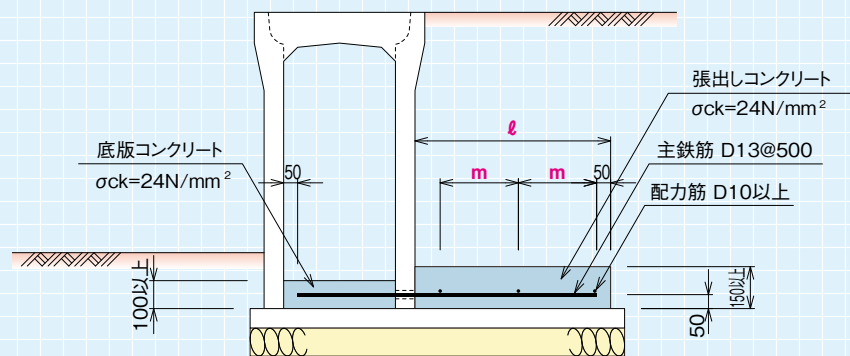
呼び名	L	L ₁	L ₂	L ₃	l ₁	l ₂
300用	4122	1000	1414	854	707	500
400用	4276		1506	885	753	

●コーナー部用は、300 × 300 ~ 800、400 × 400 ~ 900 のサイズとなります。

土留使用による施工例

片土圧使用の場合、張り出しコンクリートを打設して側溝を安定させます。
※張り出し長さ等は、現場状況により設計します。

標準施工図



●参考寸法表

(単位: mm)

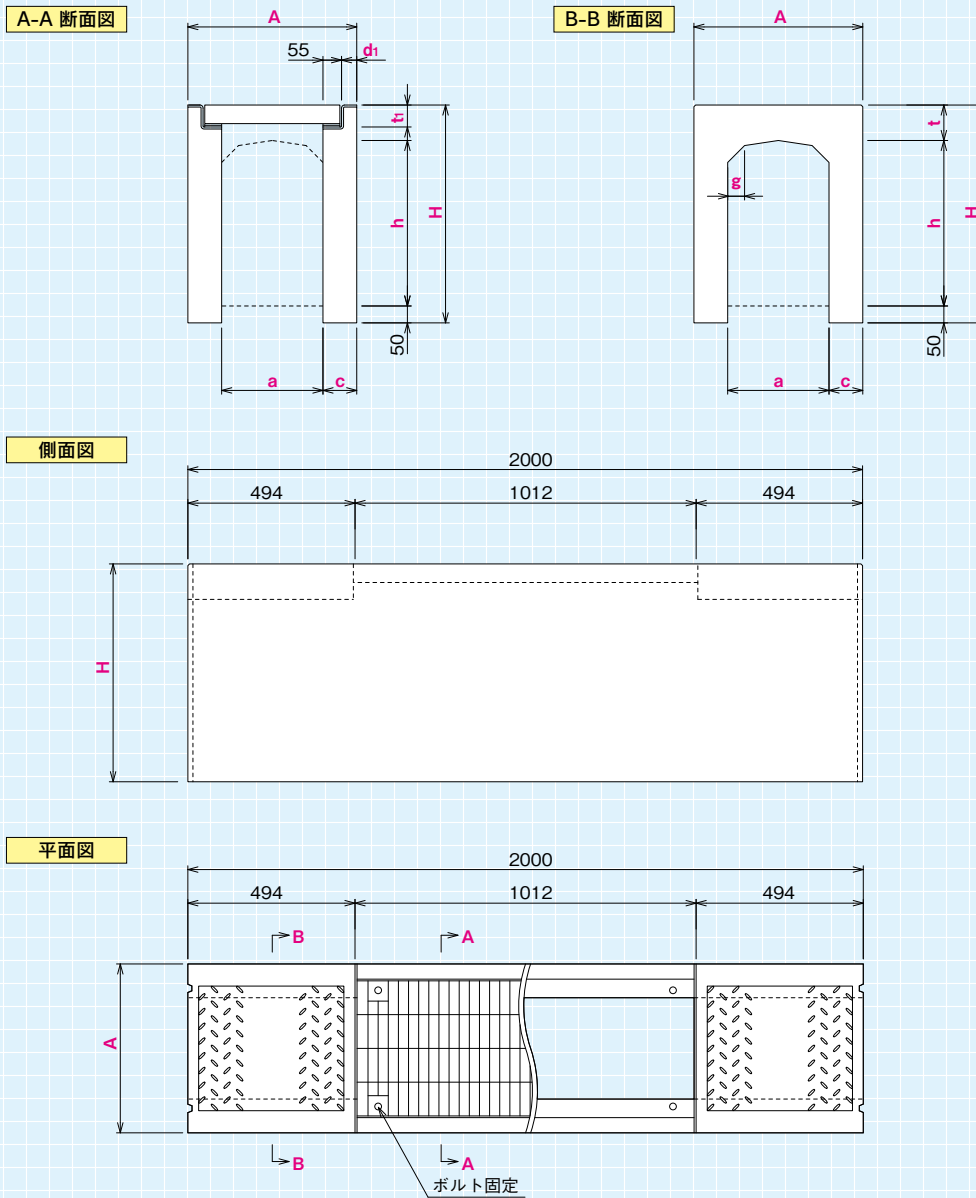
呼び名 (h)	ℓ	m	配力筋 (本)
300	450	300	2
400			
500	550	205	3
600			
700			
800	600	230	3
900			
1000	700	280	3
1100			
1200	800	220	4
1300			
1400	850	235	4
1500			
1500	900	250	4

●張り出しコンクリート部の配力筋の本数は幅 (ℓ) によって異なります。



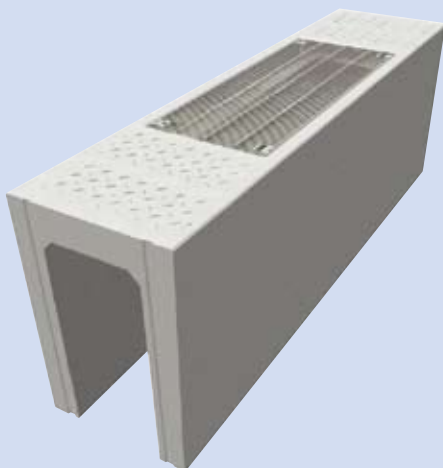
リボーン(騒音防止)側溝 縦断用・横断用(T-25)

横断用



PRODUCT

リボーン側溝 横断用



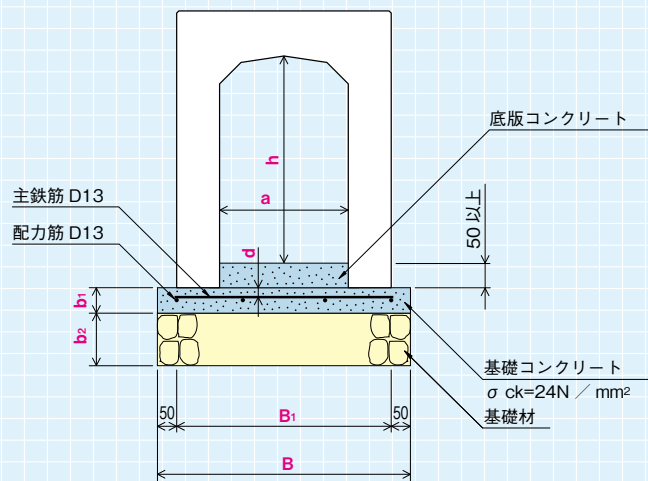
※グレーチング蓋のみの対応となっています。

●寸法表

(単位: mm)

呼び名 (a × h)	A	H	h	t	t ₁	c	g	d ₁	参考質量 (kg)						
300×	300		445	290					510						
	400	500	545	390	105	65	100	50	45	610					
	500		645	490						700					
	600		745	590						800					
	700		845	690						890					
	800	500	945	790	105	65	100	50	45	990					
	900		1045	890						1090					
	1000		1145	990						1180					
	1100		1245	1090						1280					
	1200		1345	1190						1380					
400×	400		560	390					680						
	500	610	660	490	120	75	105	50	50	780					
	600		760	590						880					
	700		860	690						990					
	800		960	790						1090					
	900		1060	890						1190					
	1000		1160	990						1290					
	1100	610	1260	1090	120	75	105	50	50	1390					
	1200		1360	1190						1490					
	500			675						490					
600	720		775	590						135	85	110	50	55	1100
700		875	690	1200											
800		975	790	1310											
900		1075	890	1410											
1000	720	1175	990	135	85	110	50	55	1520						
1100		1275	1090						1630						
1200		1375	1190						1730						
1300		1475	1290						1840						
1400	720	1575	1390	135	85	110	50	55	1940						
600			790						590						1220
700		830	890						690	150	100	115	50	60	1330
800			990						790						1440
900	1090		890	1550											
1000	1190		990	1660											
1100	830	1290	1090	150	100	115	50	60	1770						
1200		1390	1190						1880						
1300		1490	1290						1990						
1400		1590	1390						2100						
1500	830	1690	1490	150	100	115	50	60	2210						

■ 標準施工図 (横断用)



●基礎数量表

(10m当り)

(1m当り)

呼び名 (a × h)	寸法 (mm)					基礎コンクリート (m ³)	基礎材 (m ²)	主鉄筋	配力筋
	B	B ₁	b ₁	d	b ₂				
300×300~1200	600	500				0.540	6.00	D13×4本	D13×3本
400×400~1200	710	610	90	40	150	0.639	7.10	D13×4本	D13×3本
500×500~1400	820	720	90	40	150	0.738	8.20	D13×4本	D13×4本
600×600~1500	930	830	120	40	150	1.116	9.30	D13×4本	D13×4本